

gaine compteur 6 cyl. 2^m,40

SIMCA

DIVISION POIDS LOURDS



CATALOGUE PIÈCES DÉTACHÉES

"CHASSIS VERDON"

TYPES ZU 91 - ZU 92

EDITION OCTOBRE 1959

SERVICE PIÈCES DÉTACHÉES : 1 QUAI NATIONAL
PUTEAUX (Seine)



DIVISION
POIDS LOURDS

SOCIÉTÉ ANONYME AU CAPITAL DE 33.600.000.000 FR

SIÈGE SOCIAL : 5 RUE BEAUJON, PARIS (8°)

USINE DE PUTEAUX
Seine
I QUAI NATIONAL
Tél. LON. 21-40 - 21-80

R. C. Seine 55 B 2719
Adresse Télégraphique :
RICHARUNIC-PUTEAUX

C.C.P. PARIS 96-77
Code Télégraphique :
BENTLEY'S - SECOND PHRASE

Verdon ZU 94

1 ressort AV 10 lames 10 mm Ø n° 511.150

1 ressort AR n°

1 arbre de soue. n°

gaine compteur 2^m,40.

Recommandations Importantes

Règles à suivre pour l'établissement des Commandes

- Toute commande doit comporter la désignation et la Référence de la pièce désirée.
- Toute commande mal libellée peut être retournée à l'expéditeur pour rectification.
- Pour toute demande de renseignements concernant une pièce ne figurant pas au Catalogue, prière d'indiquer le n° du châssis dans la série du type.

NOTA - Les Catalogues doivent être tenus à jour en fonction :

- des bulletins d'informations émis par le "Service Après-Vente"
- des circulaires émises par le Service "Pièces Détachées"
- des additifs émis par le Service "Pièces Détachées"

Verdon

TYPE ZU 93

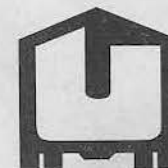
TYPE ZU 94

(Super Verdon)

ADDITIF AU CATALOGUE DES PIÈCES DÉTACHÉES VERDON ZU 91 - ZU 92

(1^{er} Décembre 1960)

SIMCA INDUSTRIES - DIVISION POIDS LOURDS **UNIC**
1 QUAI NATIONAL - PUTEAUX (Seine) Tél. LON. 21-80



Composition du Catalogue

<u>Gr.</u>	<u>Fig.</u>	<u>Désignation</u>
0	-	<u>MOTEUR</u> -
	01	Carters supérieurs Moteur
	02	Carter principal Moteur
	03	Carter inférieur Moteur
	04	Pistons - Bielles
	05	Vilebrequin
	06	Distribution - Soupapes - Culbuteurs
	07	Pompe à Huile
	08	Filtres à Huile
	09	Commande Ventilateur et de Pompe à eau - Damper
	010	Dispositif d'avance et Commande Pompe injection
	011	Pompe à Eau
	012	Pompe d'injection & Injecteurs
	013	Alimentation - Filtres à Air
	014	Montage moteur sur châssis
	015	Refroidissement du Moteur
	016	Echappement Moteur
	017	Commande de Dynamo
	018	Commande d'accélération et de Ralenti
	019	Installation compresseur d'Air

<u>Gr.</u>	<u>Fig.</u>	<u>Désignation</u>
I	-	<u>EMBRAYAGE</u> -
	11	Plateaux et disques d'embrayage
	12	Carters et Commandes d'embrayage
2	-	<u>BOITE de VITESSES</u> -
	21	Carters de Boîte de Vitesses
	22	Pignons de Boîte de Vitesses
	23	Commande et couvercle de Boîte de Vitesses
	24	Commande de Réducteur de Boîte de Vitesses
3	-	<u>PONT ARRIERE - TRANSMISSION</u> -
	31	Pont arrière Type P 372 A
	32	Moyeux arrière
	33	Plateaux de frein arrière
	34	Transmissions
	35	Boîtier Relai de Cardan de Transmission

<u>Gr.</u>	<u>Fig.</u>	<u>Désignation</u>
4	-	<u>ESSIEU AV. - DIRECTION -</u>
	41	Essieu Avant
	42	Direction
	43	Moyeu Avant
	44	Plateaux de frein avant
5	-	<u>CHASSIS - SUSPENSION -</u>
	51	Cadres de châssis
	52	Suspension avant
	53	Suspension arrière
6	-	<u>FREINAGE et AIR COMPRIME -</u>
	61	Commande des freins avant
	62	Commande des freins arrière
	63	Tringlerie de frein à main
	64	Pédalier de frein et de débrayage et levier de frein à main
	65	Installation Air comprimé sur châssis ZU 91 (ancienne solution)
	66	Installation air comprimé sur châssis ZU 91 et ZU 92 -(nouvelle solution)
	67	Accessoires Air comprimé
	68	Accessoires Air comprimé

<u>Gr.</u>	<u>Fig.</u>	<u>Désignation</u>
7	-	<u>ELECTRICITE -</u>
	71	Schéma d'installation électrique
	72	Planche de bord
	73	Phares et Lanternes
	74	Lanternes AR. Plaques de Police
	75	Electricité (détail des appareils) - sans illustration -
	76	Accessoires - sans illustration -
8	-	<u>TOLERIE -</u>
	81	Pare-chocs
	82	Tôlerie avant Capotage
	83	Plateformes et Ailes AR.
	84	Tôlerie cabine - sans illustration -
9	-	<u>CARROSSERIE -</u>
	91	Portes (sans illustration)
	92	Glaces - Garnissage - Accessoires - sans illustration -
	93	Sièges - Installation couchette - sans illustration -

Composition de l'additif

(CATALOGUE VERDON)

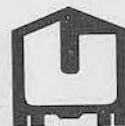
(1^{er} Décembre 1960)

GR	Fig	DESIGNATION
0	03	Carter inférieur moteur ZU6RB1D
	07	Pompe à huile (à commande par chassis,moteur ZU6RB1D
4	41	Essieu avant type E 236
	42	Direction assistée et commandes
	43	Moyeu avant
	44	Plateaux de frein avant
5	51	Câdre de chassis
	52	Suspension avant

GR	Fig	DESIGNATION
6	61	Commande de frein avant
	64	Pédalier et levier de frein à main
	66	Installation air comprimé sur chassis ZU 93-ZU 94
	67	Installation de compresseur d'air
	68	Accessoires air comprimé
	69	Accessoires air comprimé

Le présent additif rassemble nomenclature et dessins relatifs aux chassis Super Verdon ZU 93 - ZU 94 -

Ces feuillets sont à intercaler dans les sous-groupes d'origine sans aucune suppression des feuillets précédents.



SIMCA INDUSTRIES
DIVISION POIDS LOURDS
UNIC
DÉPART PIÈCES DÉTACHÉES

CATALOGUE PIÈCES DÉTACHÉES

"CHASSIS VERDON"

TYPES ZU 91 - ZU 92

REPertoire DES GROUPES

SIMCA
DIVISION POIDS LOURDS



SERVICE PIÈCES DÉTACHÉES

- 0
- 1
- 2
- 3
- 4
- 5
- 6
- 7
- 8
- 9

MOTEUR

EMBRAYAGE

BOITE DE VITESSES

TRANSMISSION PONT AR.

ESSIEU AVANT DIRECTION

CADRE CHASSIS - SUSPEN.

FREINAGE AIR COMPRIMÉ

ÉLECTRICITÉ

TOLERIE

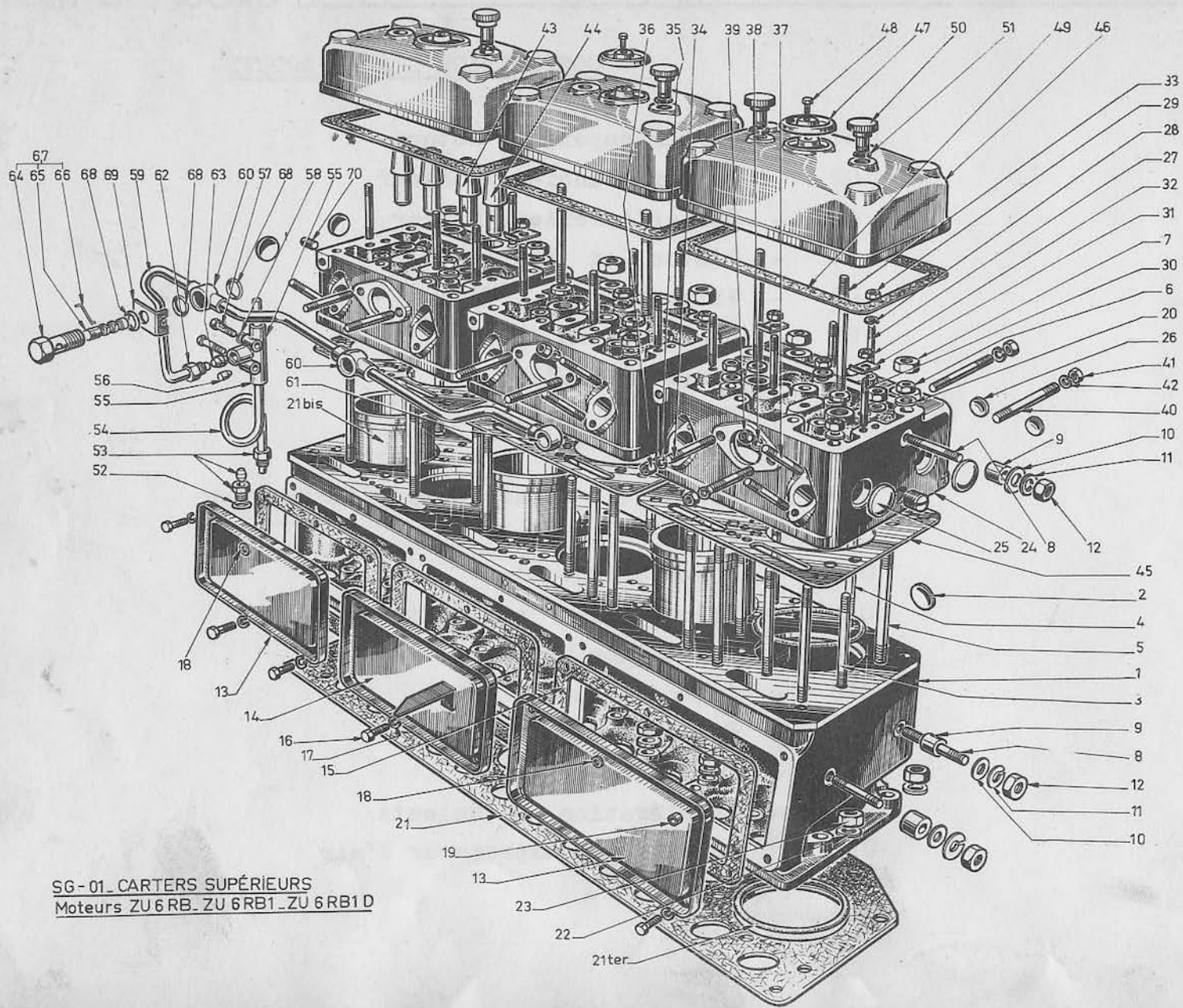
**CARROSSERIE
ACCESSOIRES**



GROUPE MOTEUR
TYPE ZU 6RBI
SUR CHASSIS ZU 91 - ZU 92

COMPOSITION du GROUPE

- 01 - Carter supérieur Moteur
- 02 - Carter principal Moteur
- 03 - Carter inférieur Moteur
- 04 - Piston et Bielles
- 05 - Vilebrequin - Volant
- 06 - Distribution
- 07 - Pompe à Huile
- 08 - Filtre à Huile
- 09 - Commande de Ventilateur
- 010 - Dispositif avance pompe d'injection
- 011 - Pompe à eau
- 012 - Pompe d'injection
- 013 - Alimentation et filtre gas-oil
- 014 - Adaptation Moteur
- 015 - Refroidissement
- 016 - Echappement Moteur
- 017 - Commande de dynamo
- 018 - Accélération - Ralenti
- 019 - Montage du compresseur d'air

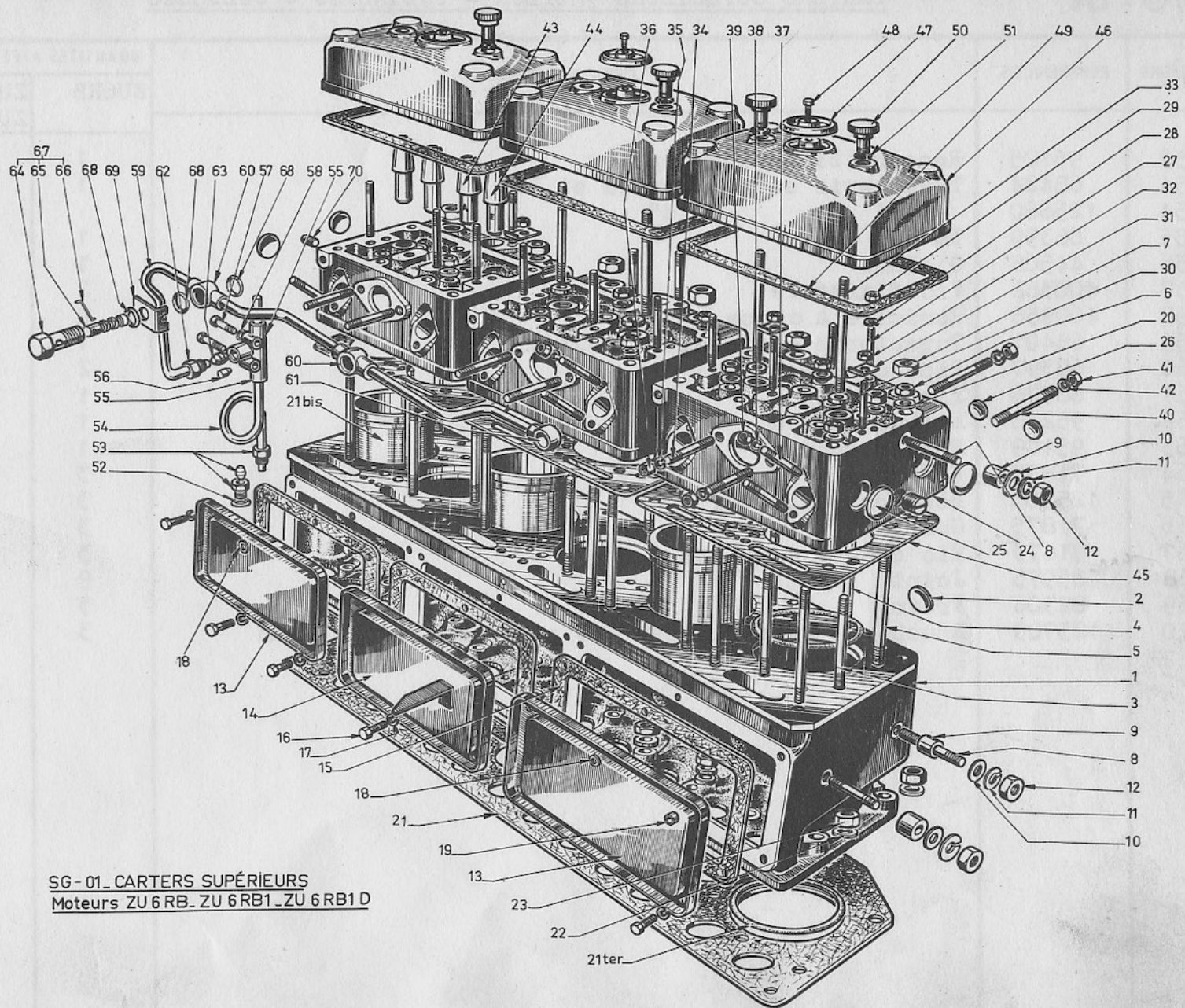


SG-01_CARTERS SUPÉRIEURS
 Moteurs ZU 6 RB_ ZU 6 RB1_ ZU 6 RB1 D

CARTERS SUPERIEURS MOTEUR - CYLINDRES - CULASSES

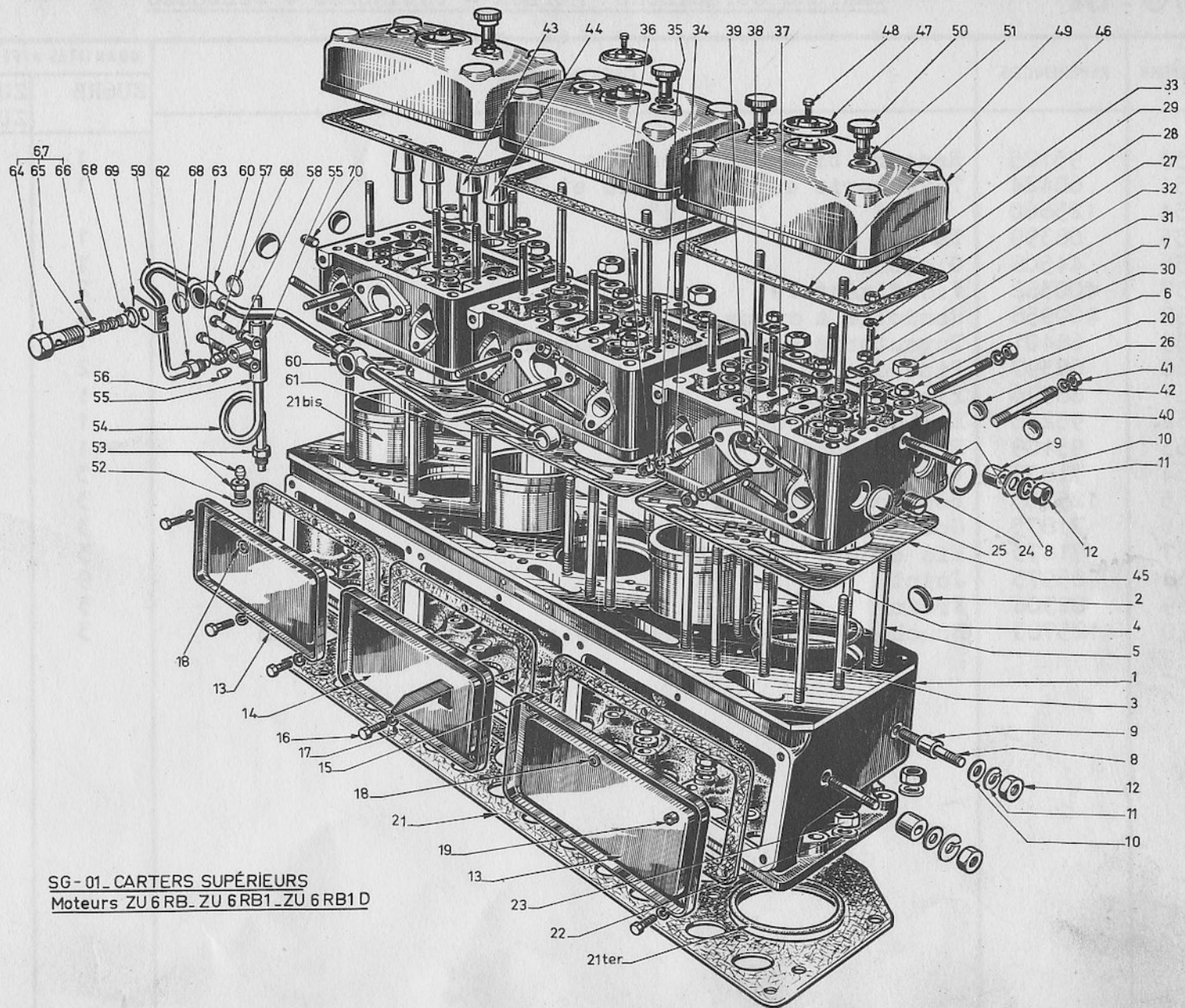
S/G - 01

REPÈRES	RÉFÉRENCES	DÉSIGNATIONS	QUANTITÉS AFFECTATIONS		OBSERVATIONS
			ZU6RB	ZU6RB1 ZU6RB1D	
	507005	Cylindre goujonné	1		
	511328	Cylindre goujonné		1	
1	110776	Cylindre (commander 507005)	1		
1	133803	Cylindre (commander 511328)		1	
2	404007	Bouchon expansible	12	12	
3	69966	Goujon de culasse (∅ 12)	30	30	
4	69968	d° d° (∅ 14)	6	6	
5	69967	d° d° et support de culbuteurs ∅ 12	6	6	
6	69969	Ecrou des goujons ∅ 12	36	36	
7	69970	d° d° ∅ 14	6	6	
8	400572	Goujon de pompe à eau	3	3	
8	206325	Goujon de pompe à eau déporté, sur les premiers ZU 6 RB 1		2	
9	119590	Entretoise entre cylindre et pompe à eau	3	3	
10	400875	Rondelle	3	3	
11	400938	Rondelle grower	3	3	
12	400020	Ecrou	2	2	
13	132852	Couvercle latéral	2	2	
14	132873	d° d° (avec pompe injection AF)	1		
14	271636	d° d°		1	
15	132904	Joint de couvercle	3	3	
16	400148	Vis fixant couvercle long. 16	17	17	
16	400149	d° d° long. 20	1	1	
17	400936	Rondelle grower	18	18	
18	58859	Rondelle	3	3	
19	114356	Rondelle	1	1	
20	77415	Rondelle sous écrou de culasses	30	30	
21	68320	Joint entre cylindre et carter	1	1	
21bis	74634	Chemise de cylindre	6		
21bis	119965	d° d°		6	
21ter	85162	Garniture	12	12	
22	79086	Rondelle fixation cylindre	26	26	
23	76504	Ecrou des goujons de cylindre	26	26	



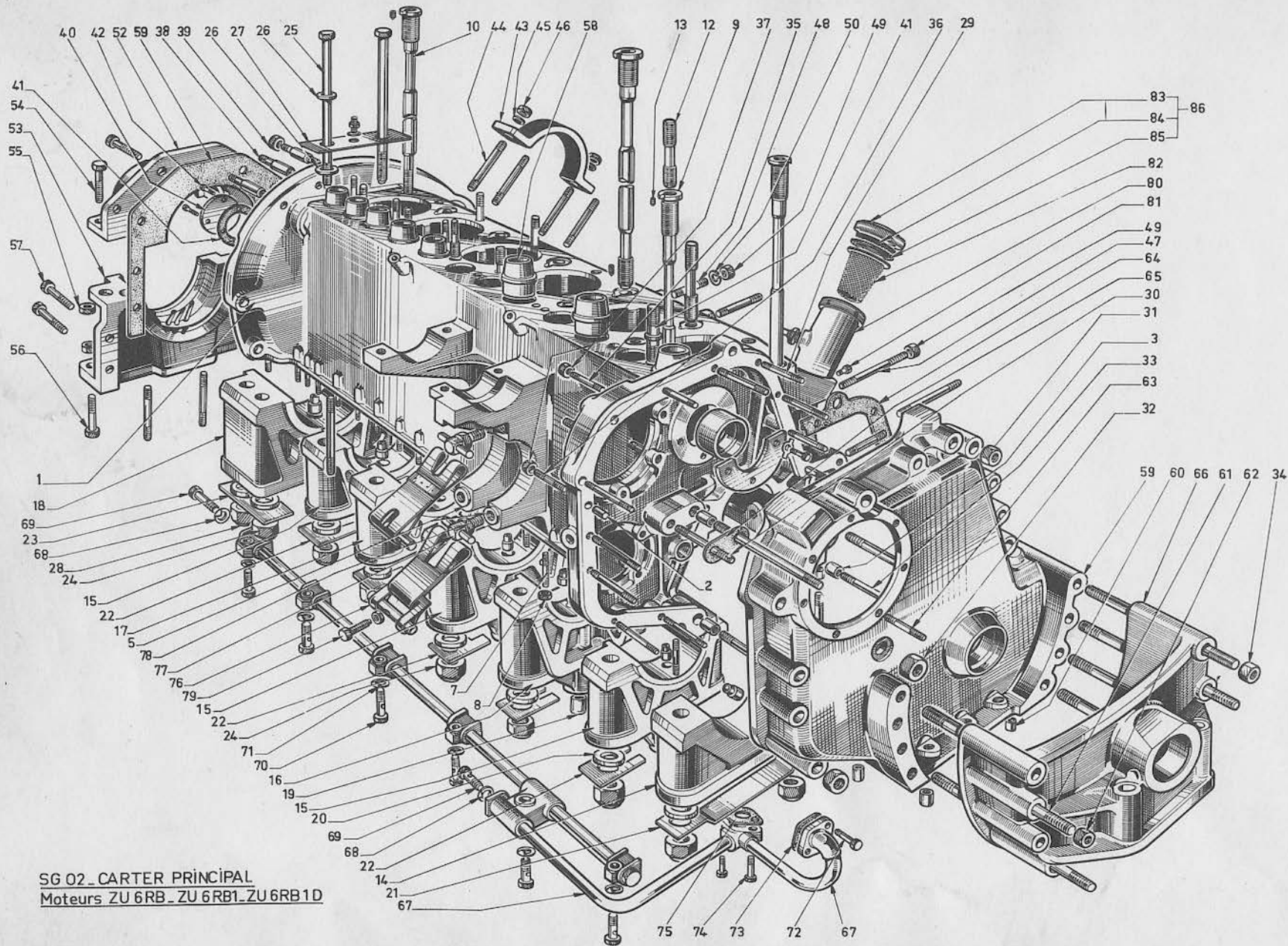
SG-01_CARTERS SUPÉRIEURS
 Moteurs ZU 6 RB_ZU 6 RB1_ZU 6 RB1 D

REPÈRES	RÉFÉRENCES	DÉSIGNATIONS	QUANTITÉS AFFECTATIONS		OBSERVATIONS
			ZU6RB	ZU6RB1 ZU6RB1D	
23	273271	Culasse complète	3	3	
24	129265	Culasse préparée (commander 273271)	3	3	
25	47213	Bouchon de dessablage (Ø 30)	6	6	
26	110210	d° d° (Ø 18)	6	6	
27	400532	Goujon fixant collecteur sortie d'eau	6	6	
28	400936	Rondelle Grower	6	6	
29	400010	Ecrou	6	6	
30	400584	Goujon fixant palier axe de culbuteurs	12	12	
31	46517	Frein d'écrou	12	12	
32	400020	Ecrou	12	12	
33	68379	Goujon fixant couvre culasse	6	6	
34	400562	Goujon fixant collecteur d'admission	6	6	
35	400938	Rondelle Grower	6	6	
36	400020	Ecrou	6	6	
37	119599	Goujon d'injecteur	12	12	
38	400938	Rondelle Grower	12	12	
39	400020	Ecrou	12	12	
40	41664	Goujon fixant collecteur d'échappement	12	12	
41	400020	Ecrou	12	12	
42	114433	Rondelle	12	12	
43	68229	Guide soupape aspiration	6	6	
44	114662	Guide soupape échappement	6	6	
45	110777				
	ou	Joint de culasse	3	3	
	132178				
	505635	Couvre culasse complet	3	3	
46	68169	Couvre culasse	3	3	
47	63229	Coupelle de soufflage	3	3	
48	400702	Rivet	3	3	
49	68324	Joint du couvre culasse	3	3	
50	129464	Bouton	6	6	
51	44426	Jonc du bouton	6	6	
52	83182	Joint	1	1	



SG-01_CARTERS SUPÉRIEURS
 Moteurs ZU 6 RB_ZU 6 RB1_ZU 6 RB1 D

REPÈRES	RÉFÉRENCES	DÉSIGNATIONS	QUANTITÉS AFFECTATIONS		OBSERVATIONS
			ZU6RB	ZU6RB1 ZU6RB1D	
53	95125	Raccord bicône sur carter	1	1	
54	68424	Tuyauterie entre raccord et Té	1		
54	125660	d° d°		1	
55	68399	Té	1	1	
56	44508	Gicleur	1	1	
57	400382	Vis fixant Té	2	2	
58	400956	Rondelle à crans	2	2	
59	68401	Tuyauterie graissage culbuteurs	1	1	
60	68397	Pipe double	2	2	
61	68396	Pipe simple	1	1	
62	95238	Ecrou raccord	1	1	
63	95109	Bague bicône	1	1	
64	71873	Vis creuse	3	3	
65	125703	Bouchon calibreur	3	3	
66	71875	Goupille	3	3	
67	71873	Vis creuse complète	3	3	
68	85973	Joint	9	9	
69	82306	Frein	3	3	
70	125703	Bouchon - Tige fileté Ø 5 pas 0,90 Long. 8 mm	3	3	

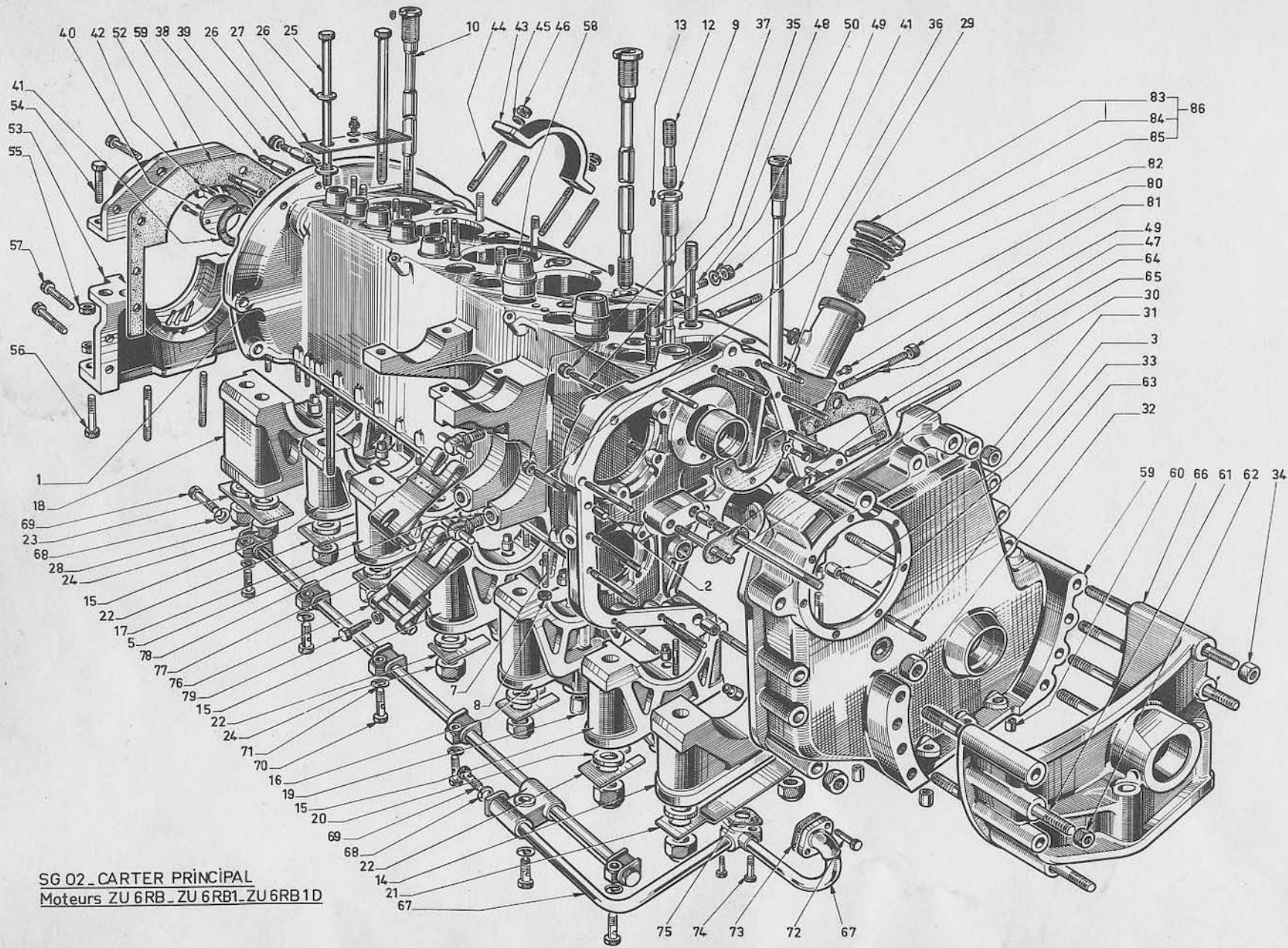


SG 02 CARTER PRINCIPAL
 Moteurs ZU 6RB - ZU 6RB1 - ZU 6RB1D

CARTER PRINCIPAL

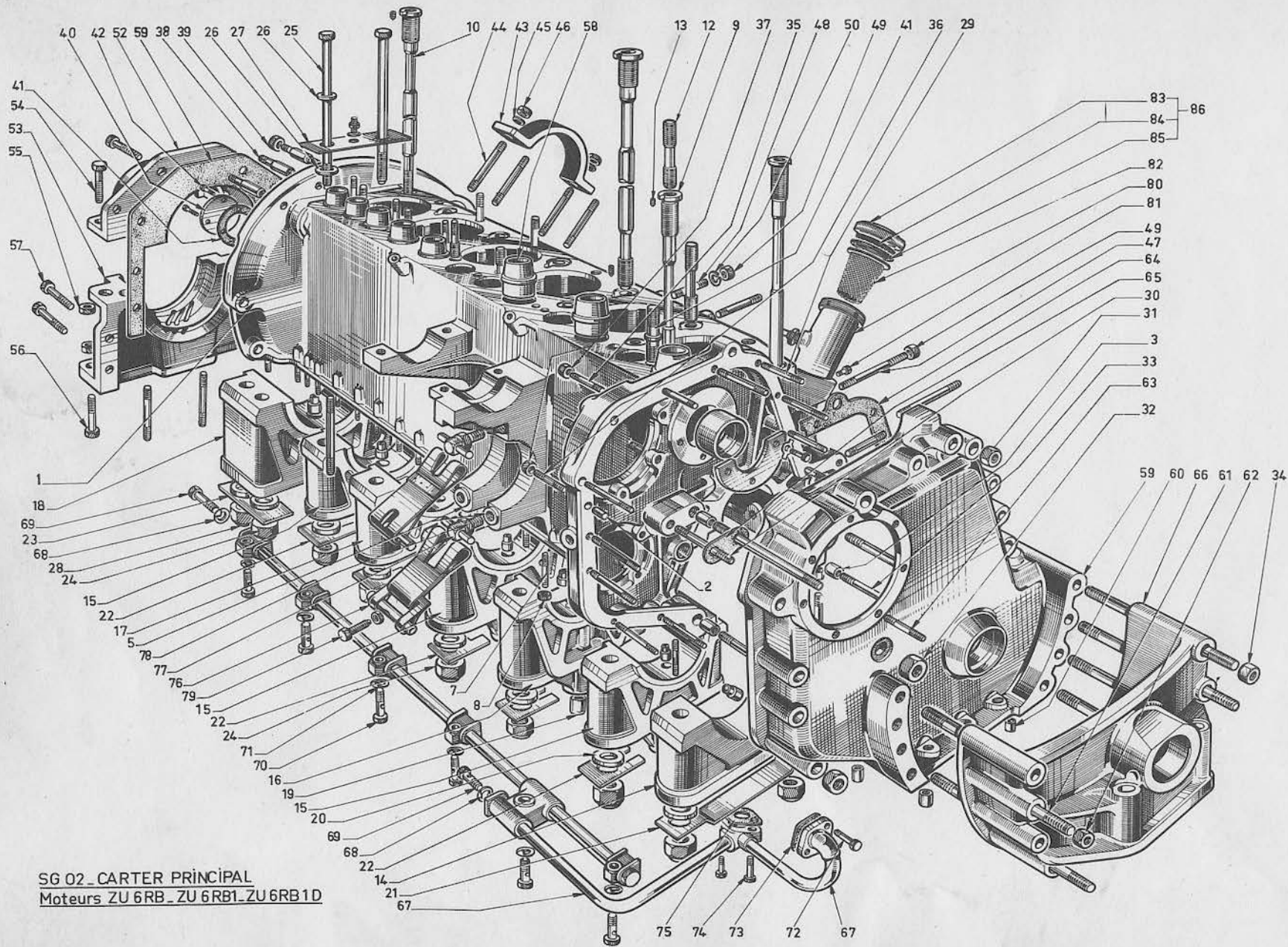
S/G - 02

REPÈRES	RÉFÉRENCES	DÉSIGNATIONS	QUANTITÉS AFFECTATIONS		OBSERVATIONS
			ZU6RB	ZU6RB1 ZU6RB1D	
*	509439	Carter supérieur complet		1	
	511324	" " "			* voir Nota
1	130734	" " nu (commander 509439)	1	1	
1	133846	" " nu (commander 511324) 740068		1	
2	44747	Pied de centrage carter distribution	2	2	
3	133013	Intervis fixation couvercle distribution et supp. ^t AV	6	6	
4	133730	" " berceau pompe injection	6		
5	133730	" " dynamo	4		
6	70024	Bouchon canalisation d'huile	1	1	
7	400563	Goujon fixation carter inférieur - Long. 25	28	28	
7	400573	" " " " Long. 50	2	2	
7	400587	" " " " Long. 95	2	2	
8	400020	Ecrou	32	32	
9	127615	Goujon fixant chapeau de palier N° 1 et cylindre	2	2	
10	132387	" " autres chapeaux et cylindre	12	12	
11	70134	Goujon fixant cylindre	12	12	
12	79080	" " "	14	14	
13	76779	Ergot	14	14	
14	119200	Chapeau palier N° 1	1		
14	132343	" " "		1	
15	126239	Chapeau paliers N° 2-4-6	3		
15	133791	" " "		3	
16	126241	Chapeau palier N° 3	1		
16	133792	" " "		1	
17	126237	Chapeau palier N° 5	1		
17	133793	" " "		1	
18	126238	Chapeau palier AR	1		
18	133794	" " "		1	
19	75344	Bague filetée des chapeaux	6	6	
20	400867	Rondelle	14	14	
21	116229	Frein des écrous de chapeau palier AV	1	1	
22	116231	" " " paliers intermédiaires	10	10	
23	116230	" " " palier AR	2	2	



SG 02_CARTER PRINCIPAL
 Moteurs ZU 6RB - ZU 6RB1 - ZU 6RB 1D

REPÈRES	RÉFÉRENCES	DÉSIGNATIONS	QUANTITÉS AFFECTATIONS		OBSERVATIONS
			ZU6RB	ZU6RB1 ZU6RB1D	
24	117535	Ecrou	14	14	
25	117537	Vis fixant chapeau palier AR	2	2	
26	400854	Rondelle	4	4	
27	116912	Frein	1	1	
28	117534	Ecrou	2	2	
29	400549	Goujon fixant carter distribution (\emptyset 8)	11	11	
30	400611	" " " (\emptyset 12)	1	1	
31	400010	Ecrou de 8	11	11	
32	400030	Ecrou de 12	1	1	
33	133535	Goujon fixant carter distribution et support AV	6	6	
34	400030	Ecrou	6	6	
35	400533	Goujon fixant palier AR Commande pompe injection	6	6	
36	400531	" " Commande dynamo	4	4	
37	400010	Ecrou	10	10	
38	400625	Goujon fixant carter intermédiaire	6	6	
39	400040	Ecrou	6	6	
40	67870	Plaque AR fermeture arbre à cames	1	1	
41	68294	Joint	1	1	
42	115682	Vis	3	3	
43	68247	Bride fixant démarreur	2	2	
44	400603	Goujon Long. 55	2	2	
44	400605	" Long. 60	2	2	
45	400940	Rondelle Grower	4	4	
46	400030	Ecrou	4	4	
47	400567	Goujon fixant filtre à huile (court)	1	1	
47	68610	Goujon fixant filtre à huile (long)	2	2	
48	400561	Goujon fixant tête filtre en dérivation	2	2	
49	400020	Ecrou	3	5	
50	400938	Rondelle Grower		2	
51	75121	Joint du couvercle AR	1	1	
52	67812	Couvercle AR partie supérieure	1	1	
53	67813	" " " inférieure	1	1	
54	400151	Vis fixant les 2 parties	2	2	

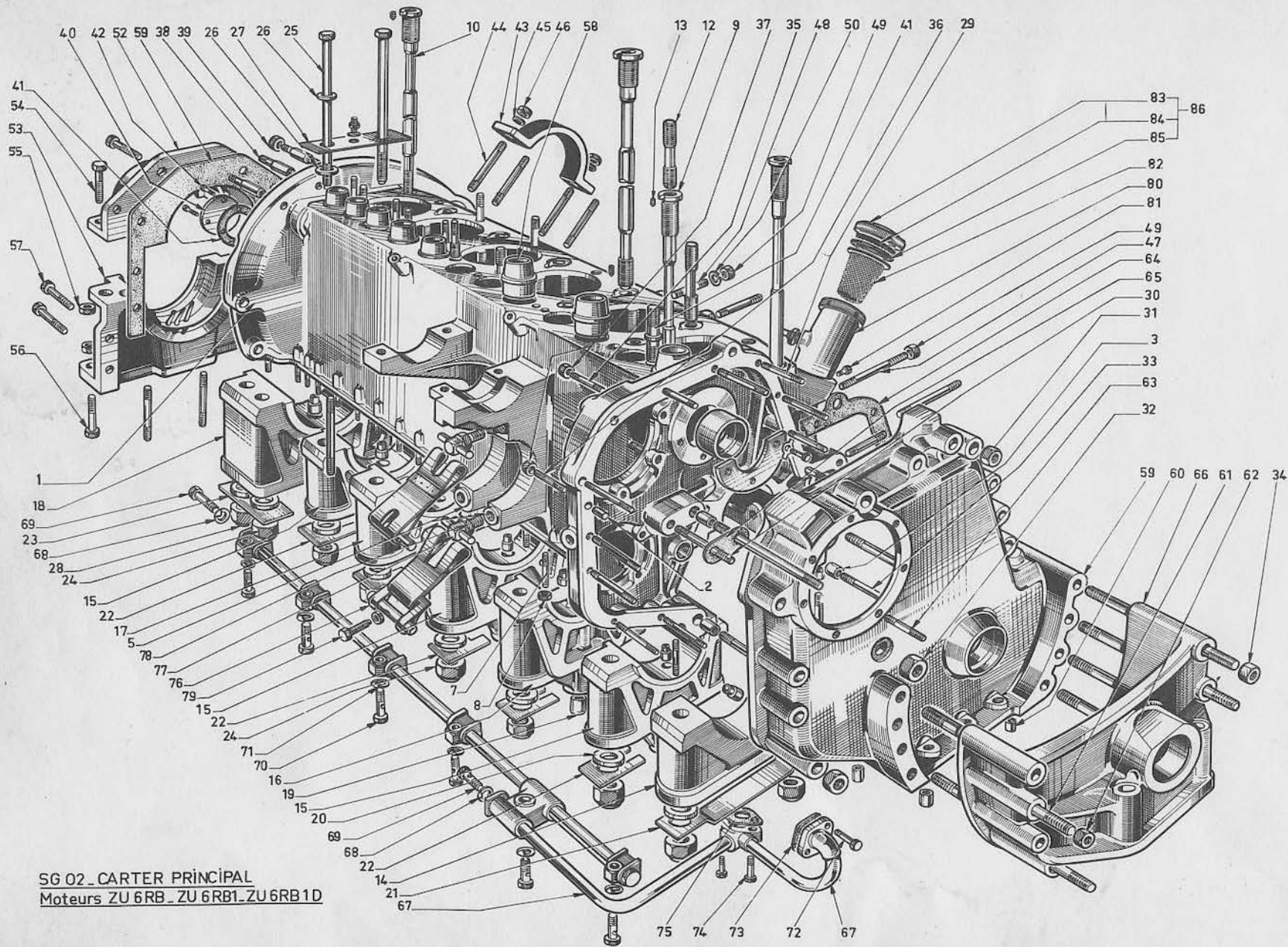


SG 02 CARTER PRINCIPAL
 Moteurs ZU 6RB - ZU 6RB1 - ZU 6RB 1D

CARTER PRINCIPAL

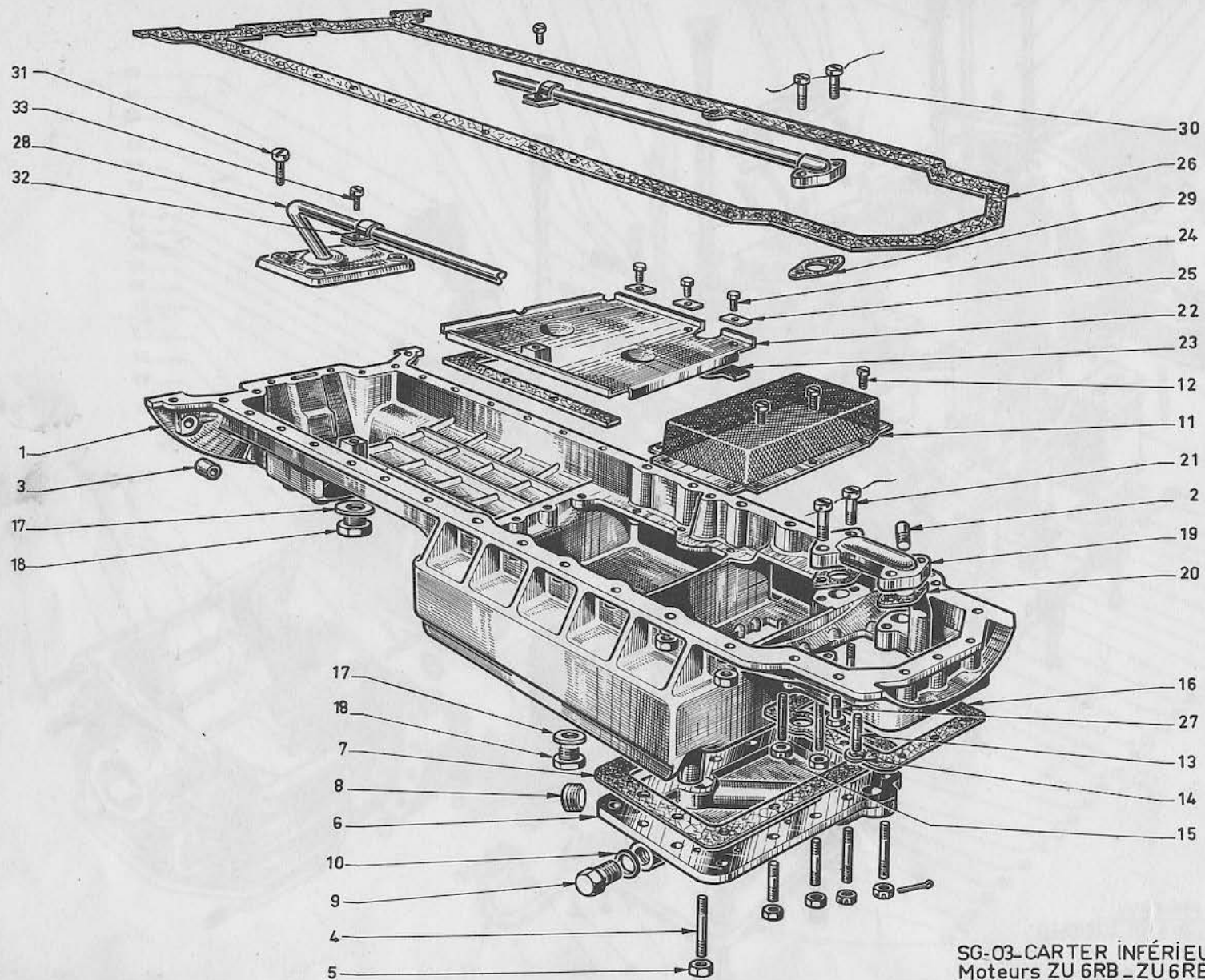
S/G - 02

REPÈRES	RÉFÉRENCES	DÉSIGNATIONS	QUANTITÉS AFFECTATIONS		OBSERVATIONS
			ZU6RB	ZU6RB1 ZU6RB1D	
55	95021	Ecrou Simmonds	2	2	
56	400186	Vis de fixation au carter inférieur	2	2	
57	400150	" " " supérieur	8	8	
58	68234	Guide de poussoir de soupape	12	12	
	68198	Berceau support pompe injection (Avec pompe type AF)	1		(Voir S/G-012)
59	511399	Carter de distribution bague	1	1	
60	133011	Bague intervis	5	5	
61	133536	Goujon fixant support AV	2	2	
62	400030	Ecrou	2	2	
63	400533	Goujon fixant palier AV Commande pompe injection	6	6	
64	68307	Joint carter distribution	1	1	
65	68308	" " "	1	1	
66	68105	Support AV	1	1	
67	117315	Rampe de graissage des paliers	1		
67	272186	" " " " "		1	
68	76566	Frein des bouchons		3	
69	117288	Bouchon		3	
70	119369	Vis creuse	6	6	
71	119385	Frein de vis creuse	6	6	
72	76706	Vis fixation embout de rampe sur palier N° 1	2	2	
73	68391	Joint	1	1	
74	115685	Vis fixation embout de rampe côté filtre Long 30	1	1	
74	115687	" " " " " Long 20	1	1	
75	74255	Joint	1	1	
76	509609	Sangle complète de Dynamo	2		
76	511032	" " "		2	
77	127017	Chape	4		
77	130393	"		4	
78	400022	Contre écrou		4	
79	15019	Vis de serrage de sangle (avec écrou)	2	2	



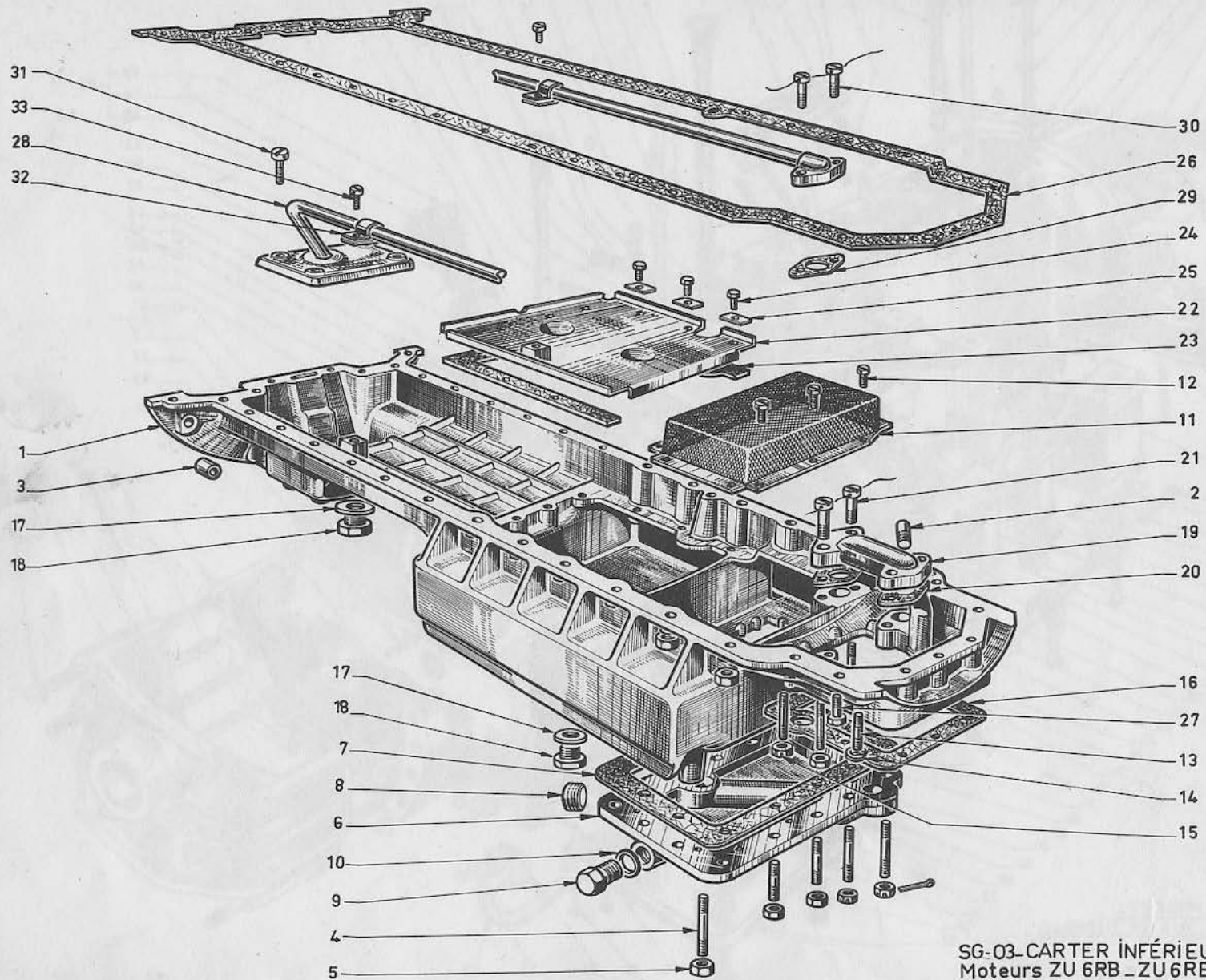
SG 02 CARTER PRINCIPAL
 Moteurs ZU 6RB - ZU 6RB1 - ZU 6RB 1D

REPÈRES	RÉFÉRENCES	DÉSIGNATIONS	QUANTITÉS AFFECTATIONS		OBSERVATIONS
			ZU6RB	ZU6RB1 ZU6RB1D	
80	117169	Tubulure de remplissage	1		
80	133964	" "		1	
81	400467	Vis d'arrêt	1	1	
82	117168	Filtre de remplissage	1	1	
83	65043	Bouchon de remplissage	1	1	
84	65044	Rondelle tamis	1	1	
85	44631	Joint	1	1	
86	272452	Bouchon complet	1	1	
<p>* <u>NOTA</u> - Remplacement des carters supérieurs 509439 par des carters supérieurs avec berceau de pompe incorporé et chapeaux de paliers encastrés (solution appliquée)</p> <p>1- 271701 - Carter 2- 511032 - Sangle de dynamo 1- 130394 - Tube flector 1- 272186 - Rampe d'huile 1- 126615 - Tôle</p>					



SG-03-CARTER INFÉRIEUR
 Moteurs ZU 6RB - ZU 6RB1 - ZU 6RB1D

REPÈRES	RÉFÉRENCES	DÉSIGNATIONS	QUANTITÉS AFFECTATIONS		OBSERVATIONS
			ZU6RB	ZU6RB1 ZU6RB1D	
	271737	Carter inférieur complet	1	1	
1	118769	Carter inférieur (commander 271737)	1	1	
2	86861	Bouchon canalisation d'huile	1	1	
3	133014	Bague intervis	3	3	
	511401	Carter bouchonné et bague (commander 271737)	1	1	
4	400533	Goujon fixant plaque de fermeture Long. 20	11	11	
4	400537	" " " " Long. 30	3	3	
5	400010	Ecrou	12	12	
5	400013	Ecrou à créneaux	2	2	
6	77423	Plaque de fermeture	1	1	
7	68300	Joint de la plaque	1	1	
8	86859	Bouchon de canalisation d'huile	2	2	
9	95390	Bouchon de vidange	1	1	
10	83182	Joint	1	1	
11	133236	Filtre d'aspiration	1	1	
12	115692	Vis fixant filtre	10	10	
13	400525	Goujon fixant pompe à huile (Long. 20)	3	3	
13	400526	" " " " (Long. 30)	5	5	
14	400936	Rondelle Grower	8	8	
15	400010	Ecrou	3	3	
15	400013	Ecrou à créneaux	5	5	
16	133287	Joint de pompe à huile	1	1	
17	38538	Joint de bouchon de vidange	2		
18	403001	Bouchon de vidange	2	2	
19	125675	Tubulure d'aspiration	1	1	
20	68391	Joint	2	2	
21	115686	Vis fixant tubulure	4	4	
22	118770	Tôle écran	1		
22	126615	" "		1	
23	118772	Joint	1	1	
24	400135	Vis fixant écran	10	10	
25	118773	Frein des vis	10	10	



SG-03-CARTER INFÉRIEUR
 Moteurs ZU 6RB_ ZU 6RB1_ ZU 6RB1D

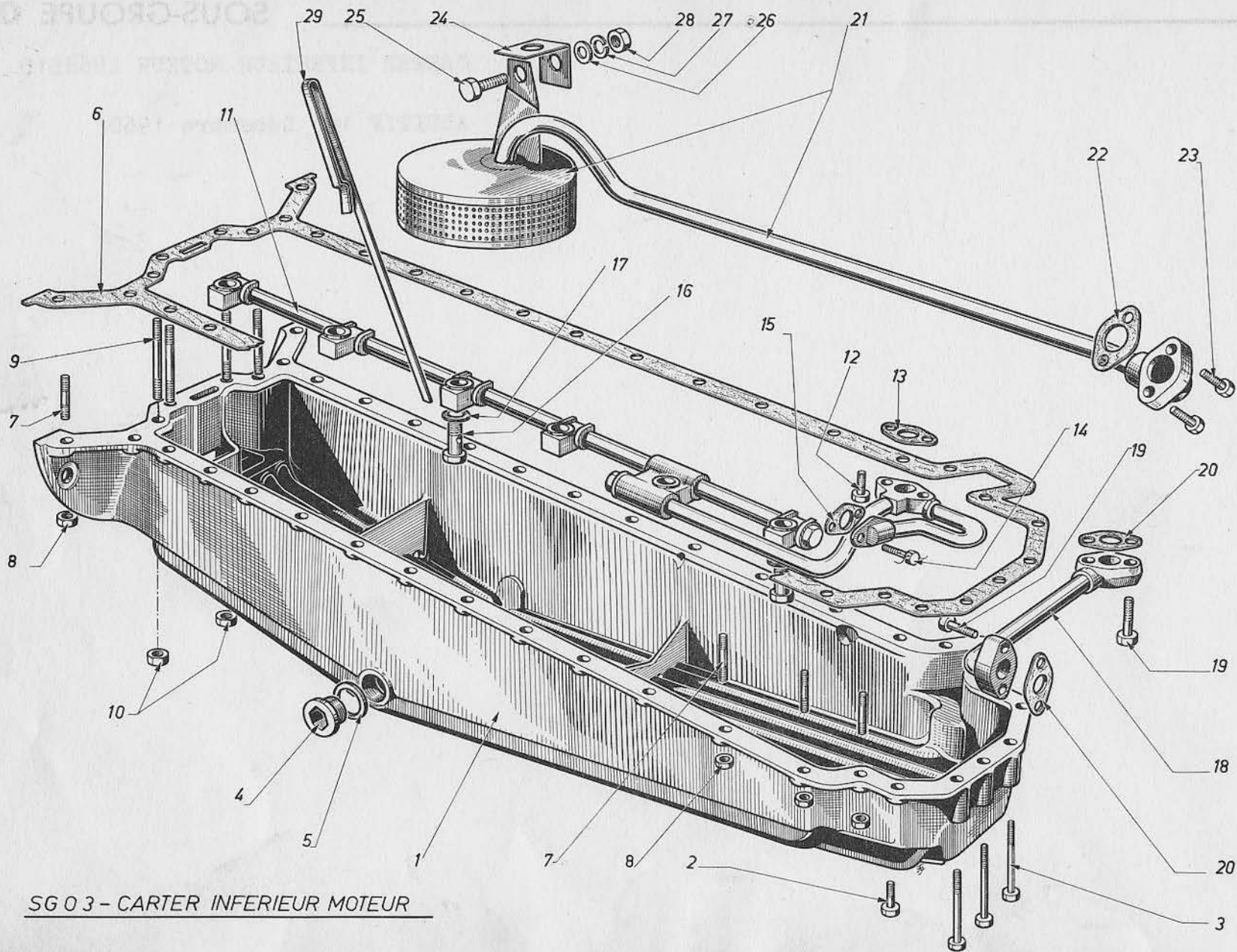
REPÈRES	RÉFÉRENCES	DÉSIGNATIONS	QUANTITÉS AFFECTATIONS		OBSERVATIONS
			ZU6RB	ZU6RB1 ZU6RB1D	
26	68302	Joint du carter inférieur	1	1	
27	400150	Vis fixant carter inférieur sur carter distribution	2	2	
28	133993	Tube d'aspiration du réservoir AR	1	1	
29	68391	Joint de l'embout	1	1	
30	115686	Vis fixation côté embout	2	2	
31	115688	Vis fixation filtre à l'AR	4	4	
32	68224	Collier	2	2	
33	115691	Vis fixant collier	2	2	

CARTER INFÉRIEUR MOTEUR ZU6RB1D

ADDITIF 1er Décembre 1960

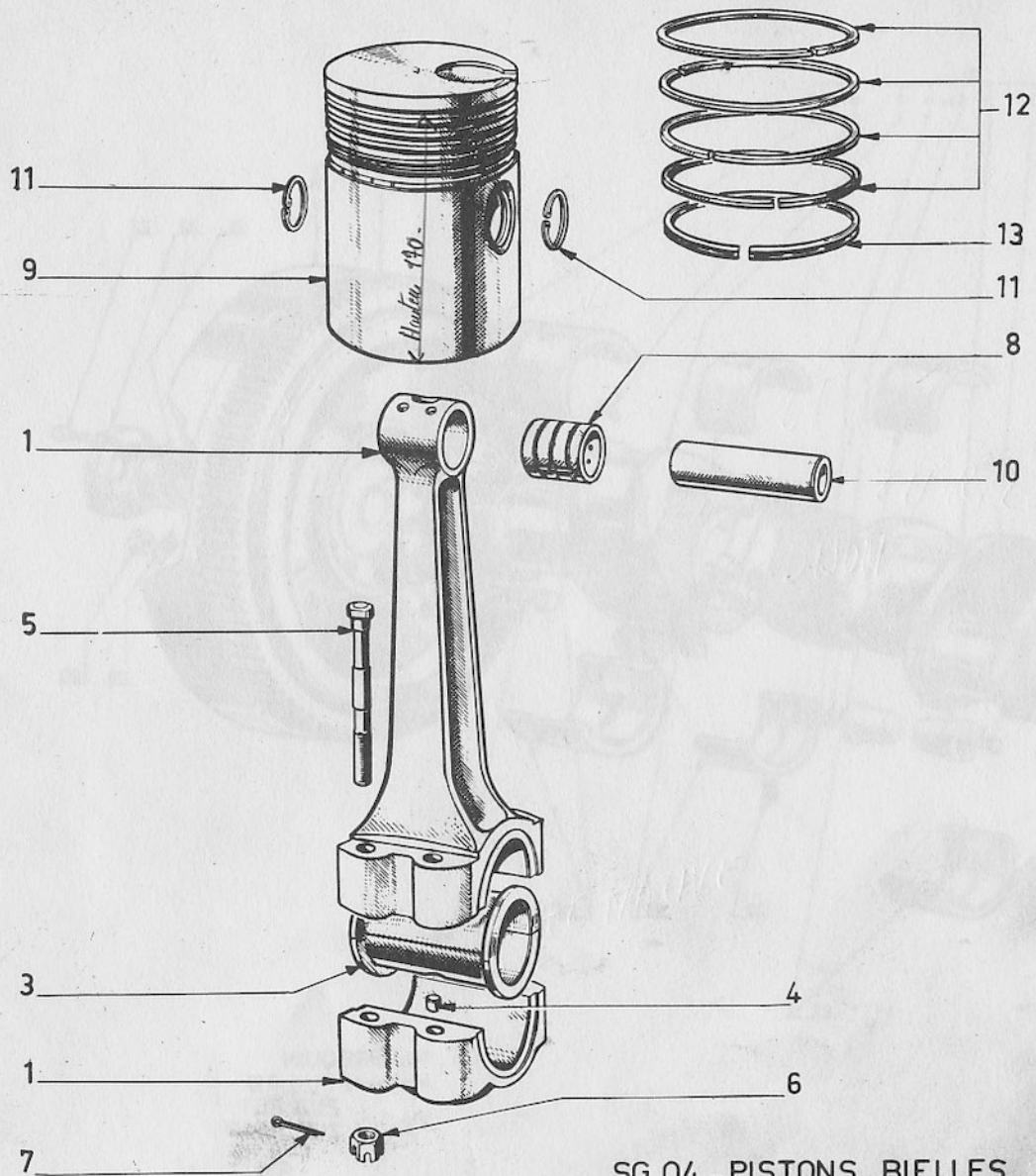


REVISION 03/1960

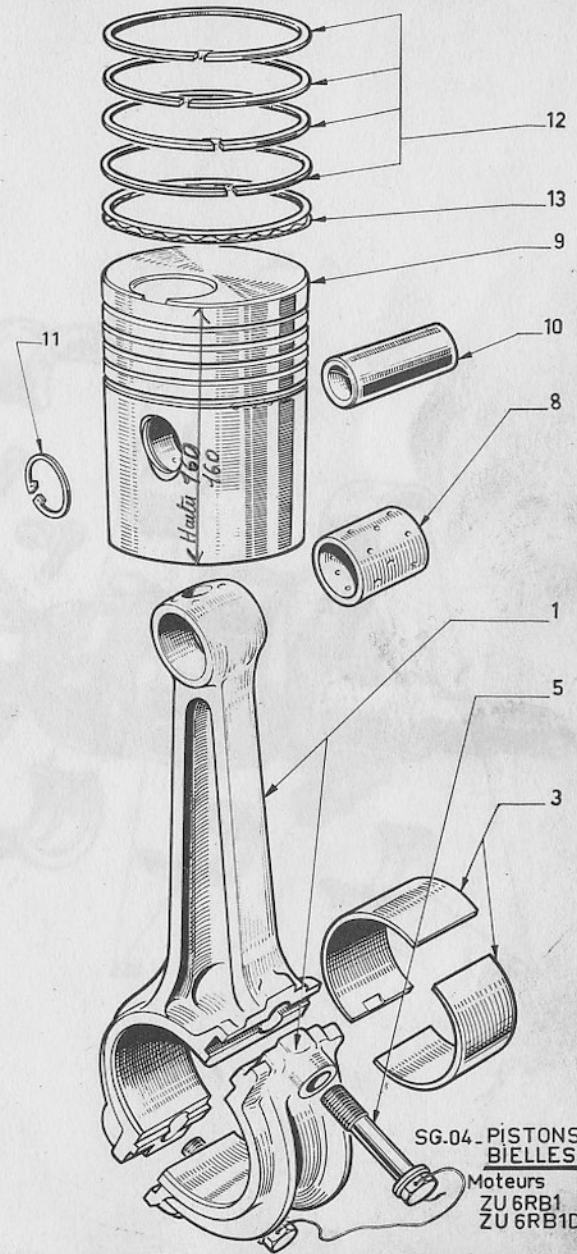


SG 03 - CARTER INFERIEUR MOTEUR

REPÈRES	REFERENCES	DÉSIGNATIONS	QUANTITÉS AFFECTATIONS		OBSERVATIONS
		<u>CARTER INFERIEUR AVEC NOUVELLE POMPE A HUILE</u>	ZU6RB1D		A PARTIR de MAI 1960
1	206304	Carter inférieur	1		
2	400150	Vis fixant carter inférieur 8x25	2		
3	400159	Vis fixant carter inférieur 8x70	3		
4	403001	Bouchon de vidange	1		
5	206080	Joint du bouchon	1		
6	205997	Joint du carter inférieur	1		
7	400563	Goujon de fixation du carter intérieur 10x25	28		
7	400561	Goujon de fixation du carter intérieur 10x20	4		
8	400020	Ecrou	32		
9	400581	Goujon de fixation du carter inférieur 10x70	2		
10	400020	Ecrou	2		
11	272186	Collecteur de distribution d'huile aux paliers	1		
12	206038	Vis fixant embout sur palier n° 1	2		
13	74255	Joint sur embout	1		
14	115685	Vis embout côté filtre	1		
14	115687	Vis embout côté filtre	1		
15	206291	Joint	1		
16	119369	Vis creuse fixant raccord	6		
17	119385	Frein des vis creuses	6		
18	273403	Tuyauterie de refoulement	1		
19	400539	Vis fixant tuyauterie	2		
20	206291	Joint	1		
21	272102	Tube complet d'arrivée d'huile a la pompe, avec filtre	1		
22	206348	Joint	1		
23	400153	Vis fixant tuyauterie d'aspiration	2		
24	206004	Patte de fixation	1		
25	400148	Vis fixant crépine	1		
26	400851	Rondelle	1		
27	400936	Rondelle grower	1		
28	400010	Ecrou	1		
29	206409	Jauge d'huile	1		

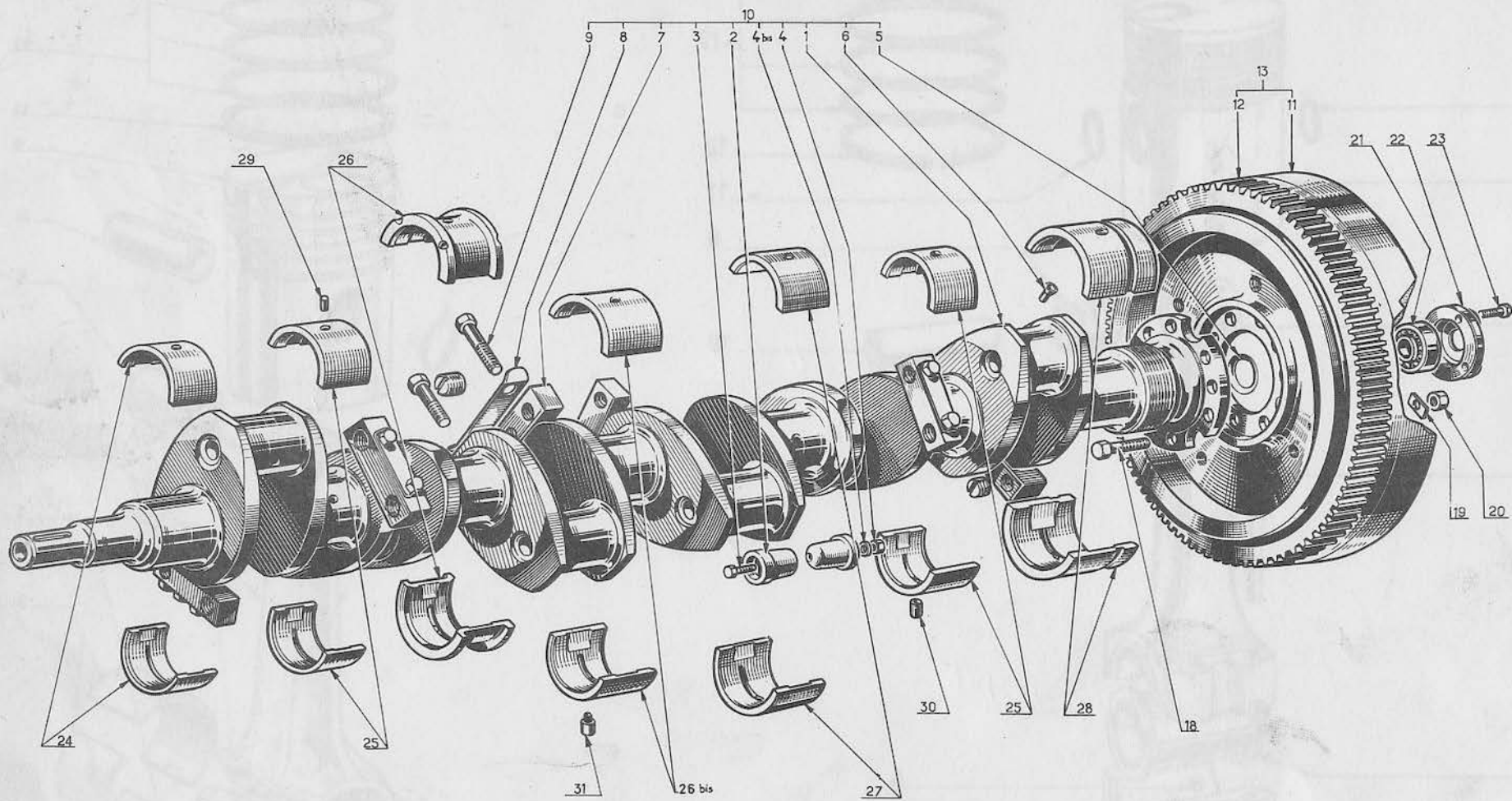


SG 04 - PISTONS - BIELLES
Moteur ZU 6RB



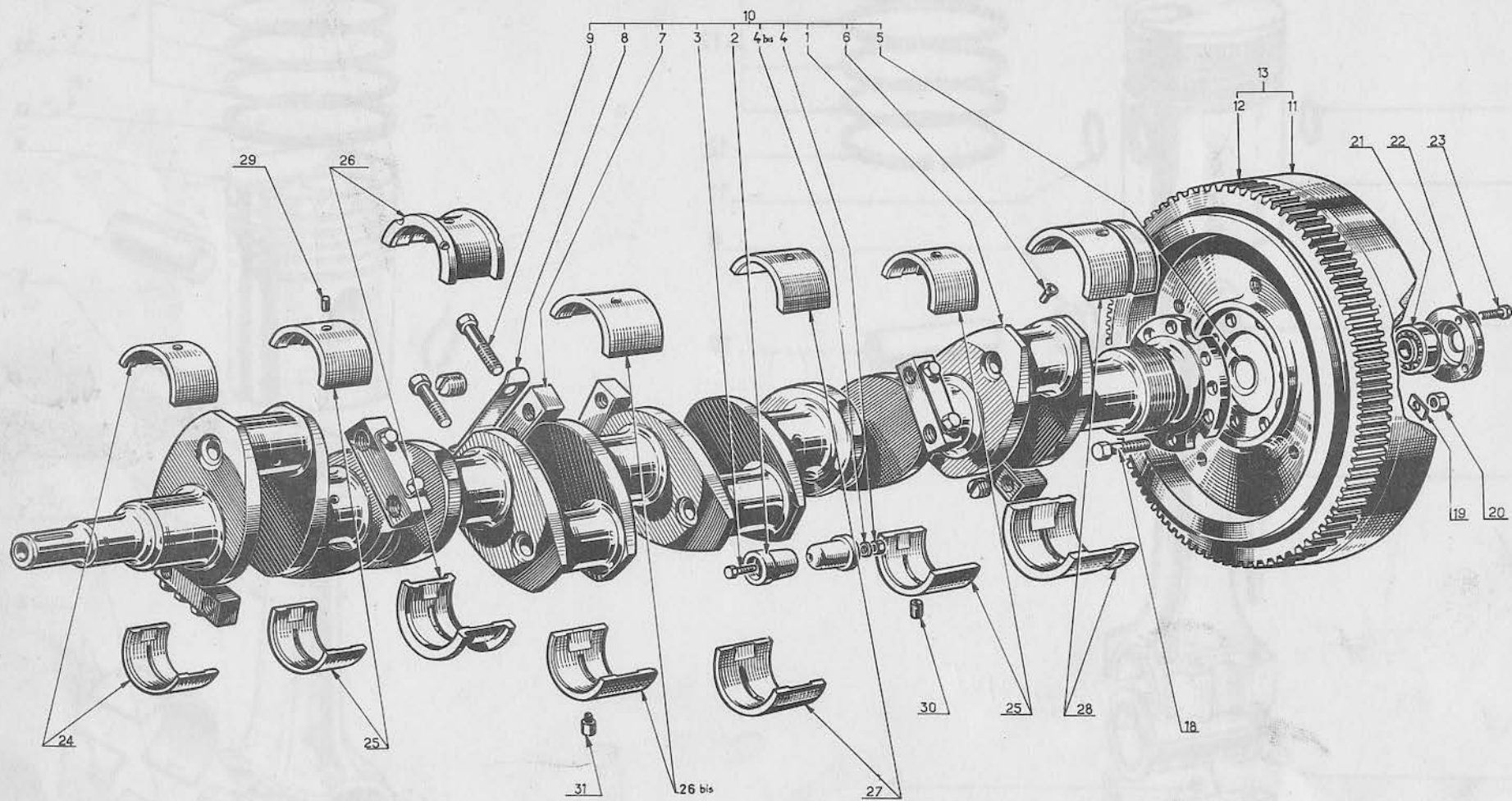
SG.04 - PISTONS &
BIELLES
Moteurs
ZU 6RB1
ZU 6RB1D

REPÈRES	RÉFÉRENCES	DÉSIGNATIONS	QUANTITÉS AFFECTATIONS		OBSERVATIONS
			ZU6RB	ZU6RB1 ZU6RB1D	
	509590	Bielle complète sans coussinet	6		
	511331	" " " "		6	
1	126922	Bielle et son chapeau (commander 509590)	6		
1	133881	" " " (commander 511331)		6	
3	126923	Coussinet de bielle (15/10e)	6		
3	271691	" " * (voir ci-dessous)		6	
4	85095	Ergot	6		
5	111044	Vis d'assemblage	24		
5	134121	" "		12	
6	86666	Ecrou	24		
7	400758	Goupille	24		
8	73248	Bague de pied de bielle	6	6	
9	125137	Piston nu 242-139	6		
9	125138	Piston nu (Ø 118.5)	6		
9	125597	Piston nu 244-652		6	
10	67758	Axe de piston	6	6	
11	95458	Circlip	12	12	
12	125855	Segment d'étanchéité	24	24	
13	125108	Segment râcleur	6	6	Jeu cote d'origine } : 105929 { N° 109-144
12	125135	Segment d'étanchéité	24	24) jeu cote réparation Ø 118.5 : 105994
13	105996	Segment râcleur	6	6	
		* <u>Coussinet de bielle</u>			
		106695 Cote réparation			: - 0.25
		106696 " "			: - 0.50
		106697 " "			: - 0.75
		106698 " "			: - 1



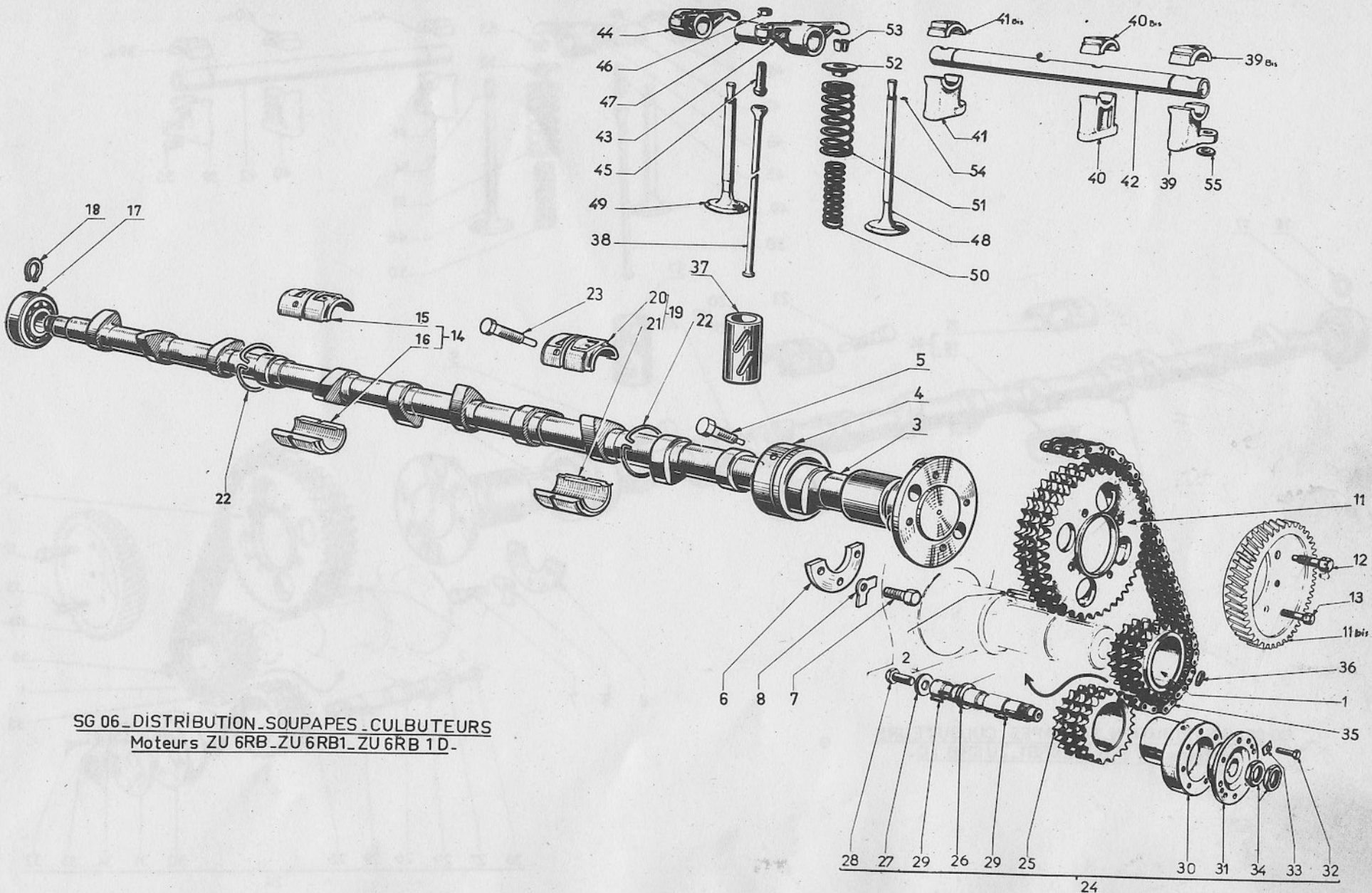
SG-05_VILEBREQUIN
Moteurs ZU6-RB
ZU6-RB1
ZU6-RB1D

REPÈRES	RÉFÉRENCES	DÉSIGNATIONS	QUANTITÉS AFFECTATIONS		OBSERVATIONS
			ZU6RB	ZU6RB1 ZU6RB1D	
1	110299	Vilebrequin (Commander 128109)	1		
1	133907	" " (Commander 133906)		1	
2	133921	Bouchon des manetons	12	12	
3	131773	Boulon fixant bouchon	6		
3	133904	" " "		6	
4	95021	Ecrou Simmonds	6	6	
4 bis	400851	Rondelle sous écrou	6	6	
5	404002	Bouchon expansible	1	1	
6	132738	Ajutage de décantation	6		
6	132735	" " "		6	
7	127739	Contrepoids - épaisseur 22 - avec bouchon équilibr.	3		
7	132618	" " " " "		3	
7	127741	" " épaisseur 22 - sans bouchon	2		
7	132617	" " " " "		2	
7	127740	" " épaisseur 28 - avec bouchon équilibr.	1		
7	132619	" " " " " "		1	
8	63813	Frein de vis	6	6	
9	127742	Vis de contrepoids	12	12	
10	128109	Vilebrequin complet	1		
10	133906	" " "		1	
11	117030	Volant (Commander 509527 ou 511332)	1	1	
12	127260	Couronne de démarrage	1	1	
13	511332				
	ou	Volant couronne assemblés	1	1	
	509527				
18	114389	Vis fixant volant	9	9	
19	45735	Frein d'écrou	9	9	
20	110222	Ecrou	9	9	
21	99035	Roulement d'arbre d'embrayage (25 x 62 x 24)	1	1	
22	125782	Plaque d'arrêt	1	1	
23	115689	Vis	3	3	



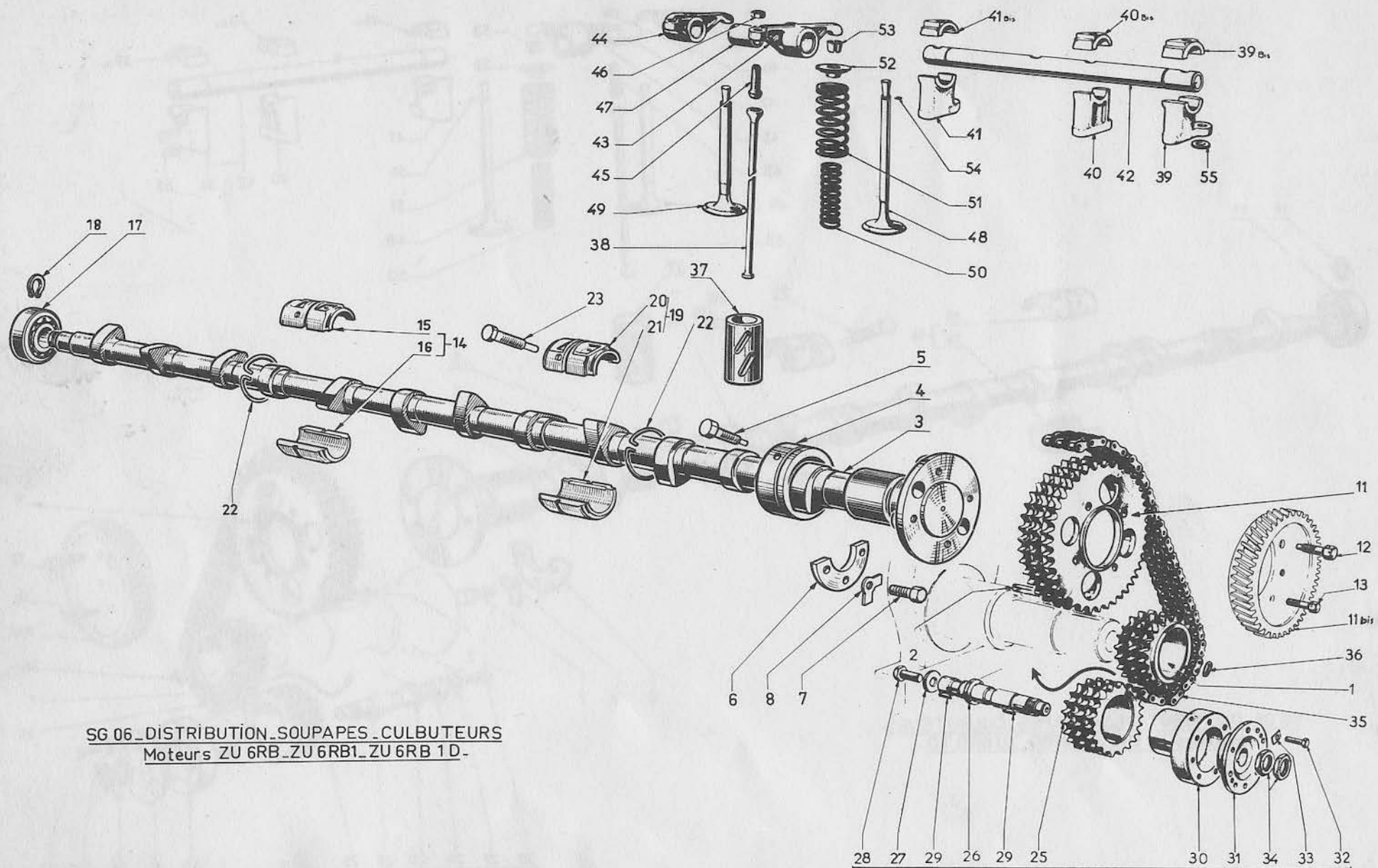
SG-05 _ VILEBREQUIN
Moteurs ZU6-RB
ZU6-RB1
ZU6-RB1D

REPÈRES	RÉFÉRENCES	DÉSIGNATIONS	QUANTITÉS AFFECTATIONS		OBSERVATIONS
			ZU6RB	ZU6RB1 ZU6RB1D	
24	119201	Coussinet de palier N° 1 (hors cote 15/10e)	1	1	
25	70740	Coussinet de palier N° 2 - 6 (d° d°)	2		
25	106682	" " " " (d° d°)		2	
26	70741	Coussinet de palier N° 3 (d° d°)	1	1	
26 bis	70740	Coussinet de palier N° 4 (d° d°)	1		
"	106682	" " " " (d° d°)		1	
27	113517	Coussinet de palier N° 5 (d° d°)	1	1	
28	70742	Coussinet de palier Arrière	1	1	
29	76036	Ergot de demi-coussinet supérieur	7	7	
30	126242	Ergot de demi-coussinet inférieur (n° 1-2-3-5-6)	6	6	
31	127919	" " " " (n° 4)	1	1	



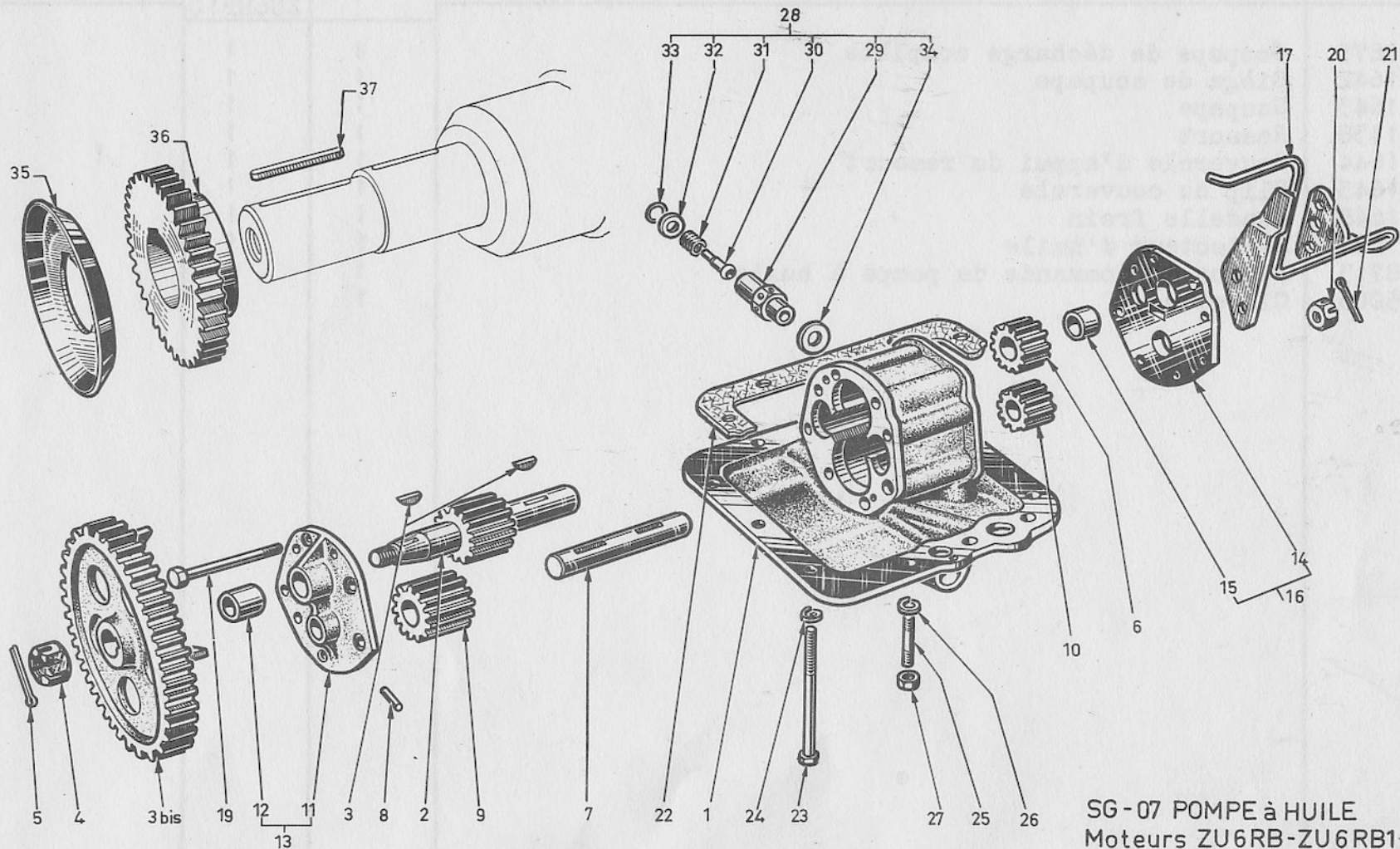
SG 06_DISTRIBUTION_SOUPAPES_CULBUTEURS
 Moteurs ZU 6RB_ZU 6RB1_ZU 6RB 1D.

REPÈRES	RÉFÉRENCES	DÉSIGNATIONS	QUANTITÉS AFFECTATIONS		OBSERVATIONS
			ZU6RB	ZU6RB1 ZU6RB1D	
1	67829	Pignon de distribution sur vilebrequin	1	1	
2	405003	Clavette du pignon	1	1	
3	126247	Arbre à cames	1	1	
4	119202	Bague palier AV	1	1	
5	119203	Vis d'orientation	1	1	
6	126343	Demi-plaque de butée	1	1	
7	400149	Vis fixant demi-plaque	3	3	
8	118931	Frein de vis	3	3	
11	68193	Pignon de distribution	1	1	
11 bis	67871	Pignon de commande de pompe d'injection	1	1	
12	69895	Vis fixant pignons	1	1	
13	69896	" " "	3	3	
14	67862	Palier N° 2	1	1	
15	67863	Demi-palier supérieur N° 2 (Commander 67862)	1	1	
16	67864	" " inférieur N° 2 (--d°--)	1	1	
17	99053	Roulement AR - 20 x 52 x 15	1	1	
18	95634	Circlips	1	1	
19	67852	Palier N° 1	1	1	
20	67853	Demi-palier supérieur N° 1 (Commander 67852)	1	1	
21	67854	" " inférieur N° 1 (--d°--)	1	1	
22	44424	Clip d'assemblage	2	2	
23	68314	Vis d'arrêt	2	2	
24	507336	Tendeur de chaîne complet	1	1	
25	70596	Pignon tendeur	1	1	
26	70593	Axe de tendeur de chaîne	1	1	
27	71795	Rondelle pour tendeur de chaîne	1	1	
28	115681	Vis embout d'axe	1	1	
29	406000	Clavette	2	2	
30	70594	Excentrique du tendeur	1	1	
31	70595	Verrou d'excentrique	1	1	
32	400148	Vis d'arrêt	1	1	



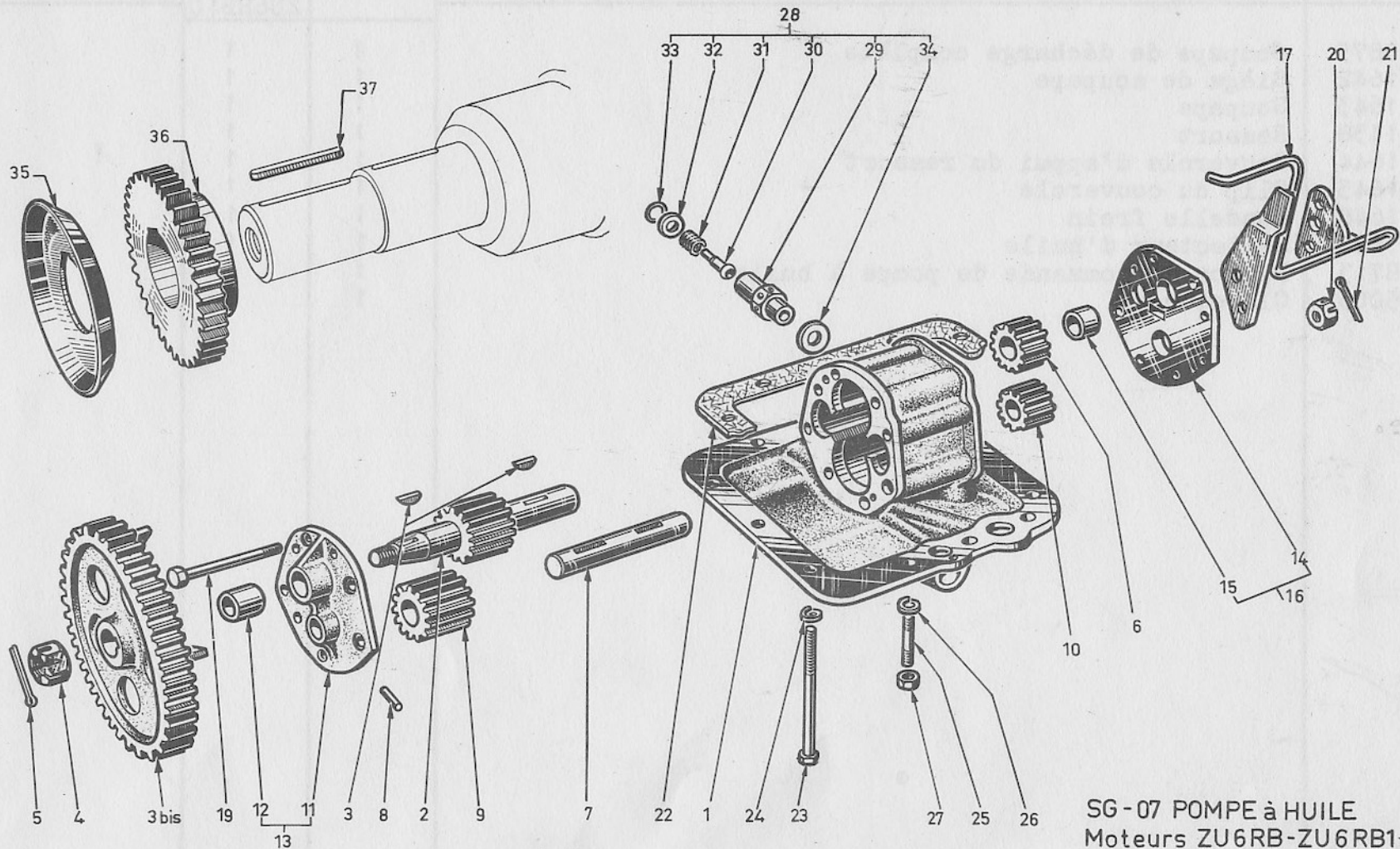
SG 06_DISTRIBUTION_SOUPAPES_CULBUTEURS
 Moteurs ZU 6RB_ZU 6RB1_ZU 6RB 1D.

REPÈRES	RÉFÉRENCES	DÉSIGNATIONS	QUANTITÉS AFFECTATIONS		OBSERVATIONS
			ZU6RB	ZU6RB1 ZU6RB1D	
33	82893	Frein de vis	1	1	
34	70597	Ecrou	2	2	
35	95451	Chaîne	1	1	
36	105175	Attache rapide	1	1	
37	127261	Poussoir de soupape	12	12	
38	125223	Tige de culbuteur	12		
38	126658	" " "		12	
39	117389	Support d'axe de culbuteur AV	3	3	
39 bis	117391	Chapeau du support AV	3	3	
40	117390	Support d'axe de culbuteur Milieu	3	3	
40 bis	117392	Chapeau du support milieu	3	3	
41	117388	Support d'axe de culbuteur AR	3	3	
41 bis	117391	Chapeau du support AR	3	3	
42	117520	Axe de culbuteur bouchonné	3	3	
43	117479	Culbuteur Droit	6	6	
44	117480	" Gauche	6	6	
45	117806	Rotule de culbuteur	12	12	
46	400020	Contre écrou	12	12	
47	117472	Entretoise	6	6	
48	114664	Soupape d'admission	6	6	
49	114663	Soupape d'échappement	6	6	
50	117577	Ressort intérieur	12	12	
51	117576	" extérieur	12	12	
52	76363	Cuvette de ressort	12	12	
53	125341	Demi-clavette de soupape	24	24	
54	68227	Clip de soupape	12	12	
55	119901	Rondelle sur support AV et AR d'axe de culbuteur	6	6	



SG-07 POMPE à HUILE
 Moteurs ZU6RB-ZU6RB1-ZU6RB1D

REPÈRES	RÉFÉRENCES	DÉSIGNATIONS	QUANTITÉS AFFECTATIONS		OBSERVATIONS
			ZU6RB	ZU6RB1 ZU6RB1D	
1	511078	Pompe à huile complète	1	1	
	511079	Corps de pompe à huile avec bouchons et pied de centrage	1	1	
2	205042	Arbre pignon de pompe à huile	1	1	
3	406002	Clavette disque	2	2	
3 bis	127811	Roue d'entraînement	1	1	
4	400034	Ecrou	1	1	
5	400758	Goupille fendue	1	1	
6	68251	Pignon claveté (Pompe d'épuisement)	1	1	
7	131762	Arbre de pignons fous	1	1	
8	32399	Goupille cylindrique	1	1	
9	131763	Pignon fou (Pompe de graissage)	1	1	
10	68252	Pignon fou (Pompe d'épuisement)	1	1	
11	131764	Couvercle AV (Commander 511081)	1	1	
12	132588	Bague	1	1	
13	511081	Couvercle AV bagué	1	1	
14	131766	Couvercle AR (Commander 511082)	1	1	
15	131767	Bague	1	1	
16	511082	Couvercle AR bagué	1	1	
17	131940	Tube de graissage de la roue d'entraînement	1	1	
19	400118	Vis fixant couvercle (Long. 85)	4	4	
19	400117	" " " (Long. 90)	4	4	
20	400007	Ecrou	8	8	
21	400753	Goupille fendue	8	8	
22	133287	Joint de pompe à huile	1	1	
23	400294	Vis fixant pompe à huile sur carter de distribution	3	3	
24	400936	Rondelle Grower	3	3	
25	400525	Goujon fixant pompe à huile (Long. 20)	3	3	
25	400526	" " " " (Long. 30)	5	5	
26	400936	Rondelle Grower	8	8	
27	400010	Ecrou sur goujon Long. 20	3	3	
27	400013	Ecrou à créneaux sur goujons Long. 30	5	5	



SG-07 POMPE à HUILE
 Moteurs ZU6RB-ZU6RB1-ZU6RB1D

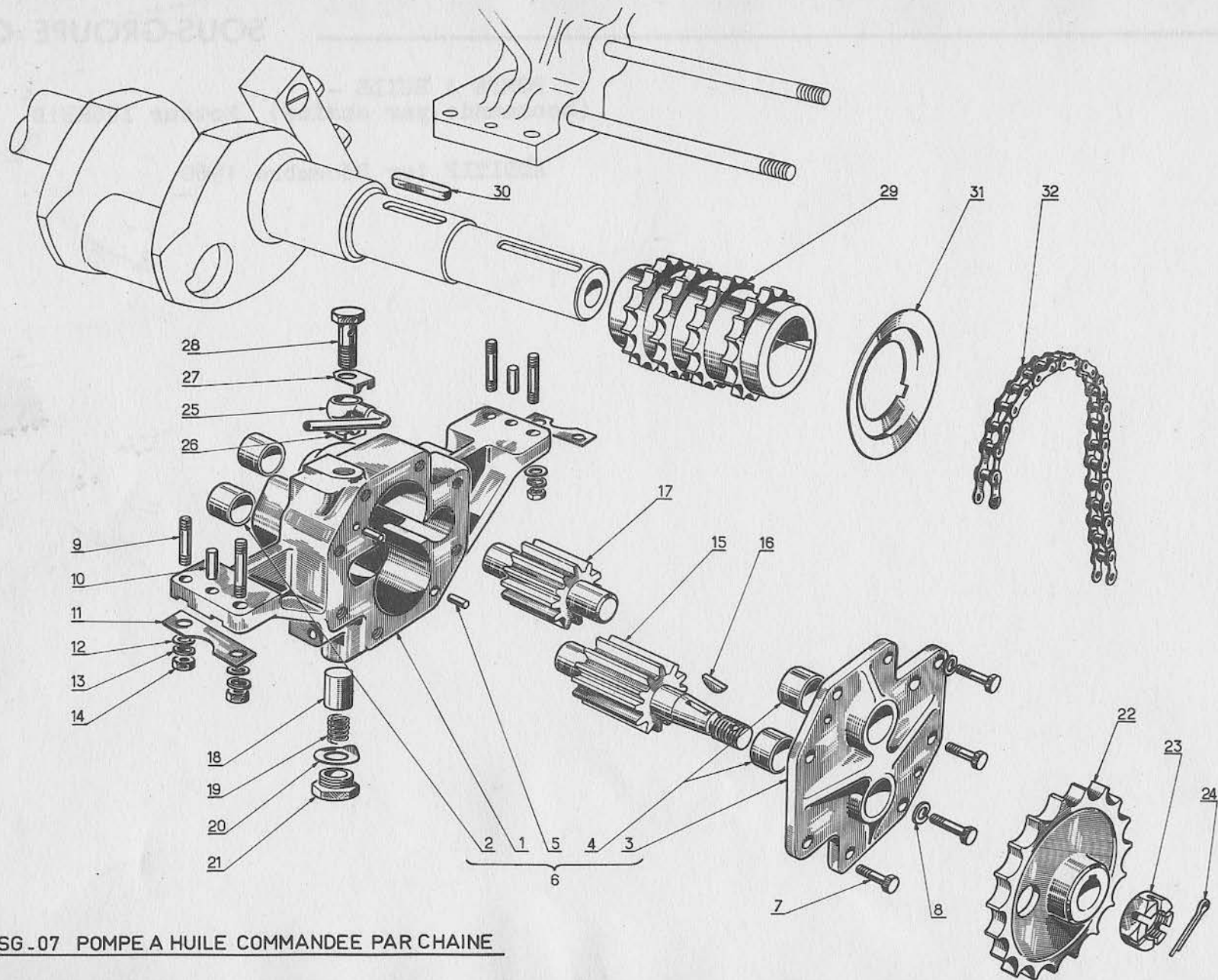
REPÈRES	RÉFÉRENCES	DÉSIGNATIONS	QUANTITÉS AFFECTATIONS		OBSERVATIONS
			ZU6RB	ZU6RB1 ZU6RB1D	
28	510875	Soupape de décharge complète	1	1	
29	111642	Siège de soupape	1	1	
30	111643	Soupape	1	1	
31	131438	Ressort	1	1	
32	111644	Couvercle d'appui du ressort	1	1	
33	111645	Clip du couvercle	1	1	
34	111648	Rondelle frein	1	1	
35	67827	Défecteur d'huile	1	1	
36	78713	Pignon de commande de pompe à huile	1	1	
37	405003	Clavette	1	1	

POMPE A HUILLE -
(à commande par chaîne) Moteur ZU6RB1D

ADDITIF 1er Décembre 1960

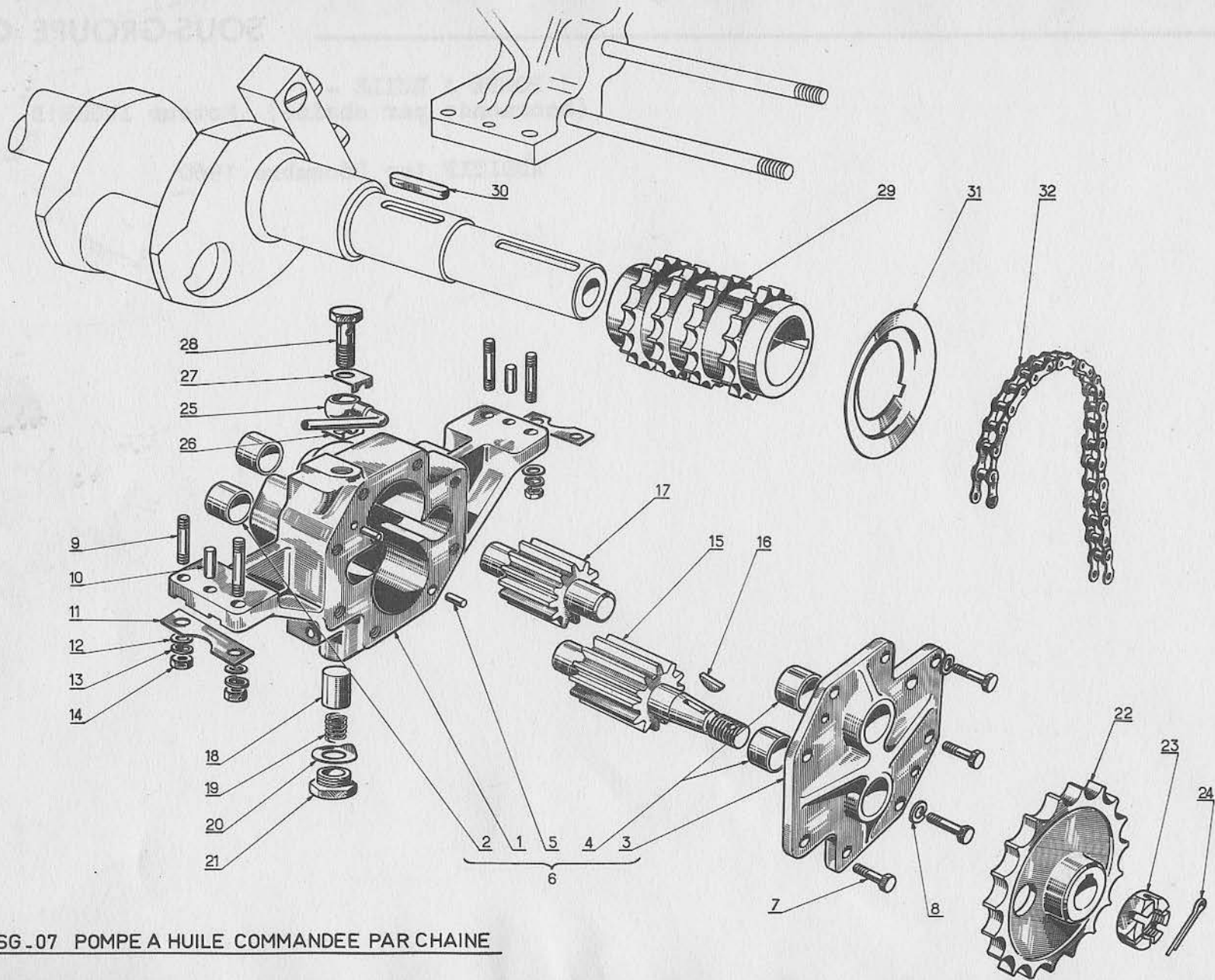


10 01 POMPE A HUILE COMMANDEE PAR CHAINE



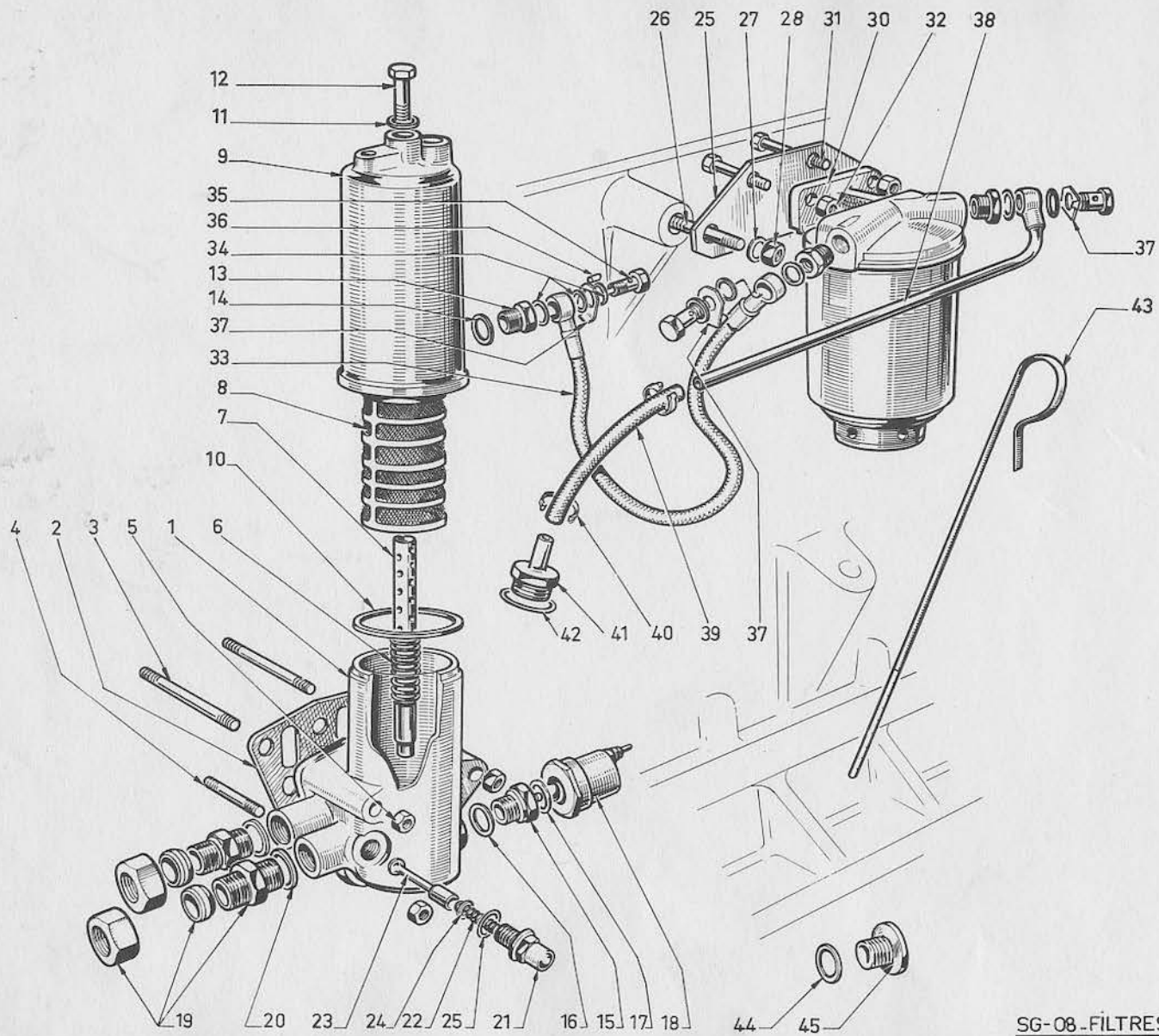
SG.07 POMPE A HUILE COMMANDEE PAR CHAINE

REPERES	REFERENCES	DESIGNATIONS	QUANTITES AFFECTATIONS		OBSERVATIONS
			ZU6RB1D		
		<u>POMPE A HUILE A COMMANDE PAR CHAINE</u>			A PARTIR de MAI 1960
1	273465	Pompe a huile, complète, avec soupape de décharge	1		
2	273962	Corps de pompe a huile, bagué	1		
3	205783	Bague	2		
4	273841	Couvercle bagué	1		
5	205788	Bague	2		
6	208735	Pied de centrage	1		
7	208736	Pied de centrage	1		
8	274027	Corps et couvercle de pompe bagués, assemblés	1		
9	400135	Vis fixant couvercle	8		
10	400934	Rondelle grower	8		
11	400533	Goujon de fixation de pompe à huile s/carter supér.	4		
12	84878	Ergot de positionnement de pompe à huile	2		
13	205764	Frein	2		
14	400851	Rondelle	4		
15	400936	Rondelle	4		
16	400010	Ecrou	4		
17	208226	Pignon primaire	1		
18	406002	Clavette disque	1		
19	208227	Pignon secondaire	1		
20	208464	Valve de clapet de surpression	1		
21	207626	Ressort de valve	1		
22	208466	Arretoir	1		
23	208465	Bouchon de clapet de pompe	1		
24	207378	Roue d'entraînement	1		
25	400034	Ecrou	1		
26	400759	Goupille fendue	1		
	275722	Pipe de graissage du pignon de Cde de pompe	1		
	210370	Frein de pipe	1		



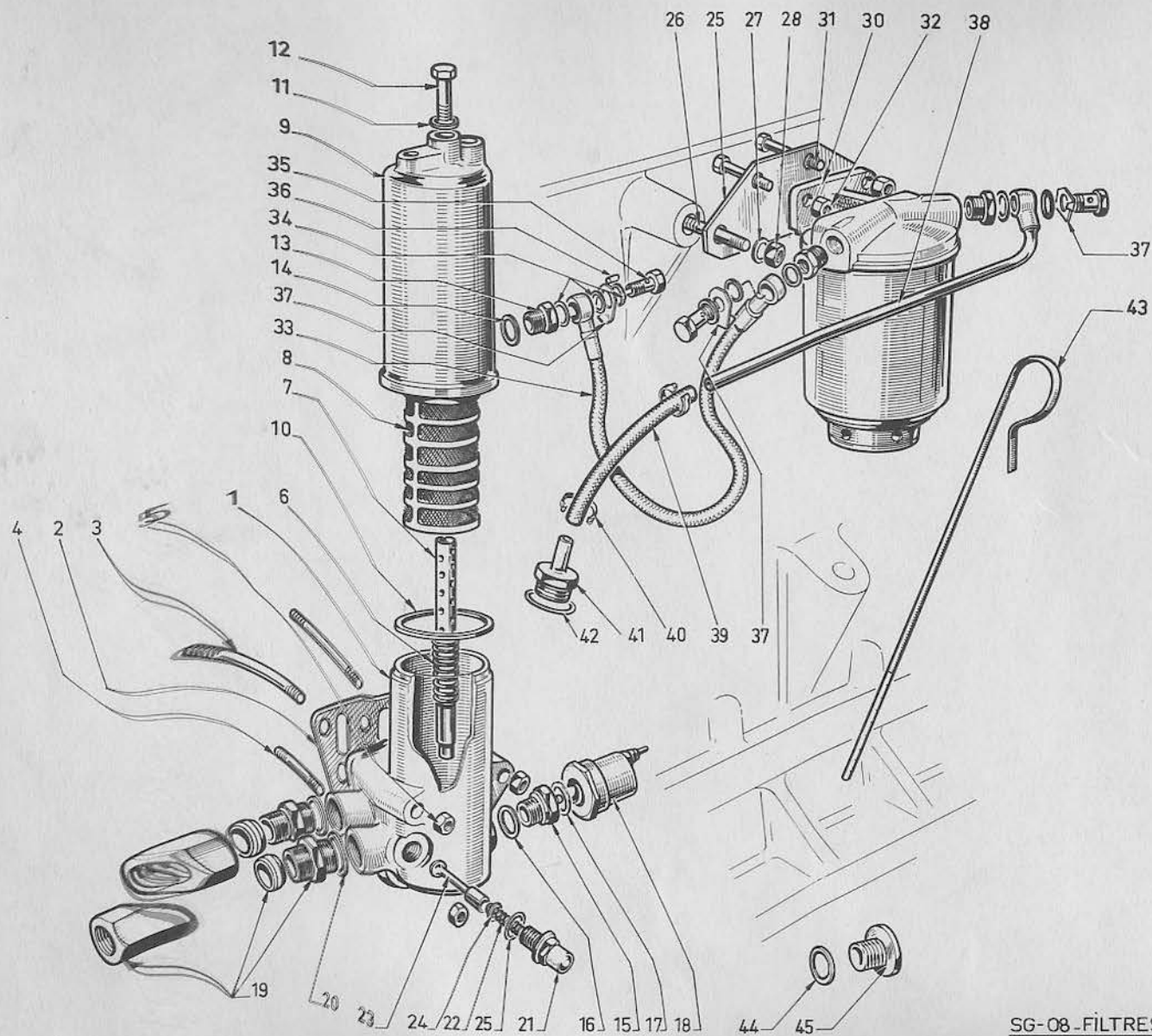
SG.07 POMPE A HUILE COMMANDEE PAR CHAINE

REPERES	REFERENCES	DESIGNATIONS	QUANTITES AFFECTATIONS		OBSERVATIONS
			ZU6RB1D		
27	205764	Frein d'écrou	1		
28	207122	Vis raccord	1		
29	208239	Pignon de commande de pompe à huile sur villebrequin	1		
30	400003	Clavette de pignon	1		
31	208238	Défecteur	1		
32	208033	Chaîne de Commande de pompe à huile	1		



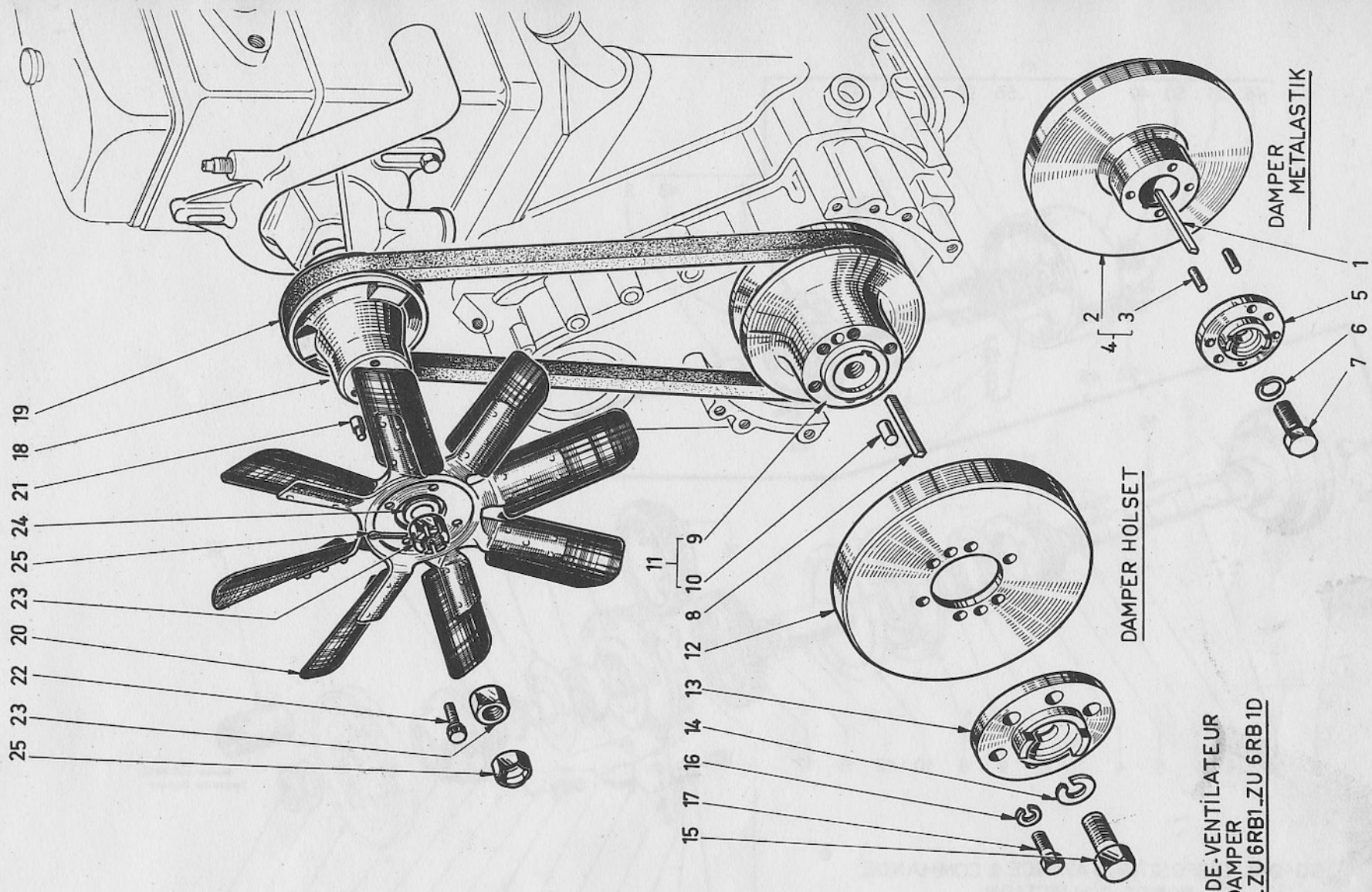
SG-08 - FILTRES à HUILE
 Moteurs ZU 6RB_ZU 6RB1_ZU 6RB1D

REPÈRES	RÉFÉRENCES	DÉSIGNATIONS	QUANTITÉS AFFECTATIONS		OBSERVATIONS
			ZU6RB	ZU6RB1 ZU6RB1D	
	511255	Filtre à huile complet	1		
	511256	" " "		1	
1	130884	Corps de filtre à huile	1	1	
2	68388	Joint du corps de filtre	1	1	
3	68610	Goujon fixant corps de filtre	2	2	
4	400567	" " " "	1	1	
5	400020	Ecrou	3	3	
6	117192	Ressort	1	1	
7	117153	Tube du filtre	1	1	
8	117155	Filtre complet	1	1	
9	133129	Couvercle complet		1	
9	117139	" "	1		
10	117154	Joint du couvercle	1	1	
11	83182	Joint de la vis du couvercle	1	1	
12	400174	Vis du couvercle	1	1	
13	131183	Bouchon		1	
14	76897	Joint du bouchon	1	1	
15	129142	Bouchon	1	1	
16	76897	Joint du bouchon	1	1	
17	83182	Joint du mano contact	1	1	
18	96116	Mano contact	1	1	
19	95130	Raccord Bicône	2	2	
20	3054	Joint des raccords	2	2	
21	76040	Bouchon de By pass	1	1	
22	76041	Ressort de By pass	1	1	
23	76039	Soupape de By pass	1	1	
24	79291	Clip	1	1	
25	76897	Joint du bouchon de By pass	1	1	
26	400561	Goujon		2	
27	400938	Rondelle Grower		2	
28	400020	Ecrou		2	
29	133955	Tôle support de l'épurateur		1	



SG-08 - FILTRES à HUILE
 Moteurs ZU 6RB_ ZU 6RB1_ ZU 6 RB1D

REPÈRES	RÉFÉRENCES	DÉSIGNATIONS	QUANTITÉS AFFECTATIONS		OBSERVATIONS
			ZU6RB	ZU6RB1 ZU6RB1D	
30	205225	Epurateur		1	
	134212	Sachet de raccords		1	
31	400168	Vis fixant épurateur		2	
32	400020	Ecrou		2	
33	133976	Flexible entre filtre et épurateur		1	
34	85973	Joint		3	
35	131269	Vis creuse		1	
36	134074	Gicleur		1	
37	82306	Frein des vis creuses		3	
38	133957	Tube de l'épurateur à la tubulure de remplissage		1	
39	133954	Tube flexible		1	
40	205151	Collier		2	
41	133959	Raccord sur tubulure de remplissage		1	
42	86834	Joint		1	
43	118775	Jauge d'huile	1	1	
44	76897	Joint	1		
45	403000	Bouchon	1		



25
23
22
20
23
23
24
21
18
19

11
9
8
10
12
13
14
15
16
17

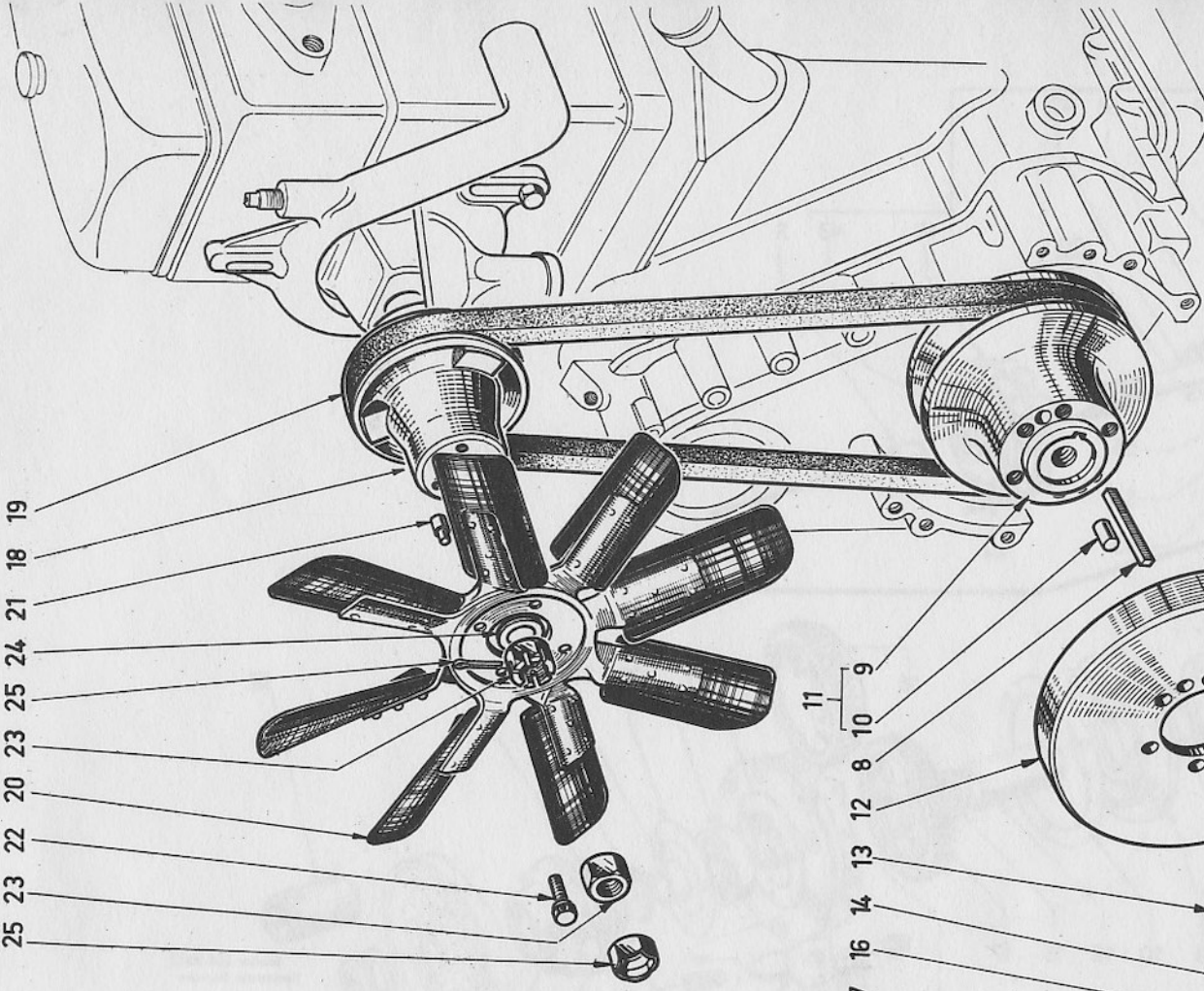
DAMPER HOLSET

DAMPER METALASTIK

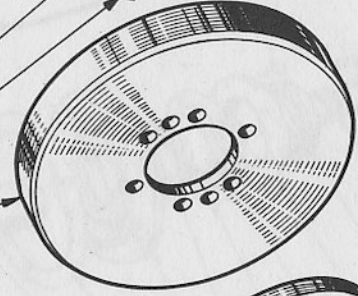
SG-09_COMMANDE-VENTILATEUR
POMPE à EAU-DAMPER
Moteurs ZU 6RB_ZU 6RB1_ZU 6RB1D

REPÈRES	RÉFÉRENCES	DÉSIGNATIONS	QUANTITÉS AFFECTATIONS		OBSERVATIONS
			ZU6RB	ZU6RB1 ZU6RB1D	
		<u>Montage avec Damper Metalastik</u>			
1	405004	Clavette	1		
2	126107	Damper (voir repère 4)	1		
3	67858	Ergot	2		
4	509588	Damper complet (Rep. 2-3. (Commander : (1 - Damper Holset 206309 (1 - Poulie 272159 (1 - Moyeu 206146 (6 - Vis 400169 (6 - Rondelles 400938			
5	131674	Moyeu d'entraînement	1		
6	400946	Rondelle Grower	1		
7	84997	Vis de blocage	1		
		<u>Montage avec Damper Holset</u>			
8	405004	Clavette		1	
9	206043	Poulie Cde Ventilateur (à commander sous réf.272159)		1	
10	61970	Ergot		2	
11	272159	Poulie Cde Ventilateur complète (Rep. 9-10)		1	
12	206309	Damper		1	
13	206146	Moyeu d'entraînement		1	
14	400946	Rondelle Grower		1	
15	84997	Vis de blocage		1	
16	400938	Rondelle Grower		6	
17	400169	Vis fixant Damper		6	
18	119231	Poulie sur ventilateur	1		
18	133465	" " "		1	
19	68411	Courroie	1	1	
20	511276	Ventilateur complet avec ergot	1	1	
21	68420	Ergot	1	1	
22	70135	Vis fixant ventilateur	3	3	
23	400033	Ecrou à créneaux	1		

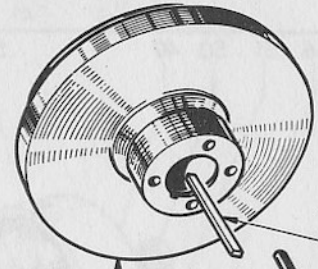
25 23 22 20 23 25 24 21 18 19



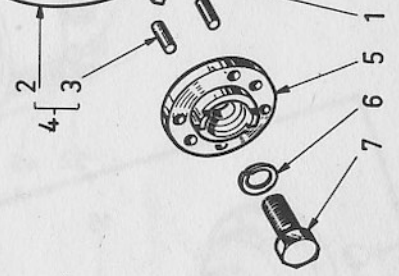
11 9 8 10 12 13 14 16 17



DAMPER HOLSET

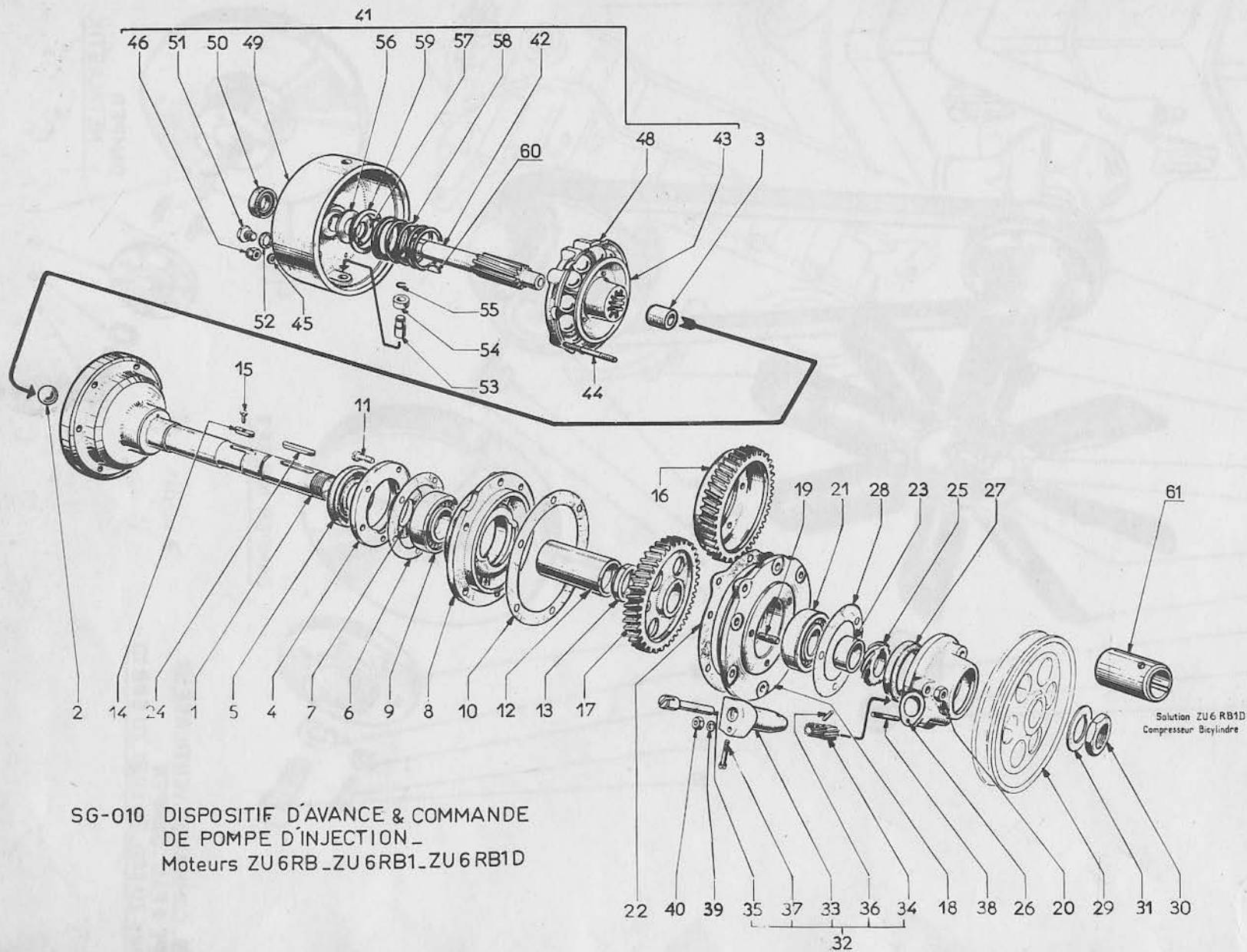


DAMPER METALASTIK



SG-09 _COMMANDE-VENTILATEUR
POMPE à EAU -DAMPER
Moteurs ZU 6RB _ZU 6RB1 _ZU 6RB 1D

REPÈRES	RÉFÉRENCES	DÉSIGNATIONS	QUANTITÉS AFFECTATIONS		OBSERVATIONS
			ZU6RB	ZU6RB1 ZU6RB1D	
23	400030	Ecrou		1	
24	119153	Rondelle	1		
25	40759	Goupille fendue	1		
25	414893	Ecrou PAL		1	

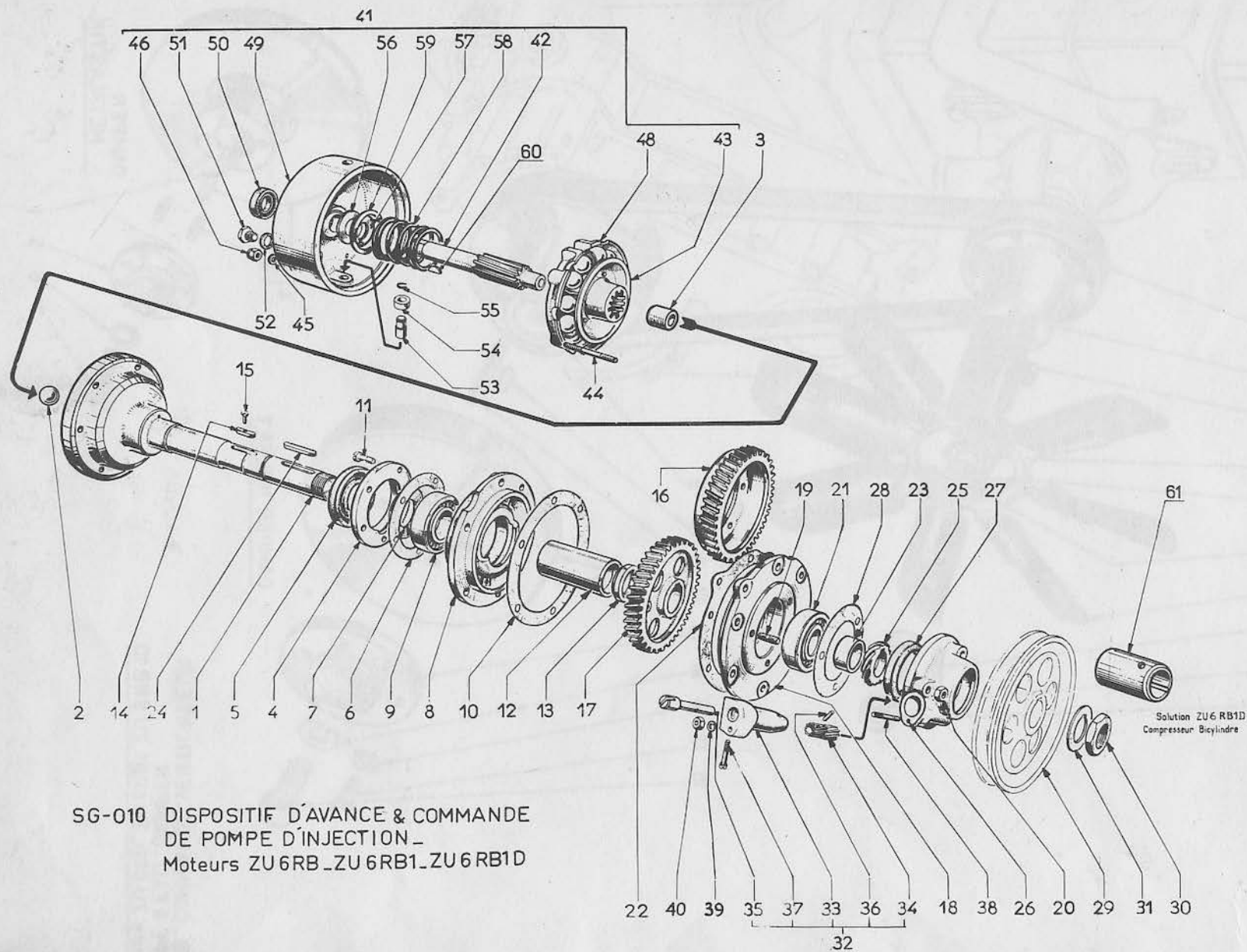


SG-010 DISPOSITIF D'AVANCE & COMMANDE
DE POMPE D'INJECTION -
Moteurs ZU 6RB -ZU 6RB1-ZU 6RB1D

DISPOSITIF D'AVANCE et Cde de POMPE D'INJECTION

S/G - 010

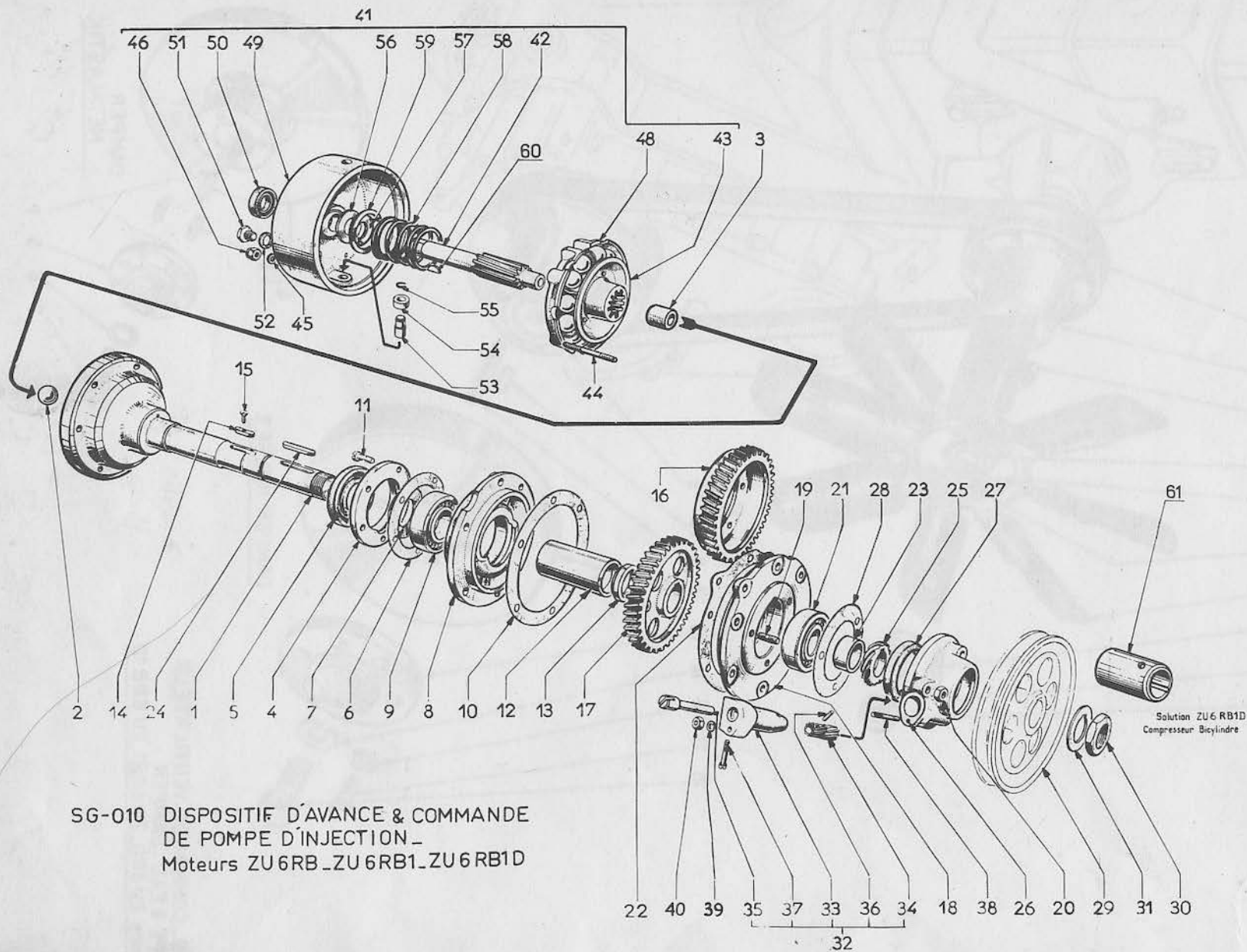
REPÈRES	RÉFÉRENCES	DÉSIGNATIONS	QUANTITÉS AFFECTATIONS		OBSERVATIONS
			ZU6RB	ZU6RB1 ZU6RB1D	
1	131000	Arbre de Cde de pompe (Commander 510889)	1	1	
2	99042	Bille de butée AR	1	1	
3	114482	Bague AR	1	1	
	510889	Arbre de Cde complet	1	1	
4	110931	Porte joint	1	1	
5	111035	Joint d'étanchéité	1	1	
	507062	Porte joint et joint ass.	1	1	
6	110942	Joint palier AR porte joint	1	1	
7	113797	Rondelle garde huile	1	1	
8	110922	Palier AR	1	1	
9	99039	Roulement AR - 35 x 72 x 17	1	1	
10	68338	Joint entre palier AR et carter	1	1	
11	400388	Vis fixant porte joint sur palier AR	5	5	
12	110940	Entretoise	1	1	
13	112563	Rondelle d'appui de la roue de Cde	1	1	
14	111673	Clavette de la roue de Cde	1	1	
15	400370	Vis fixant clavette	1	1	
16	67871	Pignon de Cde (fixé sur arbre à cames)	1	1	
17	112564	Roue de Cde de pompe d'injection	1	1	
18	112556	Palier AV	1	1	
19	400537	Goujon fixant couvercle AV	3	3	
20	400010	Ecrou	3	3	
21	99029	Roulement AV - 30 x 72 x 19	1	1	
22	68337	Joint palier AV carter de distribution	1	1	
23	112568	Entretoise roulement AV - Pignon	1	1	
24	133839	Clavette à bouts ronds	1	1	
25	112569	Pignon commandant	1	1	
26	112557	Couvercle du palier AV	1	1	
27	110715	Joint d'étanchéité	1	1	
28	112565	Joint du couvercle	1	1	
29	119216	Poulie sur arbre de Commande	1		
29	112560	" " "		1	
30	114936	Ecrou de roulement AV	1	1	



SG-010 DISPOSITIF D'AVANCE & COMMANDE
 DE POMPE D'INJECTION -
 Moteurs ZU 6RB -ZU 6RB1-ZU 6RB1D

Solution ZU 6 RB1D
 Compresseur: Bicylindre

REPÈRES	RÉFÉRENCES	DÉSIGNATIONS	QUANTITÉS AFFECTATIONS		OBSERVATIONS
			ZU6RB	ZU6RB1 ZU6RB1D	
31	114937	Frein d'écrou	1	1	
32	507256	Commande de tachymètre complète	1	1	
33	112574	Coussinet Commande de tachymètre	1	1	
34	112570	Pignon commandé	1	1	
35	112573	Tournevis	1	1	
36	31597	Goupille	1	1	
37	40543	Vis d'arrêt de gaine	1	1	
38	400515	Goujon sur couvercle AV	1	1	
39	400932	Rondelle Grower	1	1	
40	400004	Ecrou	1	1	
41	510893	Avance automatique complète	1		
41	511341	" " "		1	
42	508567	Arbre mobile Commande d'avance	1		
42	511340	" " "		1	
43	117109	Moyeu	1	1	
44	111631	Goujon sur arbre	6	6	
45	111040	Rondelle sous écrou	6	6	
46	95019	Ecrou Simmonds	6	6	
48	508565	Cage à bille complète	1	1	
49	110928	Boîtier de fermeture	1	1	
50	110714	Joint antifuite	1	1	
51	110938	Bouchon	1	1	
52	49022	Joint	1	1	
53	110929	Axe de galet 206.244	2	2	
54	110930	Galet 206.240	2	2	
55	95452	Circlips 206.248	2	2	
	507066	Boîtier de fermeture complet	1	1	
56	110935	Rondelle de butée d'arbre mobile	1	1	

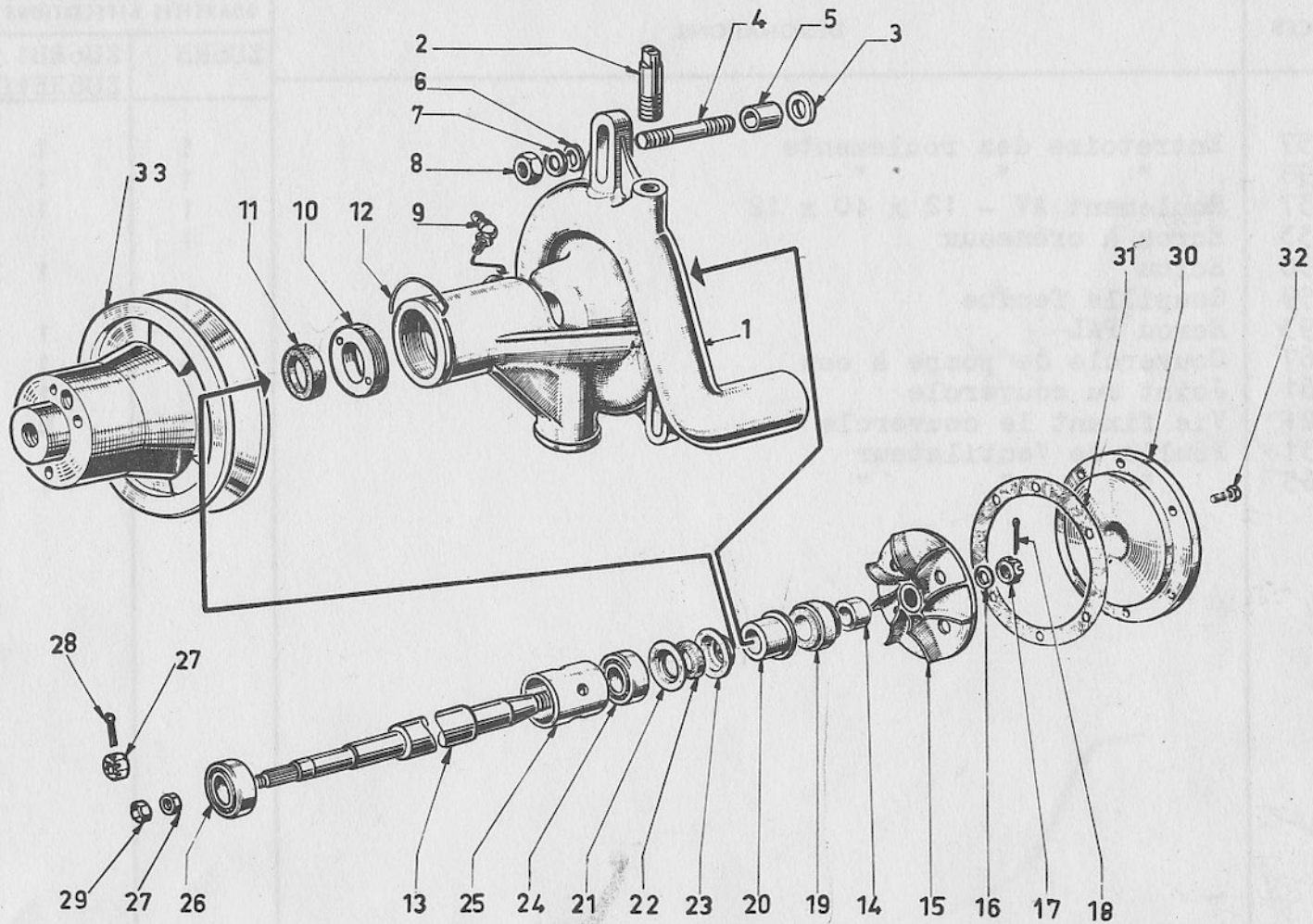


SG-010 DISPOSITIF D'AVANCE & COMMANDE
DE POMPE D'INJECTION -
Moteurs ZU 6RB -ZU 6RB1 -ZU 6RB1D

DISPOSITIF D'AVANCE et Cde de POMPE D'INJECTION

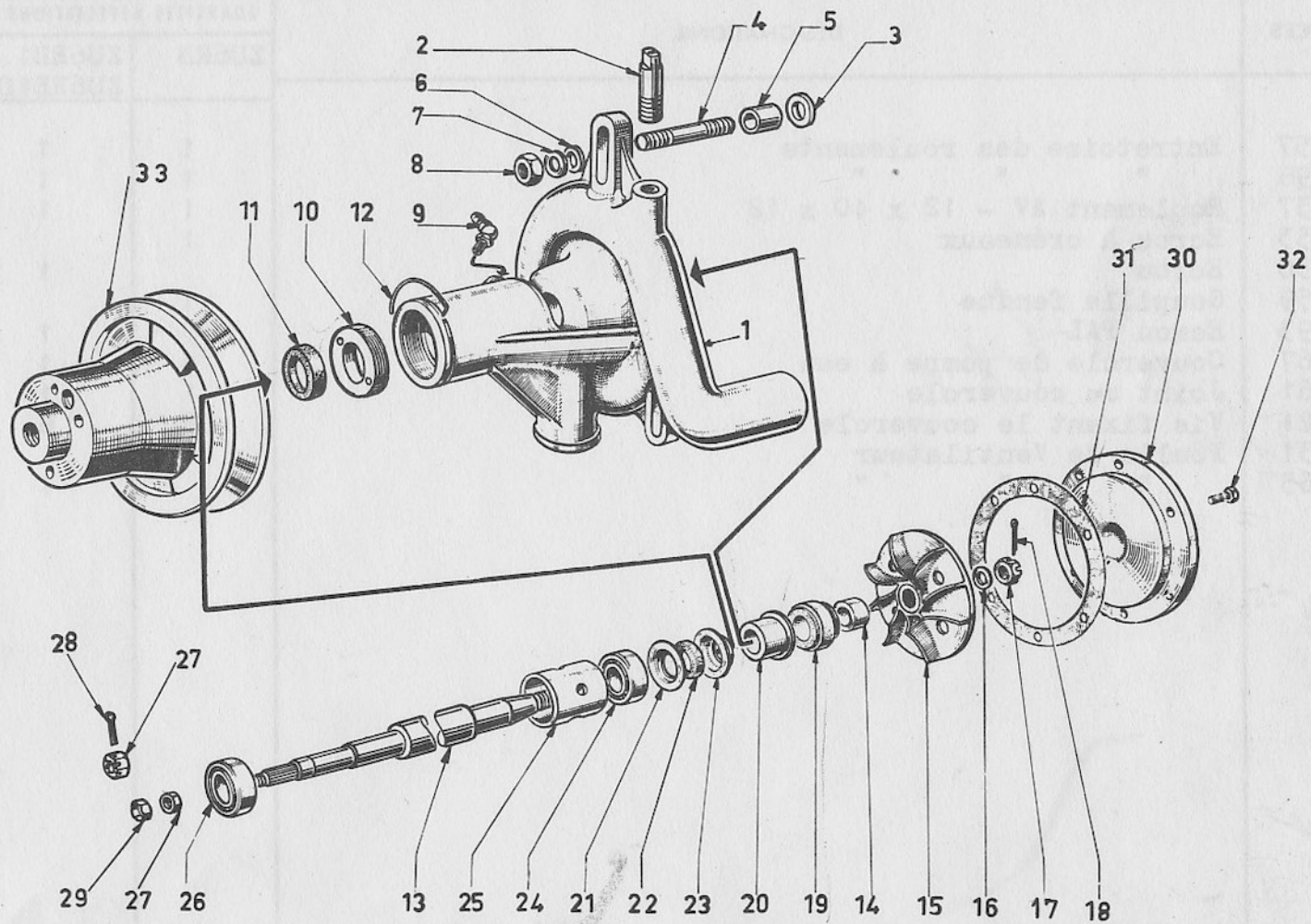
S/G - 010

REPÈRES	RÉFÉRENCES	DÉSIGNATIONS	QUANTITÉS AFFECTATIONS		OBSERVATIONS
			ZU6RB	ZU6RB1 ZU6RB1D	
57	110934	Rondelle de réglage épaisseur 1)
57	110951	" " " " 1,1)
57	110952	" " " " 1,2)
57	118562	" " " " 1,3)
57	118563	" " " " 1,4)
57	118564	" " " " 1,5) au choix
57	118565	" " " " 1,6)
57	118566	" " " " 1,7)
57	118567	" " " " 1,8)
57	118568	" " " " 1,9)
57	118569	" " " " 2)
58	115222	Ressort	1	1	
59	206215	Rondelle de réglage du ressort	1 ou 2	1 ou 2	
60	113356	Clavette disque (entraînement de pompe)	1	1	



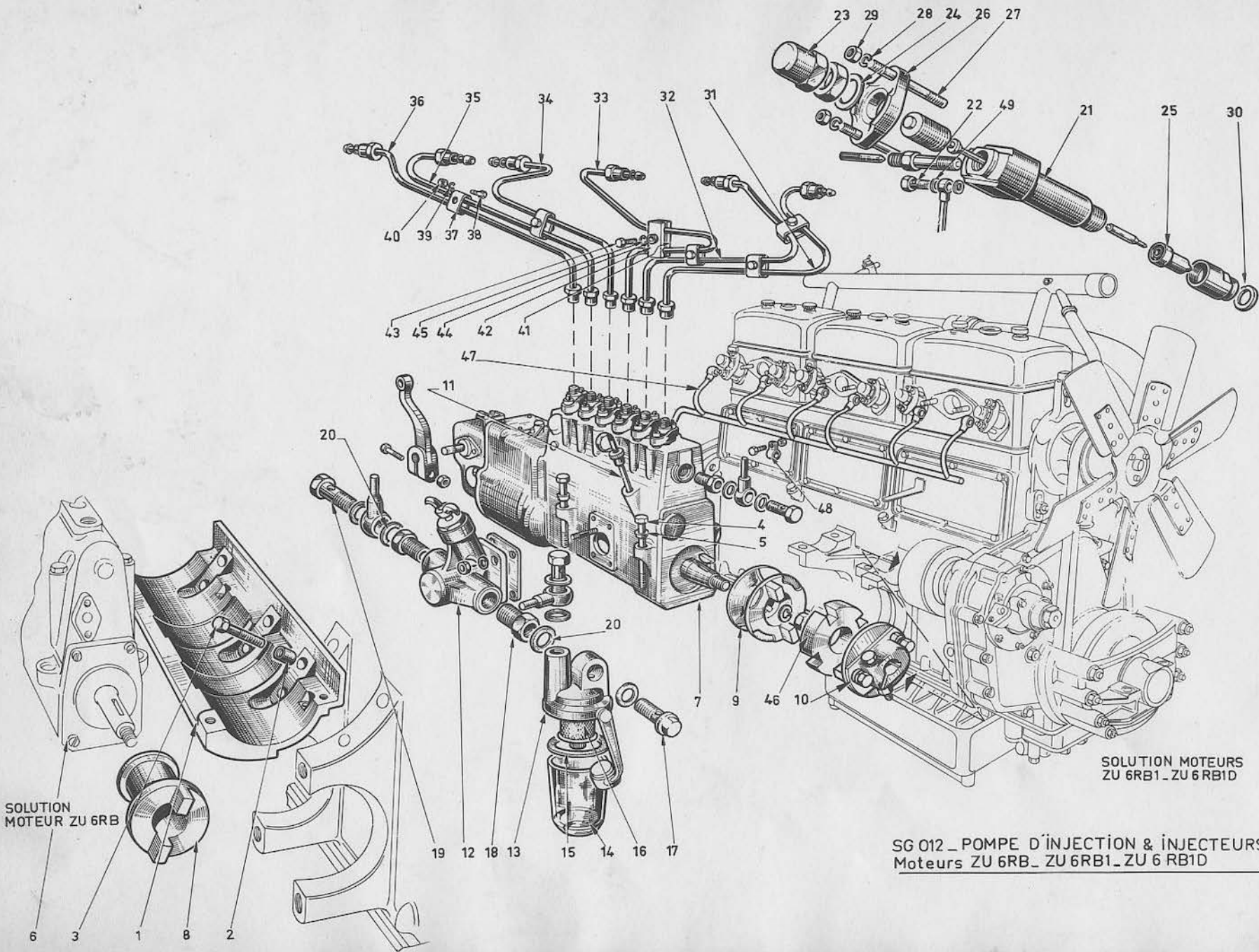
SG-011.-POMPE A EAU - Moteurs ZU 6RB
 ZU 6RB1
 ZU 6RB1D

REPÈRES	RÉFÉRENCES	DÉSIGNATIONS	QUANTITÉS AFFECTATIONS		OBSERVATIONS
			ZU6RB	ZU6RB1 ZU6RB1D	
	511169	Pompe à eau complète (Commander : 271577)	1		
	271577	" " "		1	
1	110668	Carter de pompe à eau	1		
1	132334	" " "		1	
2	114657	Raccord d'amorçage	1	1	
3	118573	Rondelle de réglage			au choix
4	400572	Goujon de fixation de pompe à eau	3	3	
5	119590	Entretoise	3	3	
6	400875	Rondelle entre pompe et écrou	3	3	
7	400938	Rondelle Grower	3	3	
8	400020	Écrou	3	3	
9	95003	Graisneur	1	1	
10	68258	Écrou de blocage des roulements	1		
10	133464	" " " "		1	
11	95243	Joint d'étanchéité	1		
11	133466	" " "		1	
12	68270	Clip de l'écrou	1	1	
13	132866	Arbre de pompe à eau	1		
13	133463	" " "		1	
14	110598	Bague d'épaulement de turbine	1	1	
15	68166	Turbine de pompe à eau	1	1	
16	126994	Rondelle cadmiée	1	1	
17	59645	Écrou	1	1	
18	400754	Goupille fendue	1	1	
19	95243	Bague d'étanchéité	1	1	
20	110599	Bague sur pompe à eau	1	1	
21	44396	Support de joint	1	1	
22	900401	Feutre 6 x 8 Long 80 m/m	1	1	
23	44397	Chapeau du support de joint	1	1	
24	99037	Roulement AR - 17 x 40 x 12	1	1	



SG-011.-POMPE A EAU - Moteurs ZU 6RB
 ZU 6RB1
 ZU 6RB1D

REPÈRES	RÉFÉRENCES	DÉSIGNATIONS	QUANTITES AFFECTATIONS		OBSERVATIONS
			ZU6RB	ZU6RB1 ZU6RB1D	
25	68257	Entretoise des roulements	1	1	
25	133498	" " "	1	1	
26	99037	Roulement AV - 12 x 40 x 12	1	1	
27A	400033	Ecrou à créneaux	1		
27	400030	Ecrou		1	
28	400759	Goupille fendue	1		
29	414693	Ecrou PAL		1	
30	68167	Couvercle de pompe à eau	1	1	
31	68361	Joint du couvercle	1	1	
32	400121	Vis fixant le couvercle	6	6	
33	119231	Poulie de Ventilateur	1		
33	133465	" " "		1	

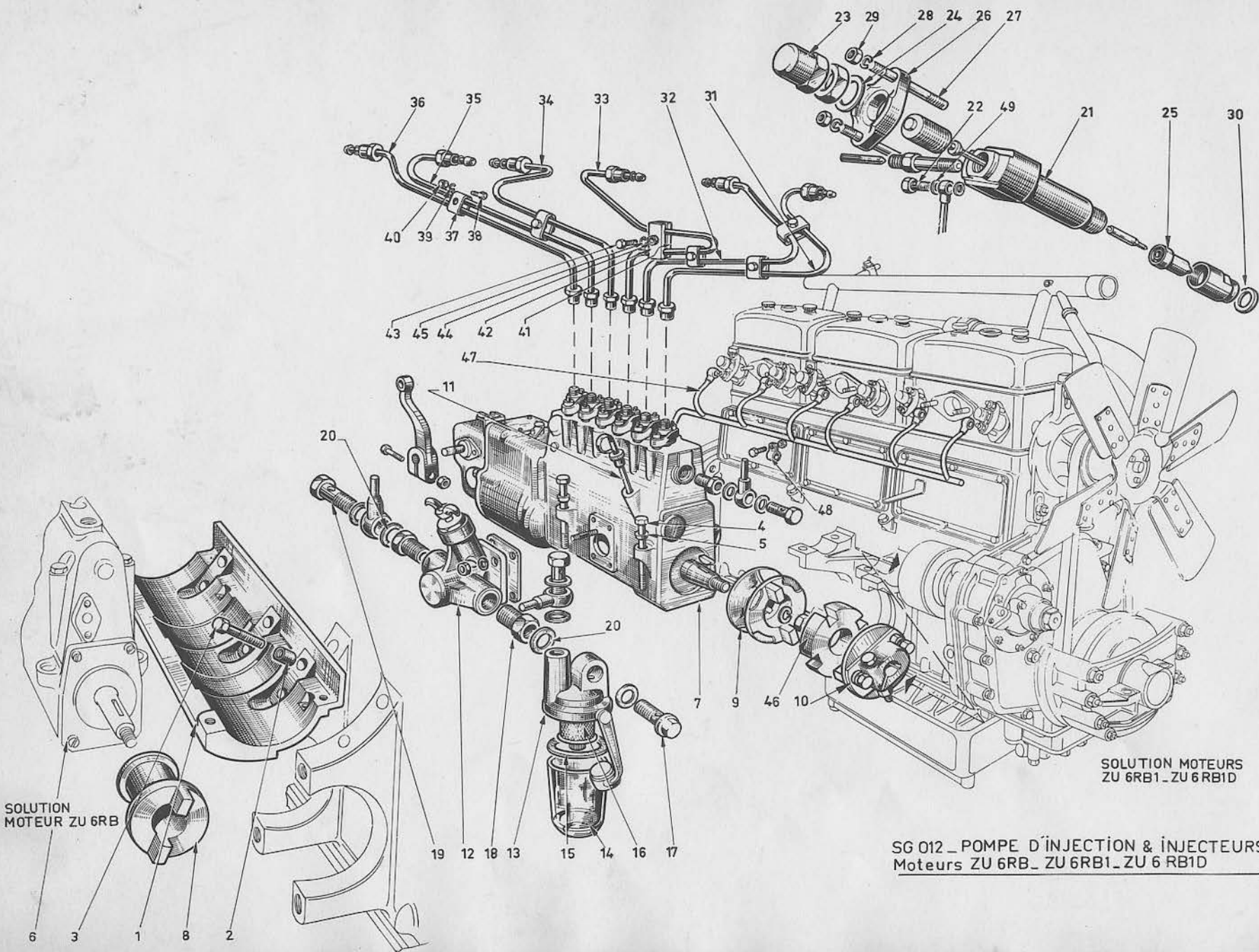


SOLUTION MOTEUR ZU 6RB

SOLUTION MOTEURS ZU 6RB1 - ZU 6RB1D

SG 012 - POMPE D'INJECTION & INJECTEURS Moteurs ZU 6RB - ZU 6RB1 - ZU 6RB1D

REPÈRES	RÉFÉRENCES	DÉSIGNATIONS	QUANTITÉS AFFECTATIONS			OBSERVATIONS
			PM type AF	LAVALETTE	PM type CMS	
			Moteur	ZU6RB	ZU6RB1 ZU6RB1D	
1	68198	Berceau support pompe d'injection	1	1	-	
2	133730	Bague filetée	6	6	-	
3	110524	Vis fixant berceau	6	6	-	
4	400161	Vis fixant pompe d'injection	4	4	-	
4	400145	Vis fixant pompe d'injection	-	-	4	
5	81173	Rondelle sphérique	4	4	4	
6	134024	Pompe d'injection PM - Type AF	1	-	-	
6	134025	Pompe d'injection Lavalette	-	1	-	
7	271570	Pompe d'injection PM - Type CMS (ZU6RB1)	-	-	1	
7	271542	Pompe d'injection PM - Type CMS (ZU6RB1D)	-	-	1	
8	112509	Plateau d'accouplement sur pompe	1			
8	113346	Plateau d'accouplement sur pompe		1		
9	112509	Plateau d'accouplement sur pompe CMS			1	
10	76787	Accouplement sur pompe côté commande	1			
10	95158	" " " ") Cder :		1		
10	271625	" " " ") 271625			1	
11	105438	Jauge d'huile	1			
11	105375	" "		1		
11	106693	" "			1	
12	105085	Pompe d'alimentation	1			
12	105197	" "		1		
12	106596	" "			1	
13	105086	Préfiltre complet	1			
13	104176	" "		1		
13	127810	" "			1	
14	105096	Cuve en verre du préfiltre	1		1	
14	104149	" " "		1		
15	105097	Joint de cuve	1		1	
15	104172	" "		1		
16	105171	Filtre	1		1	

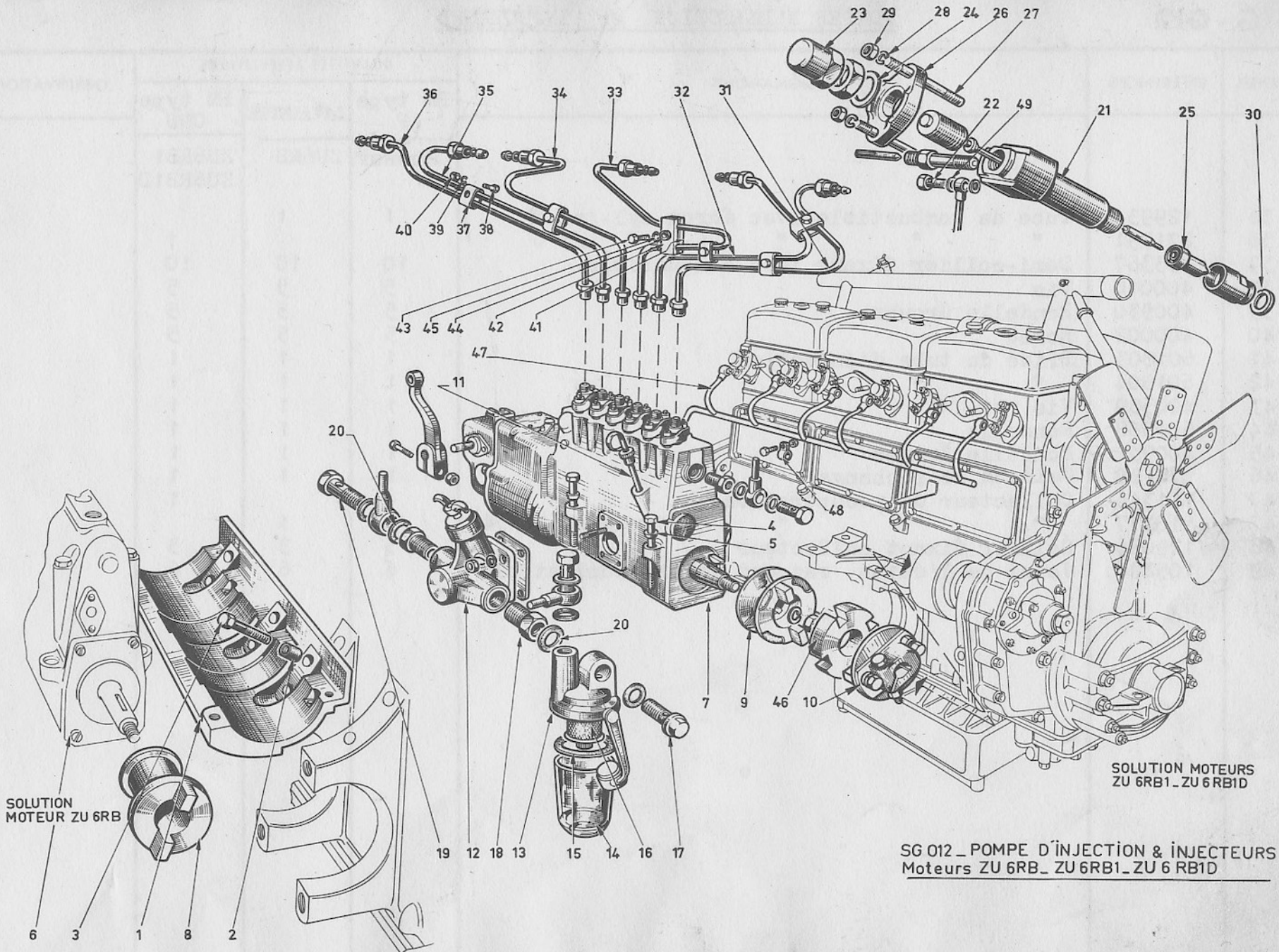


SOLUTION
MOTEUR ZU 6RB

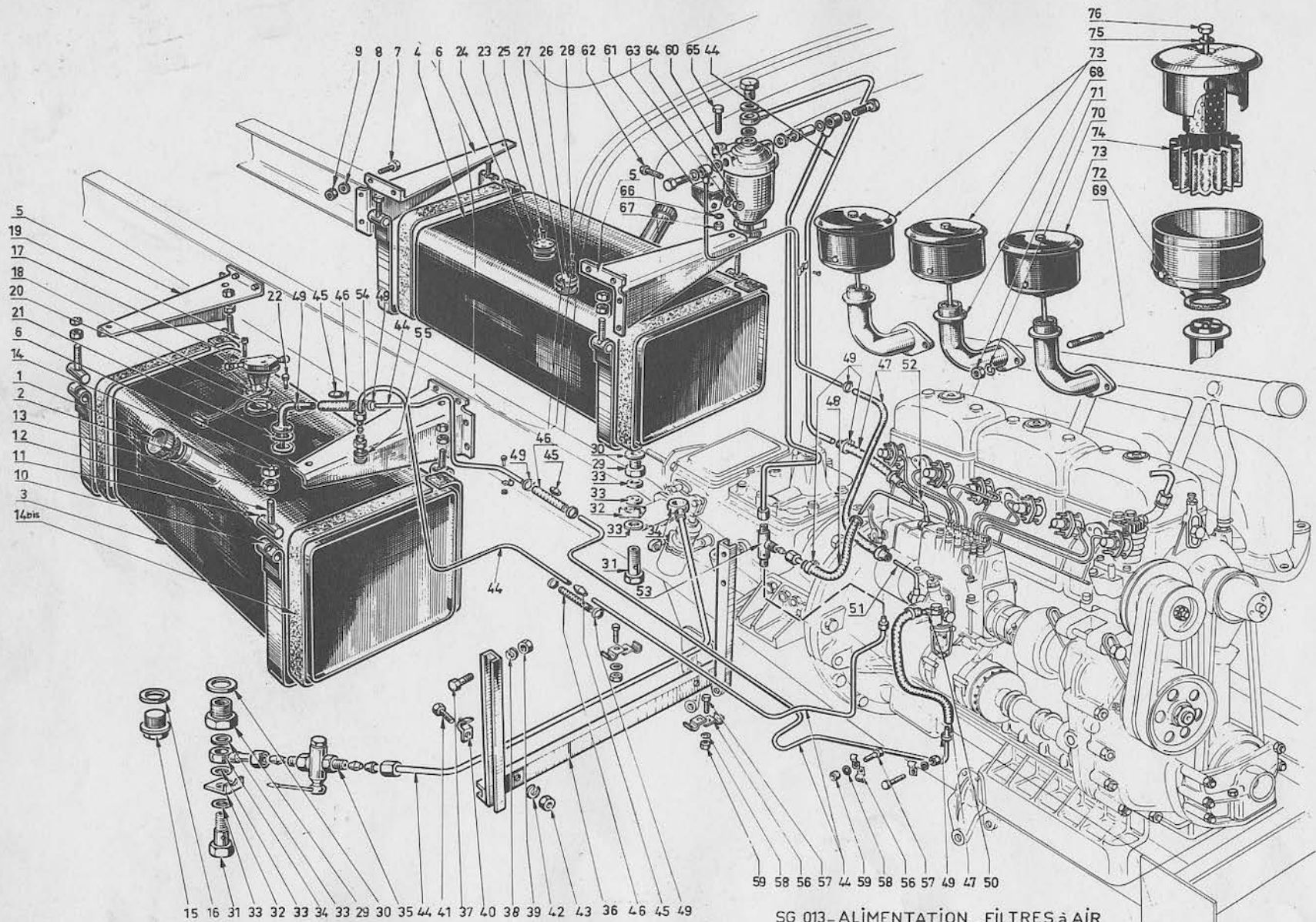
SOLUTION MOTEURS
ZU 6RB1 - ZU 6RB1D

SG 012 - POMPE D'INJECTION & INJECTEURS
Moteurs ZU 6RB - ZU 6RB1 - ZU 6RB1D

REPÈRES	RÉFÉRENCES	DÉSIGNATIONS	QUANTITES AFFECTATIONS			OBSERVATIONS
			PM type AF	LAVALETTE	PM type CMS	
			Moteur	ZU6RB	ZU6RB1 ZU6RB1D	
17	105217	Vis creuse de préfiltre sur pompe d'aliment.	1		1	
18	105265	Raccord d'arrivée	1		1	
19	105216	Vis creuse de sortie pompe alimentation	1		1	
20	105249	Joint de la vis creuse		1	1	
21	125189	Porte injecteur et injecteur complet	1		1	
21	128560	" " " "		1		
22	105273	Vis creuse de porte injecteur	1		1	
22	105166	" " " "		1		
23	105138	Capuchon de porte injecteur	1		1	
23	105198	" " " "		1		
24	105205	Joint du capuchon	1		1	
24	105370	" " " "		1		
25	118625	Injecteur	1		1	
25	126864	" " " "		1		
26	119587	Bride fixant porte injecteur	6	6	6	
27	119599	Goujon fixant porte injecteur	12	12	12	
28	400938	Rondelle Grower	12	12	12	
29	400020	Ecrou	12	12	12	
30	65845	Joint d'injecteur	6	6	6	
31	129929	Tube de combustible avec écrou cyl. n° 1	1	1		
31	271786	" " " " n° 1			1	
32	129930	Tube de combustible avec écrou cyl. n° 2	1	1		
32	271787	" " " " n° 2			1	
33	129931	Tube de combustible avec écrou cyl. n° 3	1	1		
33	271788	" " " " n° 3			1	
34	129932	Tube de combustible avec écrou cyl. n° 4	1	1		
34	271789	" " " " n° 4			1	
35	129933	Tube de combustible avec écrou cyl. n° 5	1	1		
35	271790	" " " " n° 5			1	

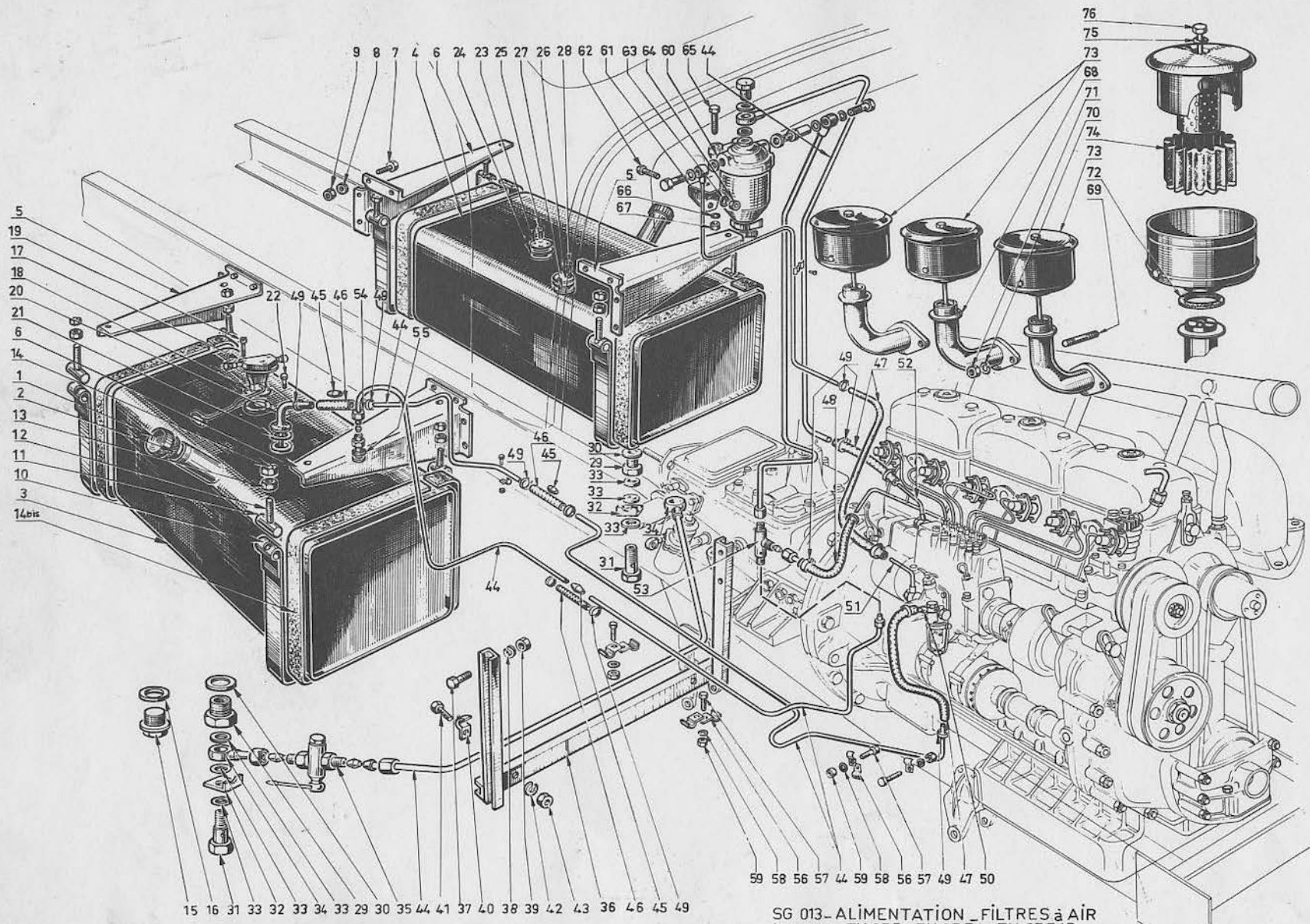


REPÈRES	RÉFÉRENCES	DÉSIGNATIONS	QUANTITÉS AFFECTATIONS			OBSERVATIONS
			PM type AF	LAVALETTE	PM type CMS	
			Moteur	ZU6RB	ZU6RB1 ZU6RB1D	
36	129934	Tube de combustible avec écrou cyl. n° 6	1	1		
36	271791	" " " " n° 6			1	
37	55367	Demi-collier fixant tube combustible	10	10	10	
38	400010	Vis	5	5	5	
39	400930	Rondelle Grower	5	5	5	
40	400002	Ecrou	5	5	5	
41	601803	Bride du tube d'injection	1	1	1	
42	601804	" " "	1	1	1	
43	400389	Vis	1	1	1	
44	601568	Rondelle	1	1	1	
45	400932	Rondelle Grower	1	1	1	
46	76788	Celoron de rechange	1	1	1	
47	511346	Collecteur de récupération			1	
47	510177	" " " (Commander 511346)	1	1		
48	129056	Collier fixant collecteur	3	3	3	
49	105296	Joint de l'écrou raccord retour combustible	6	6	6	



SG 013- ALIMENTATION - FILTRES à AIR
 Moteurs ZU 6RB - ZU 6RB1 - ZU 6RB1D

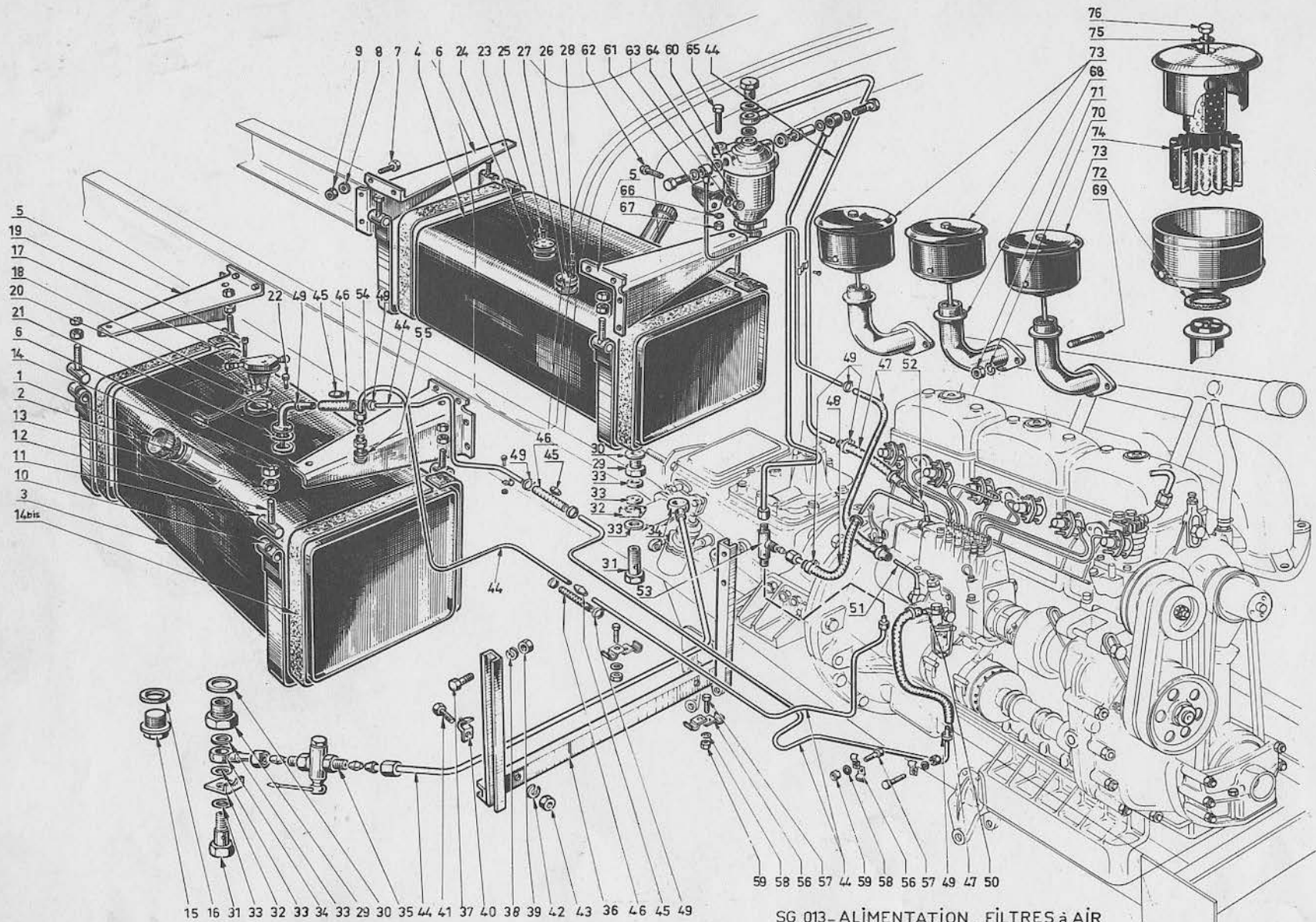
REPÈRES	RÉFÉRENCES	DÉSIGNATIONS	QUANTITÉS AFFECTATIONS		OBSERVATIONS
			ZU6RB	ZU6RB1 ZU6RB1D	
1	7420	Bouchon de remplissage avec joint	2	2	
2	60898	Filtre au remplissage	2	2	
3	117771	Réservoir de combustible côté droit	1	1	
4	117771	" " " gauche	1	1	
5	131714	Support de réservoir à combustible	2	2	
6	131715	" " "	2	2	
7	400264	Vis fixant support - Long. 20) quantité
7	45155	" " Long. 32) variable
8	400938	Rondelle Grower) suivant
9	400020	Ecrou) châssis.
10	117410	Sangle de réservoir complète (avec barillets goujons)	4	4	
11	114752	Barillet	8	8	
12	400570	Goujon	8	8	
13	400020	Ecrou	8	8	
14	114890	Ecrou PAL	8	8	
14 bis	126224	Feutre de sangle	4	4	
		Les pièces indiquées ci-dessus sont valables pour châssis avec 2 réservoirs. Pour un châssis avec 1 réservoir, les quantités sont à diviser par deux, et de plus, sur le réservoir unique il faut :			
15	95590	Bouchon sur réservoir (vidange)	1	1	
16	95591	Joint	1	1	
17	96184	Rhéostat Mag Nivo	1	1)
18	117759	Joint du rhéostat	1	1) sur
19	400379	Vis de fixation du rhéostat	3	3) réservoir
20		Tube plongeur	1	1) droit
21	110003	Joint du tube plongeur	1	1)
22	400122	Vis fixant tube plongeur	4	4)



SG 013- ALIMENTATION _FILTRES à AIR
 Moteurs ZU 6RB- ZU 6RB1- ZU 6RB1D

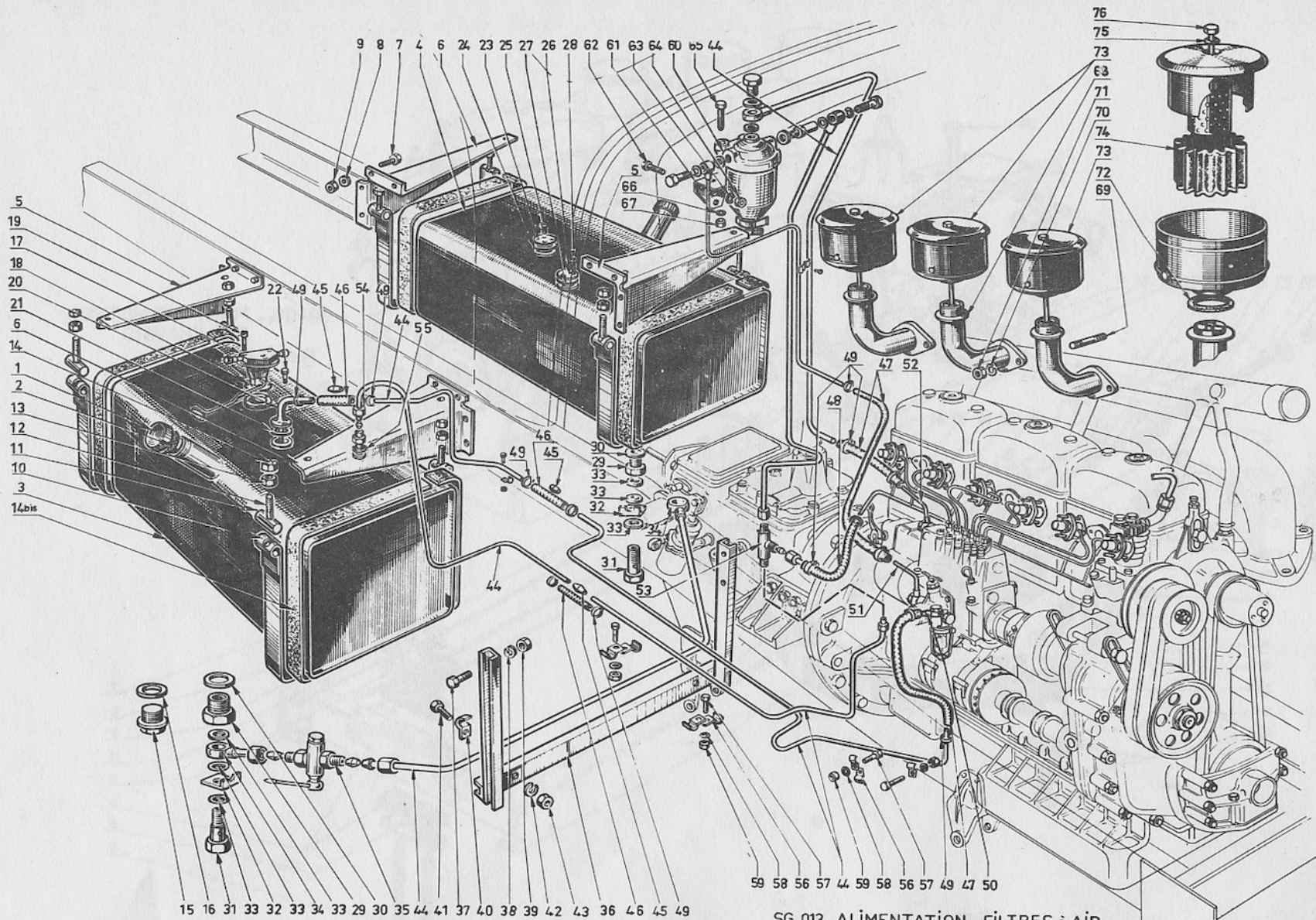
REPÈRES	RÉFÉRENCES	DÉSIGNATIONS	QUANTITÉS AFFECTATIONS		OBSERVATIONS
			ZU6RB	ZU6RB1 ZU6RB1D	
23	115721	Plaque obturatrice du tube plongeur	1	1)
24	110003	Joint de plaque	1	1)
25	400122	Vis fixant plaque	4	4)
26	117758	Plaque obturatrice d'embase de rhéostat	1	1)
27	117759	Joint de plaque	1	1)
28	400379	Vis fixant plaque	3	3)
29	115716	Bouchon creux	2	2)
30	3446	Joint	2	2)
31	82217	Vis creuse	2	2)
32	82306	Frein	2	2)
33	85973	Joint	6	6)
34	82304	Pipe	2	2)
35	95379	Robinet	1	1)
36	118794	Support de tuyauterie	1	1)
37	400150	Vis fixant support	4	4)
38	400936	Rondelle Grower	4	4)
39	400010	Ecrou	4	4)
40	115719	Collier fixant tube sur support	2	2)
41	400123	Vis fixant collier	2	2)
42	400932	Rondelle Grower	2	2)
43	400004	Ecrou	2	2)
44	902712	Tube Ø 8 x 10)
45	77479	Raccord olive	3	3)
46	77480	Raccord de jonction	3	3)
47	95235	Tuyau flexible	3	3)
48	96159	Tuyau flexible sur collecteur de récupération	1	1)
49	95352	Collier	14	14)
50	506509	Pipe avec tube d'arrivée pompe aliment. (avec Ppe PM)	1	1)
50	509023	" " " " (avec Ppe LAVALETTE)	1	1)
51	508295	Pipe avec tube départ pompe aliment. (avec Ppe PM)	1	1)
51	508296	" " " " (avec Ppe LAVALETTE)	1	1)

vendu au mètre



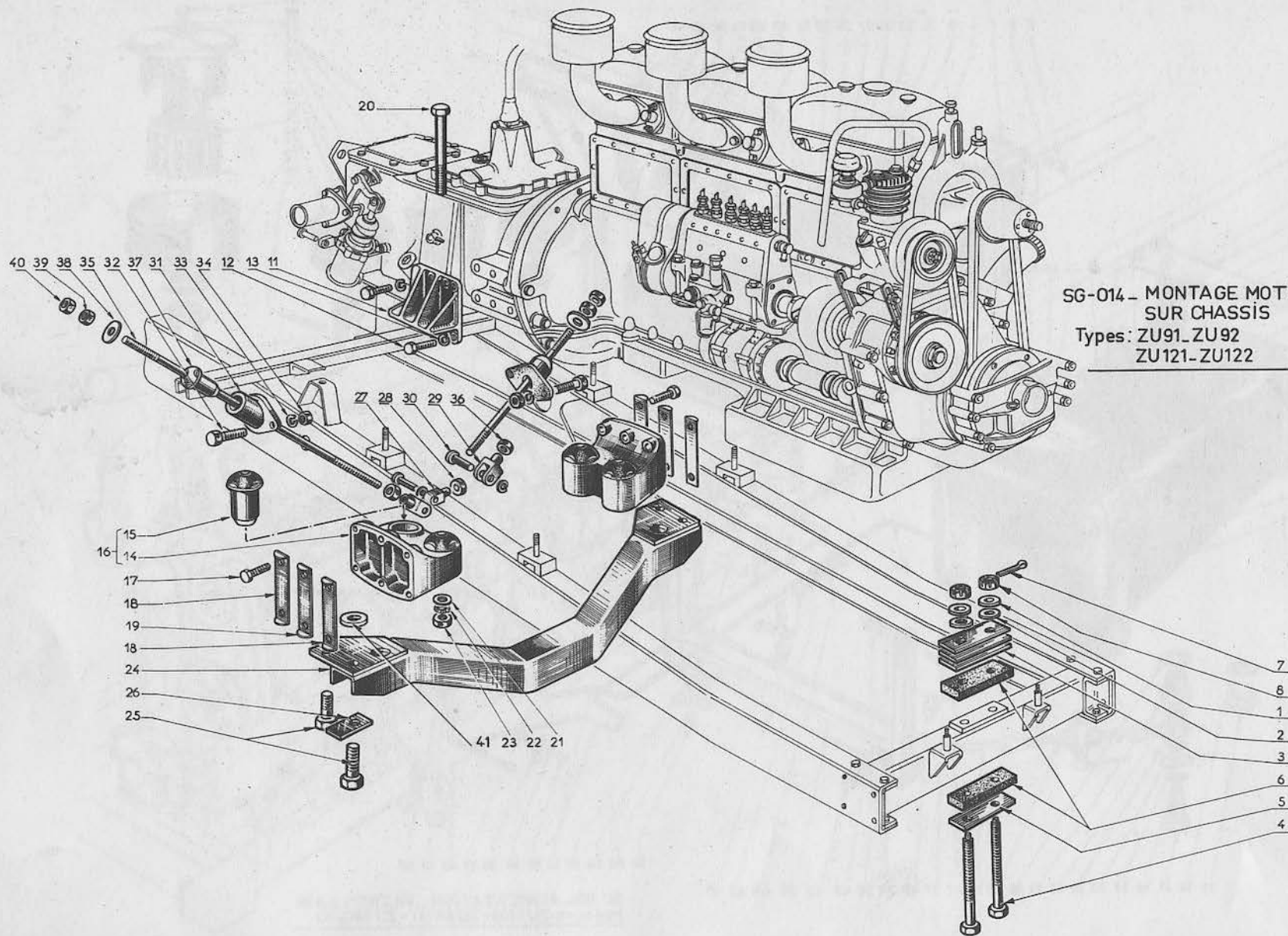
SG 013- ALIMENTATION - FILTRES à AIR
 Moteurs ZU 6RB- ZU 6RB1- ZU 6RB1D

REPÈRES	RÉFÉRENCES	DÉSIGNATIONS	QUANTITÉS AFFECTATIONS		OBSERVATIONS
			ZU6RB	ZU6RB1 ZU6RB1D	
52	506512	Pipe avec tube arriv. Ppe injection (Ppe PM type AF)	1	1	
52	272510	" " " " (Ppe PM type CMS)	1	1	
52	506820	" " " " (Ppe LAVALETTE)	1	1	
53	95143	Raccord Té	1	1	
54	95127	Raccord sur réservoir	1	1	
55	1311	Joint	1	1	
56	83144	Collier	10	10	
57	400123	Vis fixant collier	6	6	
58	400932	Rondelle Grower	6	6	
59	400004	Ecrou	6	6	
60	95351	Filtre à combustible (P.M)	1	1	
60	96015	" " " (Lavalette)	1	1	
61	77477	Equerre support	1	1	
62	400149	Vis fixant équerre	3	3	
63	400936	Rondelle Grower	3	3	
64	400010	Ecrou	3	3	
65	400195	Vis fixant filtre PM sur équerre	2	2	
65	400198	Vis fixant filtre Lavalette sur équerre	2	2	
66	400940	Rondelle Grower	2	2	
67	400030	Ecrou	2	2	
68	271932	Pipe d'admission	3	3	
69	400562	Goujon	6	6	
70	400938	Rondelle Grower	6	6	
71	400020	Ecrou	6	6	
72	112843	Joint	3	3	
73	95312	Filtre à air	3	3	
74	105368	Cartouche filtrante	3	3	
75	400851	Rondelle	3	3	
76	133757	Vis	3	3	



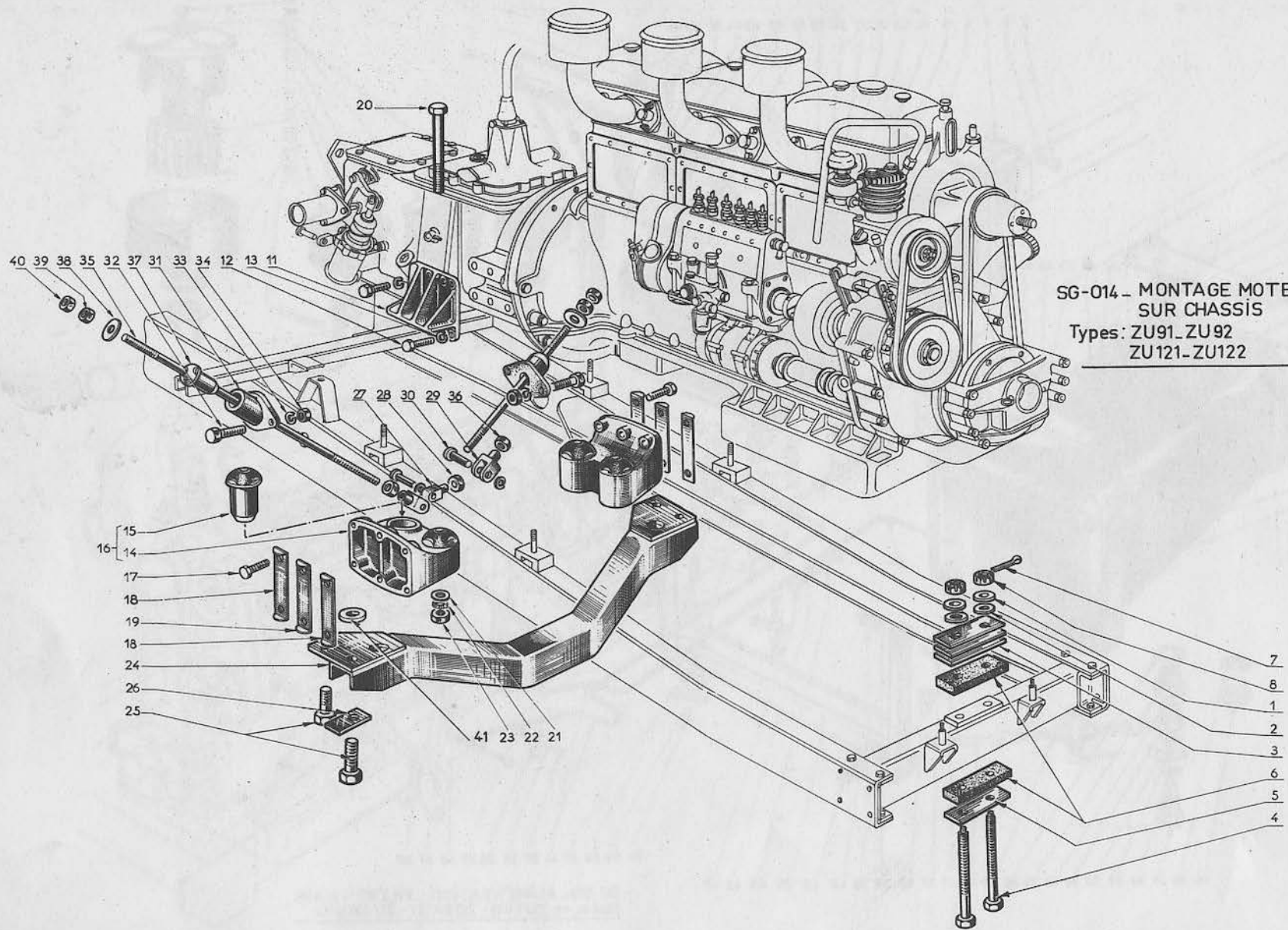
SG 013-ALIMENTATION _FILTRES à AIR
 Moteurs ZU 6RB-ZU 6RB1- ZU 6RB1D

REPÈRES	RÉFÉRENCES	DÉSIGNATIONS	QUANTITÉS AFFECTATIONS		OBSERVATIONS
			ZU6RB	ZU6RB1 ZU6RB1D	
		Pièces de détail pour filtre à combustible			
		1°/ <u>Filtre P. M.</u> 95351			
	105275	Cartouche diatrose	1	1	
	105081	Grand joint	1	1	
	105083	Petit joint	1	1	
		2°/ <u>Filtre LAVALETTE</u> 96015			
	105387	Cartouche	1	1	
	103350	Joint de couvercle	1	1	



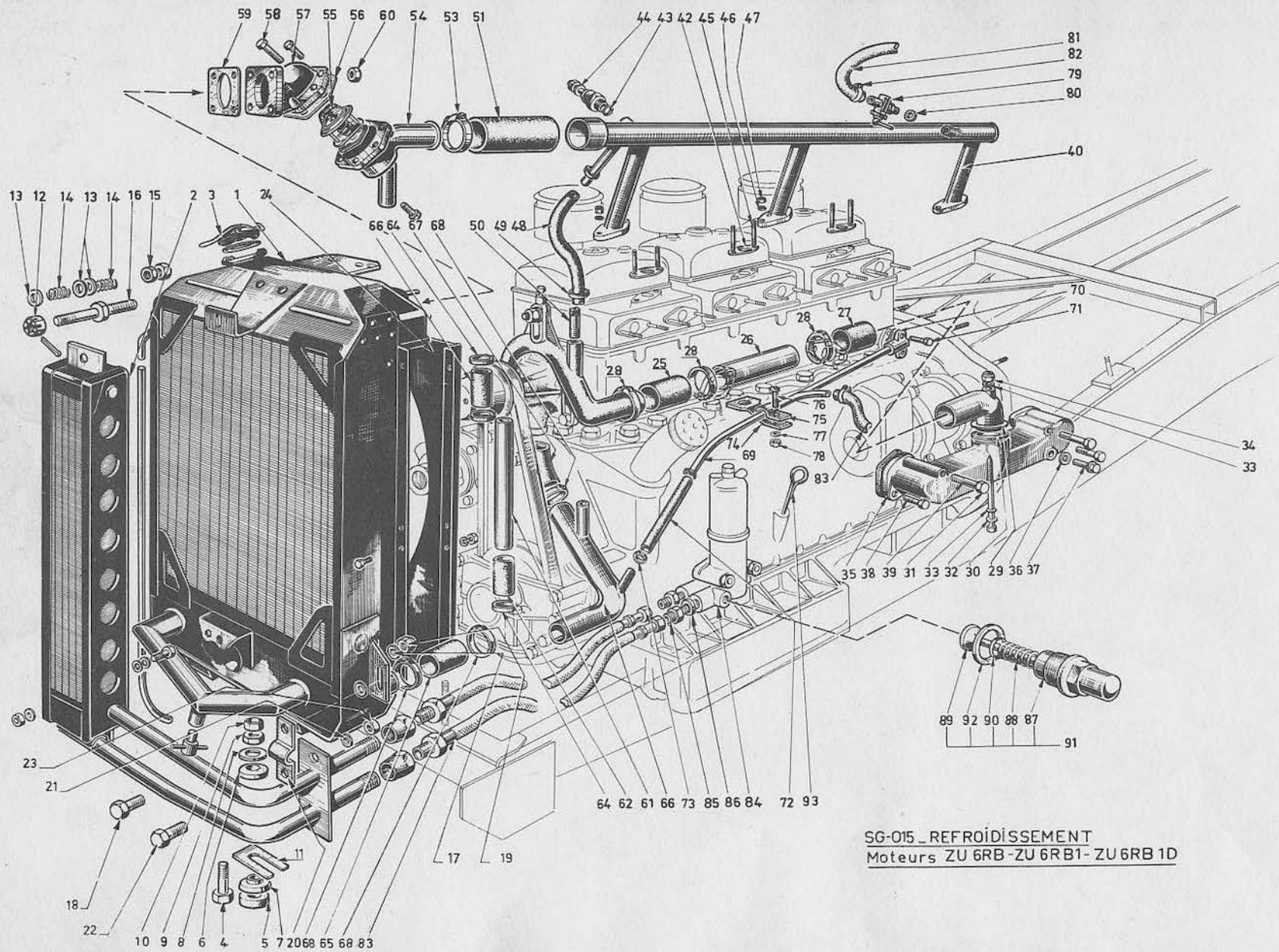
SG-014 - MONTAGE MOTEUR
 SUR CHASSIS
 Types: ZU91-ZU92
 ZU121-ZU122

REPÈRES	RÉFÉRENCES	DÉSIGNATIONS	QUANTITÉS AFFECTATIONS		OBSERVATIONS
			ZU6RB	ZU6RB1 ZU6RB1D	
1	400855	Rondelle de réglage			au choix
2	400855	Rondelle	2	2	
3	68807	Cale de réglage			au choix
4	127096	Vis de fixation AV	2	2	
5	133221	Plaque de serrage	1	1	
6	115245	Cale caoutchouc	2	2	
7	400759	Goupille fendue	2	2	
8	400053	Ecrou	2	2	
11	115588	Support gauche sur moteur	1	1	
11	115617	Support droit sur moteur	1	1	
12	400193	Vis fixant support	12	12	
13	400940	Rondelle Grower	12	12	
14	116776	Support arrière moteur	2		
14	205272	" " "		2	
15	115230	Support élastique	4	4	
16	508331	Support complet	2		
16	271597	" "		2	
17	400193	Vis de fixation support	12	12	
18	116813	Frein de vis AV et AR	4	4	
19	116814	" " milieu	2	2	
20	115208	Boulon fixant support élastique	4	4	
21	400868	Rondelle	4	4	
22	400946	Rondelle Grower	4	4	
23	400070	Ecrou	4	4	
24	133354	Traverse support AR de moteur	1		
24	133400	" " " "		1	
25	400296	Vis fixant traverse - Long. 35	2	4	
25	400297	" " Long. 70	2		
26	115207	Frein des vis	2		
26	402009	" "		4	



SG-014 - MONTAGE MOTEUR
SUR CHASSIS
Types: ZU91-ZU92
ZU121-ZU122

REPÈRES	RÉFÉRENCES	DÉSIGNATIONS	QUANTITÉS AFFECTATIONS		OBSERVATIONS
			ZU6RB	ZU6RB1 ZU6RB1D	
27	116779	Chape male sur carter de boîte	2	2	
28	400042	Contre écrou	2	2	
29	117189	Chape femelle complète	2	2	
30	117188	Axe de chape	2	2	
31	116777	Support latéral de boîte	2	2	
32	400169	Vis fixant support latéral	4	4	
33	400020	Ecrou	4	4	
34	400959	Rondelle à crans	4	4	
35	116804	Tige de fixation AR de boîte	2	2	
36	400042	Contre écrou	2	2	
37	77675	Support élastique	2	2	
38	400854	Rondelle sur support élastique	2	2	
39	400040	Ecrou	2	2	
40	400042	Contre écrou	2	2	
41	116816	Rondelle de réglage			au choix

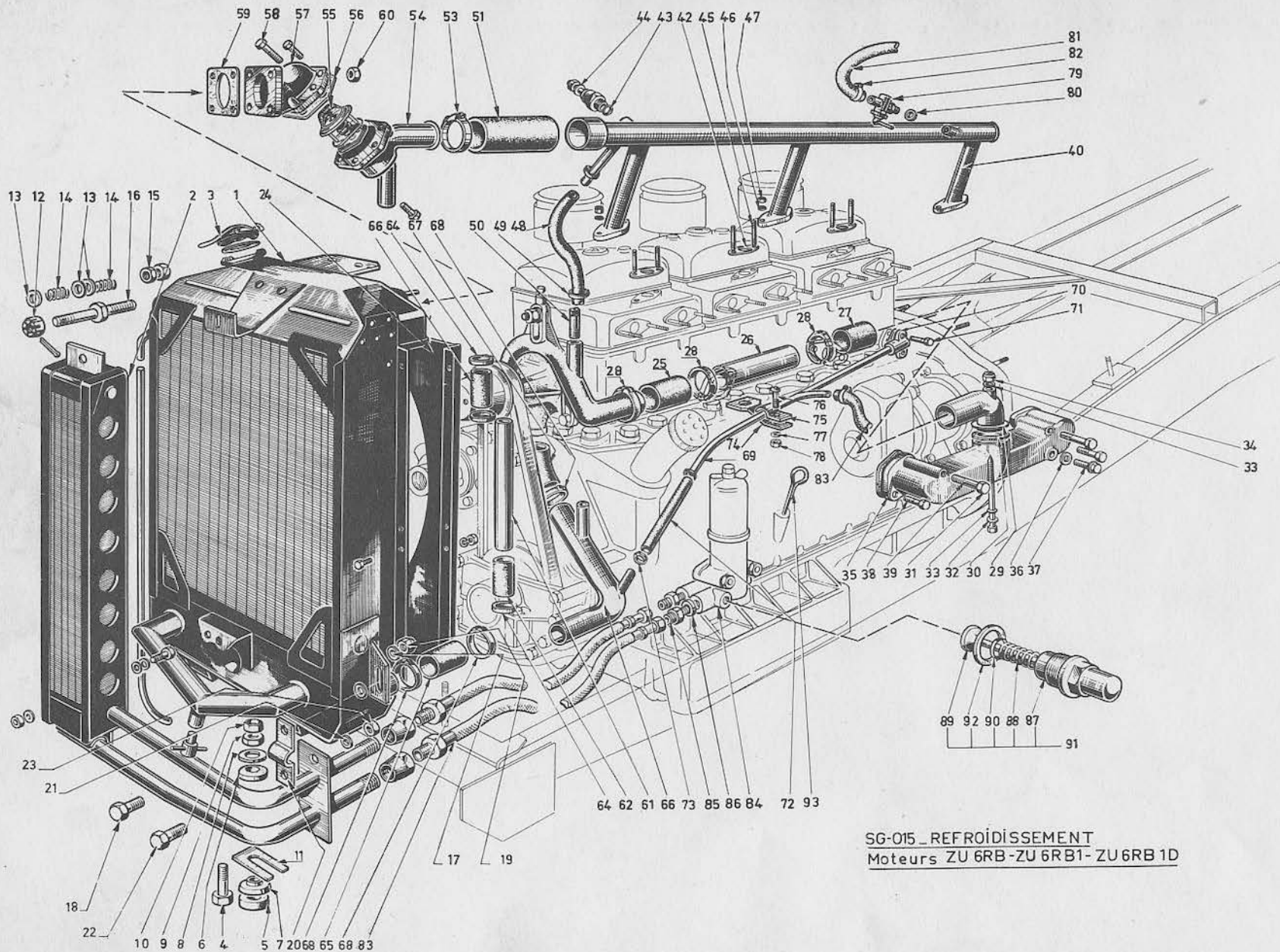


SG-015 _ REFROIDISSEMENT
 Moteurs ZU 6RB - ZU 6RB1- ZU 6RB 1D

REFROIDISSEMENT MOTEUR

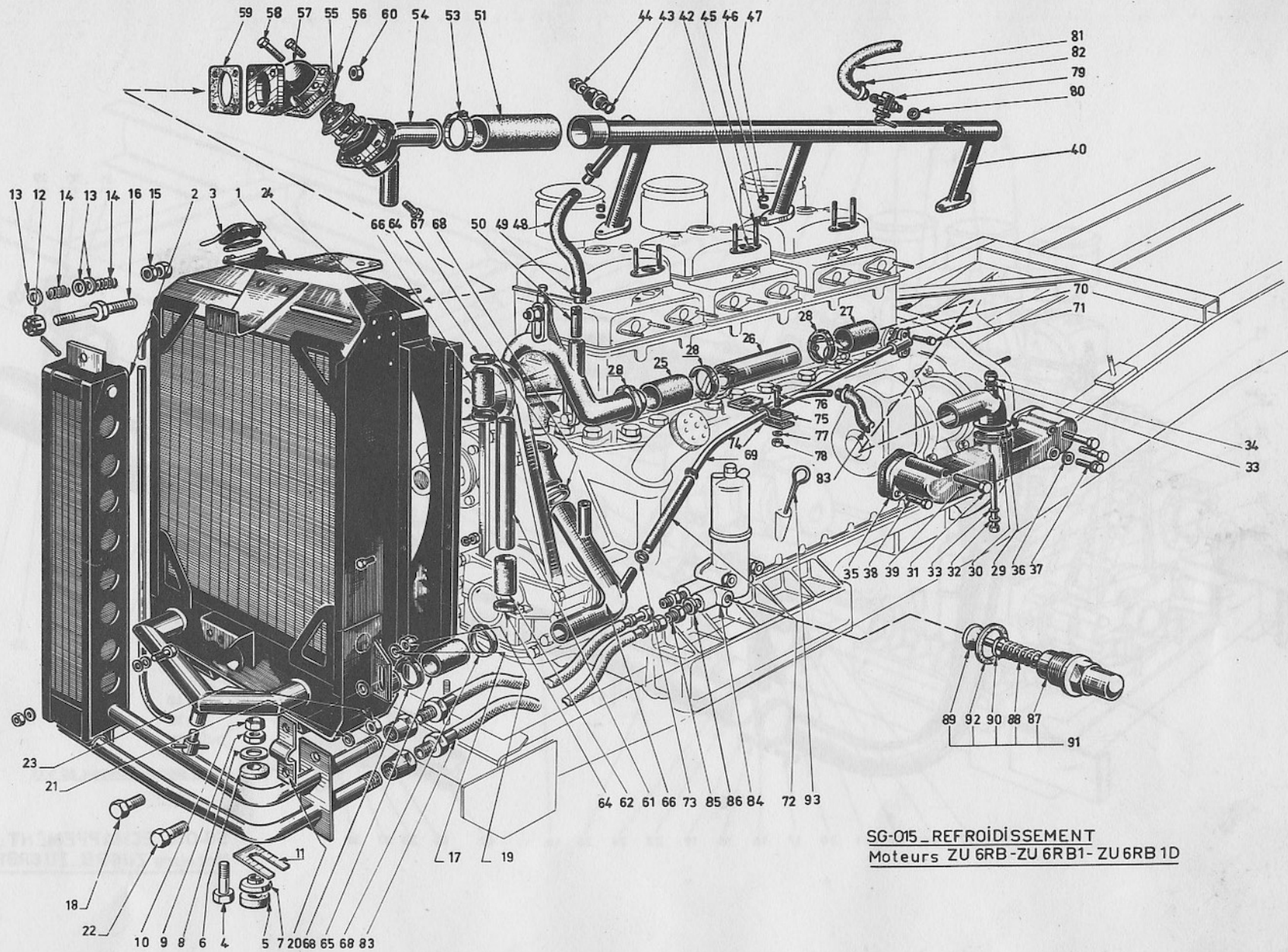
S/G - 015

REPÈRES	RÉFÉRENCES	DÉSIGNATIONS	QUANTITÉS AFFECTATIONS		OBSERVATIONS
			ZU6RB	ZU6RB1 ZU6RB1D	
1	132519	Radiateur nu	1		
1	272035	Radiateur nu		1	
2	131711	Refroidisseur d'huile	1		
2	133276	Refroidisseur d'huile		1	
3	105433	Bouchon de radiateur	1	1	
4	60668	Vis de fixation de radiateur	2	2	
5	60817	Cale caoutchouc inférieure	2	2	
6	129648	Cale caoutchouc supérieure	2	2	
7	60818	Coquille de centrage	2	2	
8	60819	Rondelle	2	2	
9	400020	Ecrou	2	2	
10	414890	Contre écrou PAL	2	2	
11	129649	Cale de réglage	8	8	
12	400033	Ecrou à créneaux	1	1	
13	400864	Rondelle	3	3	
14	131690	Ressort	2	2	
15	400032	Ecrou	2	2	
16	131689	Axe	1	1	
17	400864	Rondelle	1	1	
18	400192	Vis de fixation supérieure	1	1	
19	95024	Ecrou	1	1	
20	131688	Patte de fixation des tubes	1	1	
21	400941	Rondelle Grower	1	1	
22	400191	Vis de fixation inférieure	1	1	
23	400030	Ecrou	1	1	
24	206315	Masque de radiateur		1	
25	68364	Raccord sur pompe à eau	1	1	
26	76633	Tube de jonction	1	1	
27	68364	Raccord sur tubulure	1	1	
28	95357	Collier de serrage	4	4	
29	79963	Tubulure d'entrée d'eau	1	1	
30	76623	Joint entre tubulure et collecteur	1	1	
31	76625	Vis fixant tubulure sur collecteur	1	1	



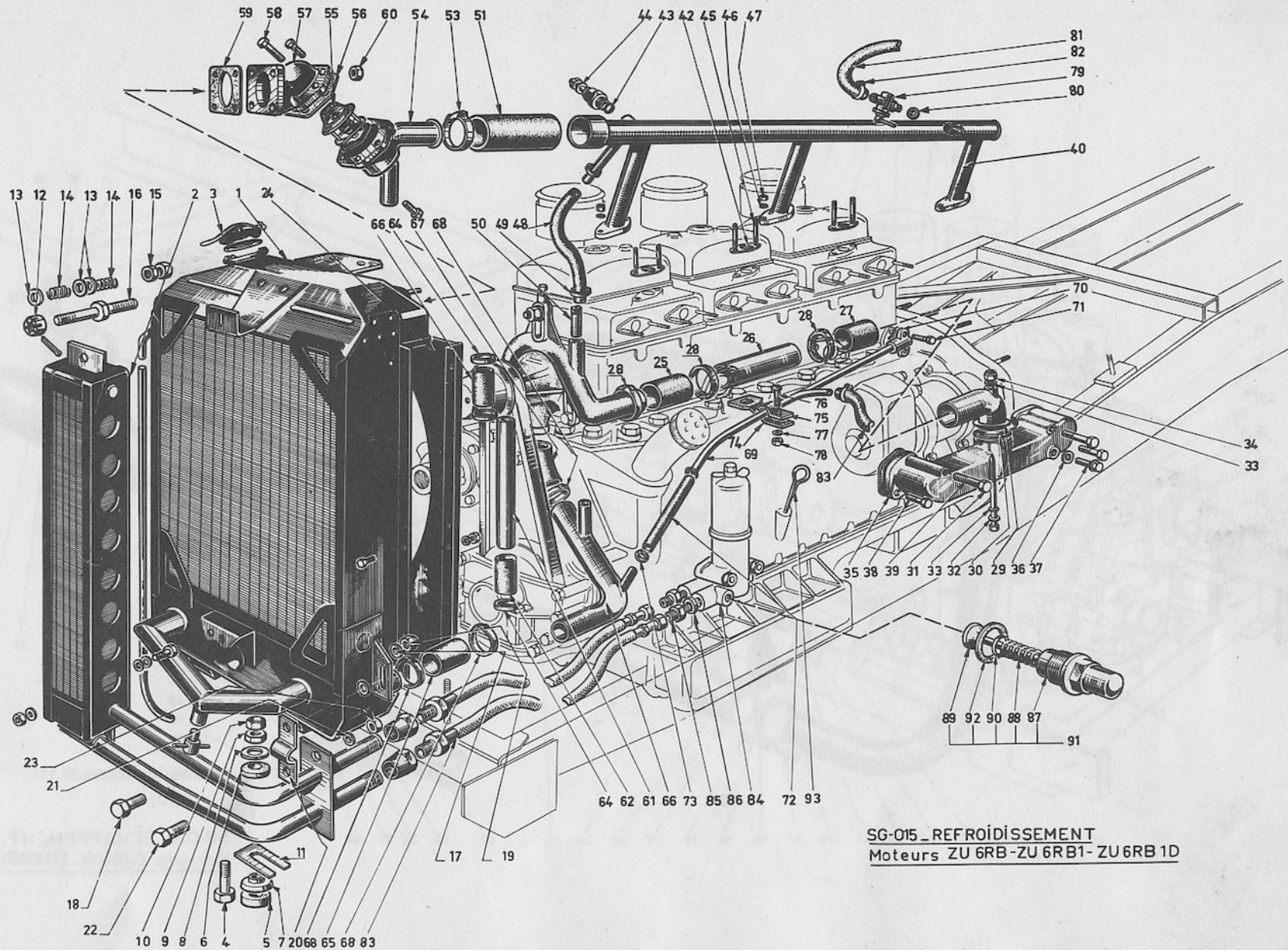
SG-015 - REFROIDISSEMENT
 Moteurs ZU 6RB-ZU 6RB1- ZU 6RB 1D

REPÈRES	RÉFÉRENCES	DÉSIGNATIONS	QUANTITÉS AFFECTATIONS		OBSERVATIONS
			ZU6RB	ZU6RB1 ZU6RB1D	
32	400862	Rondelle	2	2	
33	76624	Joint de la vis	2	2	
34	95043	Ecrou Simmonds	1	1	
35	68170	Collecteur d'entrée d'eau	1	1	
36	85973	Joint	1	1	
37	36197	Bouchon de serrage	1	1	
38	400168	Vis de fixation collecteur - Long. 25	2	2	
39	400175	" " " Long. 60	2	2	
40	131468	Collecteur de sortie d'eau	1		
40	133909	" " "		1	
42	68373	Joint du collecteur	3	3	
43	76897	Joint	1	1	
44	95644	Prise de température	1	1	
45	400532	Goujon fixant le collecteur	6	6	
46	400936	Rondelle Grower	6	6	
47	400010	Ecrou	6	6	
48	79774	Raccord entre collecteur et pompe à eau	1	1	
49	95352	Collier	2	2	
50	114657	Raccord d'amorçage	1	1	
51	79036	Raccord entre boîtier et collecteur sortie d'eau	1		
51	133367	" " " " "		1	
53	95356	Collier de serrage	2	2	
54	115723	Boîtier de calorstat	1		
55	115726	Calorstat	1		
57	115724	Boîtier intermédiaire	1		
56	115725	Joint entre boîtier	1		
-	400513	Goujon	6		
-	400004	Ecrou	6		
54	132867	Boîtier de soupape thermostatique		1	
55	132902	Soupape thermostatique		1	
56	132889	Joint entre boîtier		1	



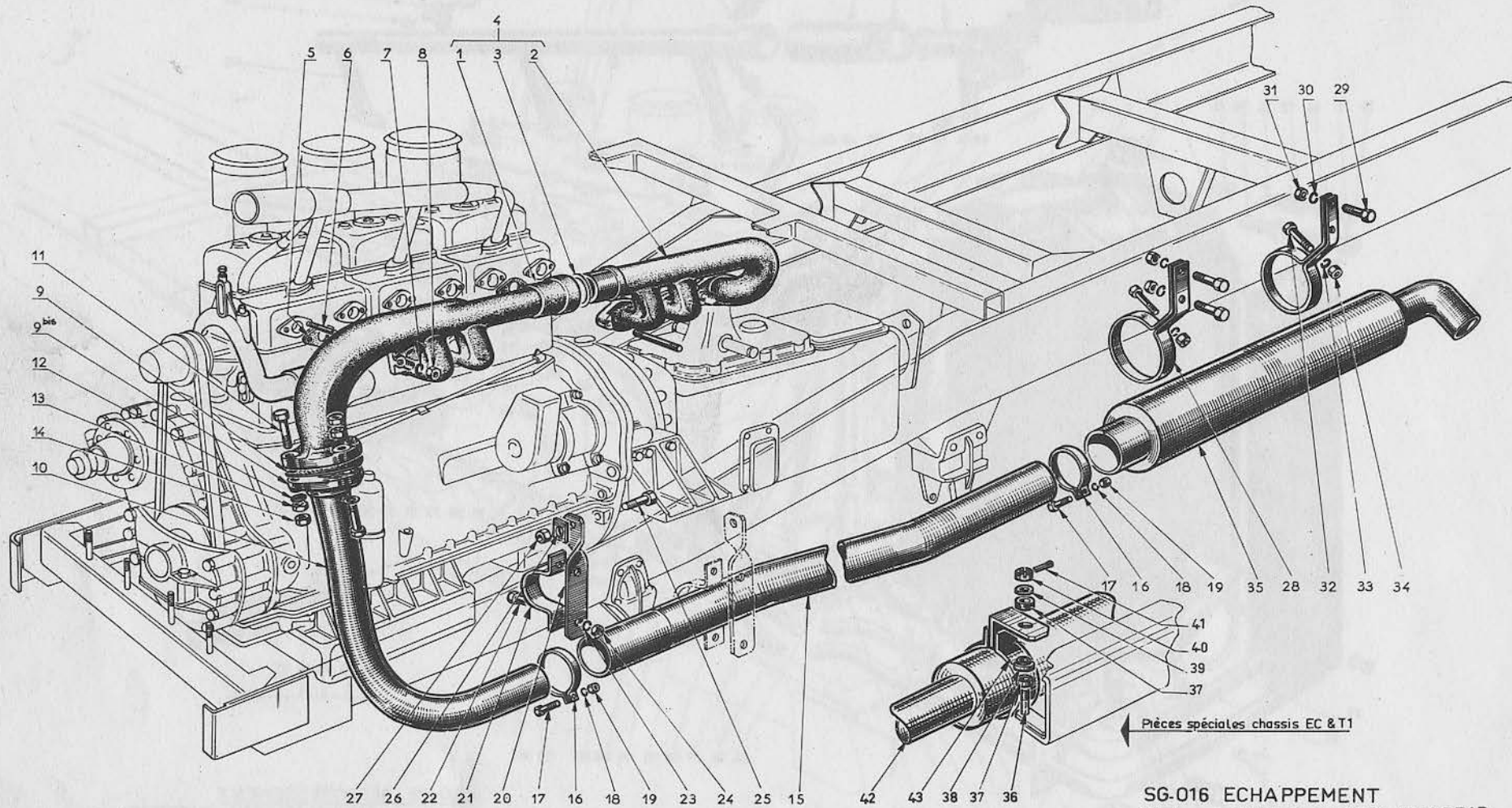
SG-015 _ REFROIDISSEMENT
 Moteurs ZU 6RB-ZU 6RB1- ZU 6RB 1D

REPÈRES	RÉFÉRENCES	DÉSIGNATIONS	QUANTITÉS AFFECTATIONS		OBSERVATIONS
			ZU6RB	ZU6RB1 ZU6RB1D	
57	132888	Boîtier de soupape thermostatique		1	
58	400125	Vis de boîtier - Long. 30		2	
58	400123	" " Long. 20		4	
59	75792	Joint sur radiateur	1	1	
60	400010	Ecrou fixant boîtier sur radiateur	4	4	
61	115822	Tube entre boîtier et coude d'entrée d'eau	1		
61	132464	" " " " "		1	
62	36692	Raccord inférieur	1		
62	132462	" "		1	
63	131344	Raccord supérieur	1		
63	132462	" "		1	
64	95355	Collier	4	4	
65	116921	Raccord entre radiateur et coude d'entrée d'eau	1		
65	132667	" " " " "		1	
66	130801	Coude d'entrée d'eau au moteur	1		
66	132431	" " " " "		1	
67	68847	Coude caoutchouc sur pompe à eau	1	1	
68	95357	Collier de serrage	4	4	
69	130819	Tube de vidange assemblé	1	1	
70	110255	Joint de l'embout	1	1	
71	115693	Vis fixant embout	2	2	
72	110286	Raccord	1	1	
73	95352	Collier	2	2	
74	69802	Patte soutien du tube	1	1	
75	55779	Collier fixant tube sur patte	1	1	
76	400121	Vis fixant collier	1	1	
77	400932	Rondelle Grower	1	1	
78	400004	Ecrou	1	1	
79	132860	Robinet de chauffage	1	1	
80	76097	Joint du robinet	1	1	
81	132980	Raccord entre robinet et climatiseur	1	1	
82	95352	Collier de serrage	2	2	
83	111582	Tuyau flexible	2	2	



SG-015 _ REFROIDISSEMENT
 Moteurs ZU 6RB-ZU 6RB1- ZU 6RB 1D

REPÈRES	RÉFÉRENCES	DÉSIGNATIONS	QUANTITÉS AFFECTATIONS		OBSERVATIONS
			ZU6RB	ZU6RB1 ZU6RB1D	
84	130884	Corps du filtre à huile	1	1	
85	95130	Raccord bicône	2	2	
86	3054	Joint des raccords	2	2	
87	76040	Bouchon de By pass	1	1	
88	76041	Ressort de By pass	1	1	
89	76039	Soupape de By pass	1	1	
90	79291	Clip d'arrêt de soupape	1	1	
91	505540	By pass complet	1	1	
92	76897	Joint du By pass	1	1	
93	118775	Jauge d'huile	1	1	

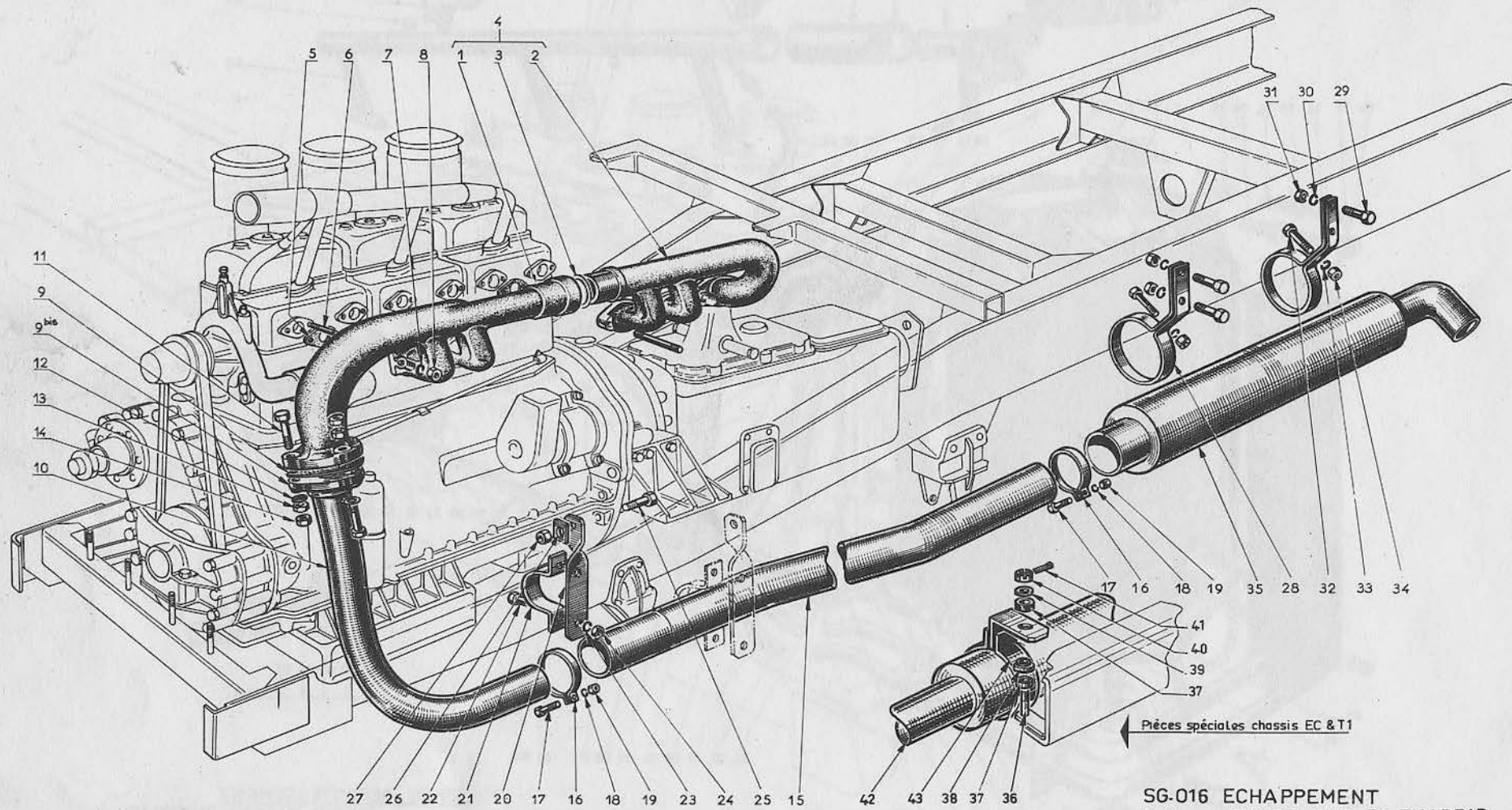


SG-016 ECHAPPEMENT
Moteurs ZU6RB_ZU 6RB1_ZU6RB1D

ECHAPPEMENT MOTEUR

S/G - 016

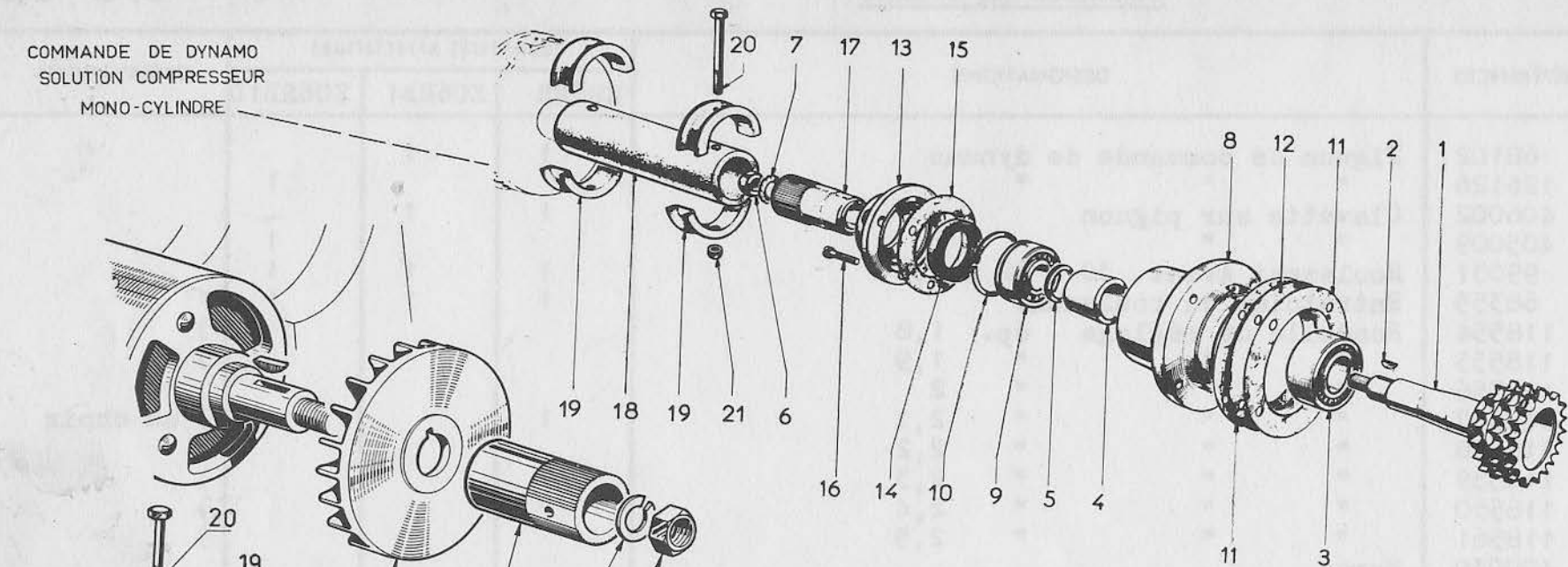
REPÈRES	RÉFÉRENCES	DÉSIGNATIONS	QUANTITÉS AFFECTATIONS		OBSERVATIONS
			ZU6RB	ZU6RB1 ZU6RB1D	
1	68333	Collecteur d'échappement partie AV	1	1	
2	68334	" " " " AR	1	1	
3	900301	Garniture amiante	1	1	
4	507255	Collecteur complet (Cder:1-68333 - 1-68334 - 900301 (0 ^m .20)	1	1	
5	110684	Joint entre collecteur et culasse	6	6	
6	41664	Goujon fixant collecteur	12	12	
7	114433	Rondelle	12	12	
8	400020	Ecrou	12	12	
9	80650	Joint	1	1	
9 bis	80808	Bride	1	1	
10	509488	Tube du collecteur au silencieux partie AV (avec bride)	1		
10	271569	" " " " " "		1	
11	400197	Vis fixant tube sur collecteur	3	3	
12	400853	Rondelle	3	3	
13	400030	Ecrou	3	3	
14	400032	Contre écrou	3	3	
15	509499	Tube du collecteur au silencieux - partie AR	1	1	
16	66905	Collier de serrage	2	2	
17	400149	Vis de collier	2	2	
18	400936	Rondelle Grower	2	2	
19	400010	Ecrou	2	2	
20	118823	Patte de fixation du tube d'échappement	1	1	
21	77839	Collier	1	1	
22	400149	Vis fixant collier	2	2	
23	400936	Rondelle Grower	2	2	
24	400010	Ecrou	2	2	
25	400222	Vis fixant patte (fixation carter intermédiaire)	1	1	
26	402002	Frein d'écrou	1	1	
27	400040	Ecrou	1	1	
28	110033	Support de silencieux	2	2	
29	400170	Vis de fixation sur longeron	4	4	
30	400938	Rondelle Grower	4	4	
31	400020	Ecrou	4	4	



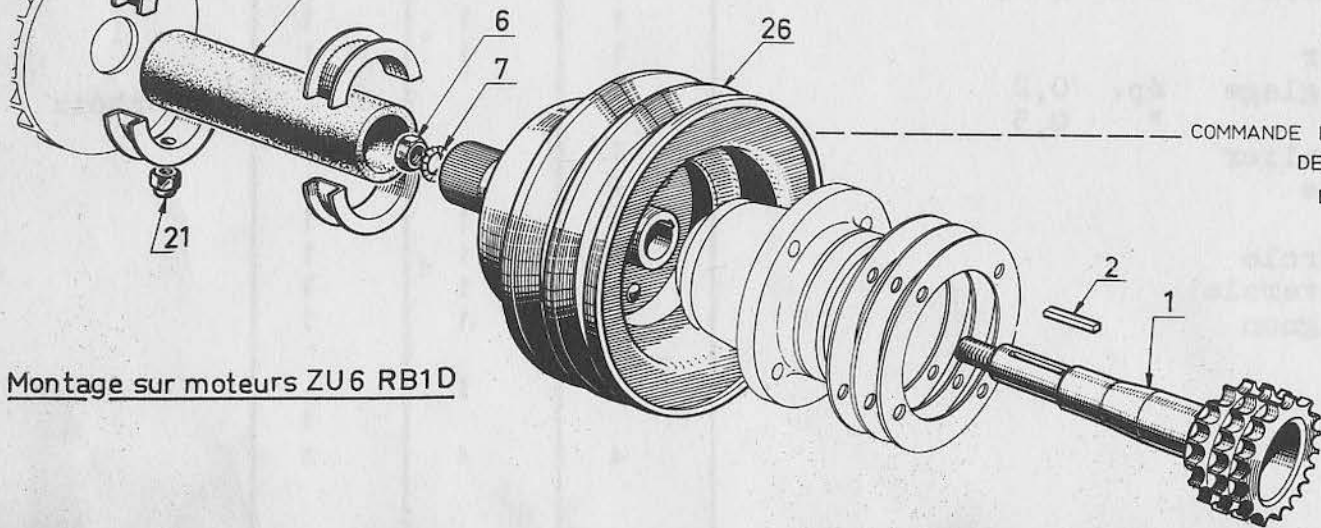
SG-016 ECHAPPEMENT
Moteurs ZU6RB1_ZU6RB1D

REPÈRES	RÉFÉRENCES	DÉSIGNATIONS	QUANTITÉS AFFECTATIONS		OBSERVATIONS
			ZU6RB	ZU6RB1 ZU6RB1D	
32	400169	Vis de serrage du silencieux	2	2	
33	400938	Rondelle Grower	2	2	
34	400020	Ecrou	2	2	
35	129187	Silencieux	1	1	
 <u>Pièces spéciales pour châssis T1 et EC</u> <u>(ZU 91 seulement)</u> 					
36	60668	Vis soudée	2	2	
37	60817	Cale caoutchouc	4	4	
38	60818	Coupelle de centrage	2	2	
39	60819	Rondelle	2	2	
40	400023	Ecrou	2	2	
41	400759	Goupille fendue	2	2	
42	271567	Tube d'échappement partie AR	1	1	
43	114453	Support de silencieux	2	2	

COMMANDE DE DYNAMO
SOLUTION COMPRESSEUR
MONO-CYLINDRE



Montage sur moteurs ZU 6 RB
ZU 6 RB1



COMMANDE DE DYNAMO ET COMMANDE
DE COMPRESSEUR
BI-CYLINDRES

Montage sur moteurs ZU 6 RB1D

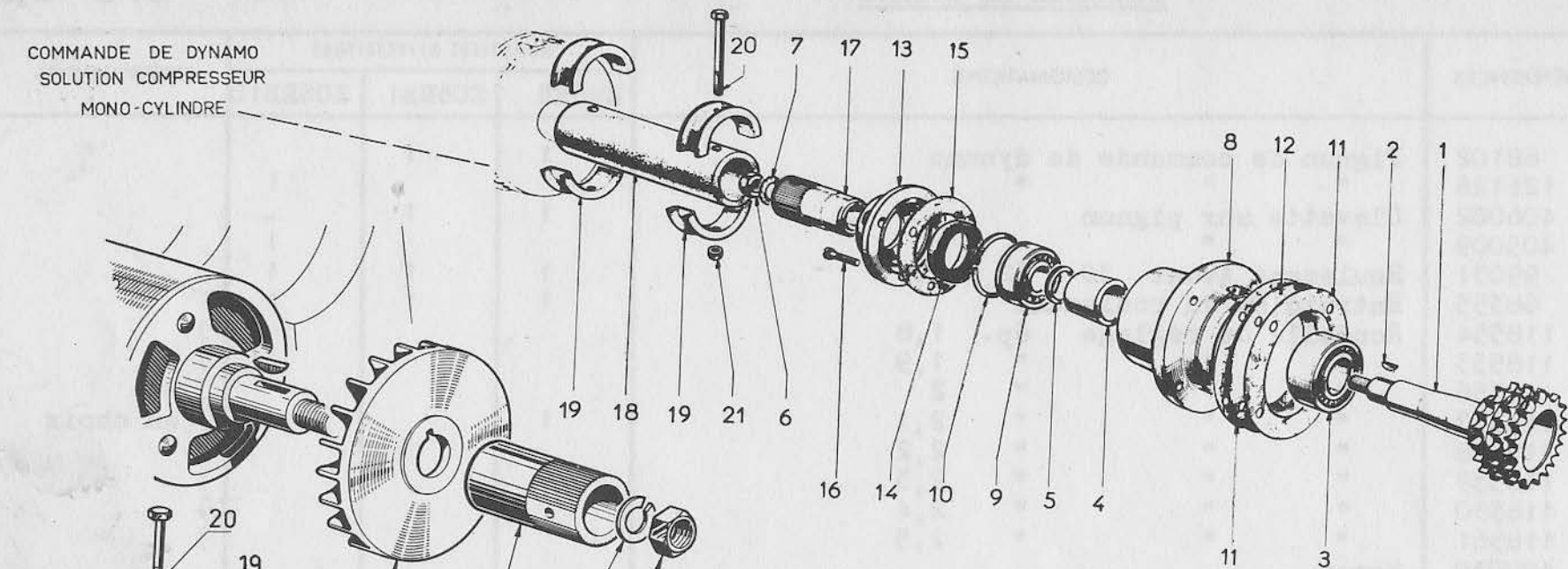
SG-017 COMMANDE de DYNAMO

COMMANDE DE DYNAMO

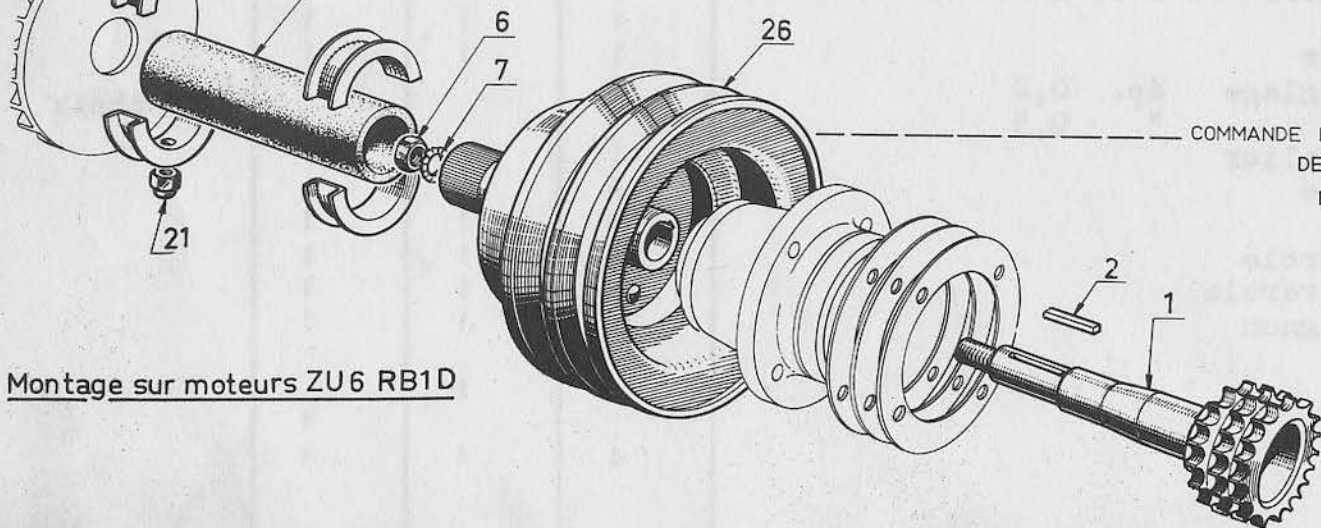
S/G - 017

REPÈRES	RÉFÉRENCES	DÉSIGNATIONS	QUANTITÉS AFFECTATIONS			OBSERVATIONS
			ZU6RB	ZU6RB1	ZU6RB1D	
1	68102	Pignon de commande de dynamo	1	1		
1	126126	" " "			1	
2	406002	Clavette sur pignon	1	1		
2	405009	" "			1	
3	99031	Roulement Avant 30 x 62 x 20	1	1	1	
4	68355	Entretoise du roulement	1	1	1	
5	118554	Rondelle de réglage ép. 1,8)
5	118555	" " " 1,9)
5	118556	" " " 2)
5	118557	" " " 2,1	1) au choix
5	118558	" " " 2,2)
5	118559	" " " 2,3)
5	118560	" " " 2,4)
5	118561	" " " 2,5)
6	400030	Ecrou				
7	400944	Rondelle Grower	1	1	1	
8	68162	Palier d'arbre de commande de dynamo	1	1	1	
9	99034	Roulement Arrière 25 x 52 x 15	1	1	1	
10	68356	Anneau d'arrêt	1	1	1	
11	68353	Joint du palier	1	1	1	
12	77396	Rondelle de réglage ép. 0,2)
12	77397	" " " 0,5) au choix
13	68163	Couvercle du palier	1	1	1	
14	110716	Joint antifuite	1	1	1	
14	cu 133944	" "	1	1	1	
15	68354	Joint du couvercle	1	1	1	
16	400388	Vis fixant couvercle	1	1	1	
17	79553	Manchon sur pignon	1	1	1	
18	79554	Tube flector	1			
18	111047	" "		1		
18	130394	" "			1	
19	79557	Demi-collier	4	4	4	

COMMANDE DE DYNAMO
SOLUTION COMPRESSEUR
MONO-CYLINDRE



Montage sur moteurs ZU 6 RB
ZU 6 RB1



COMMANDE DE DYNAMO ET COMMANDE
DE COMPRESSEUR
BI-CYLINDRES

Montage sur moteurs ZU 6 RB1D

SG-017 COMMANDE de DYNAMO

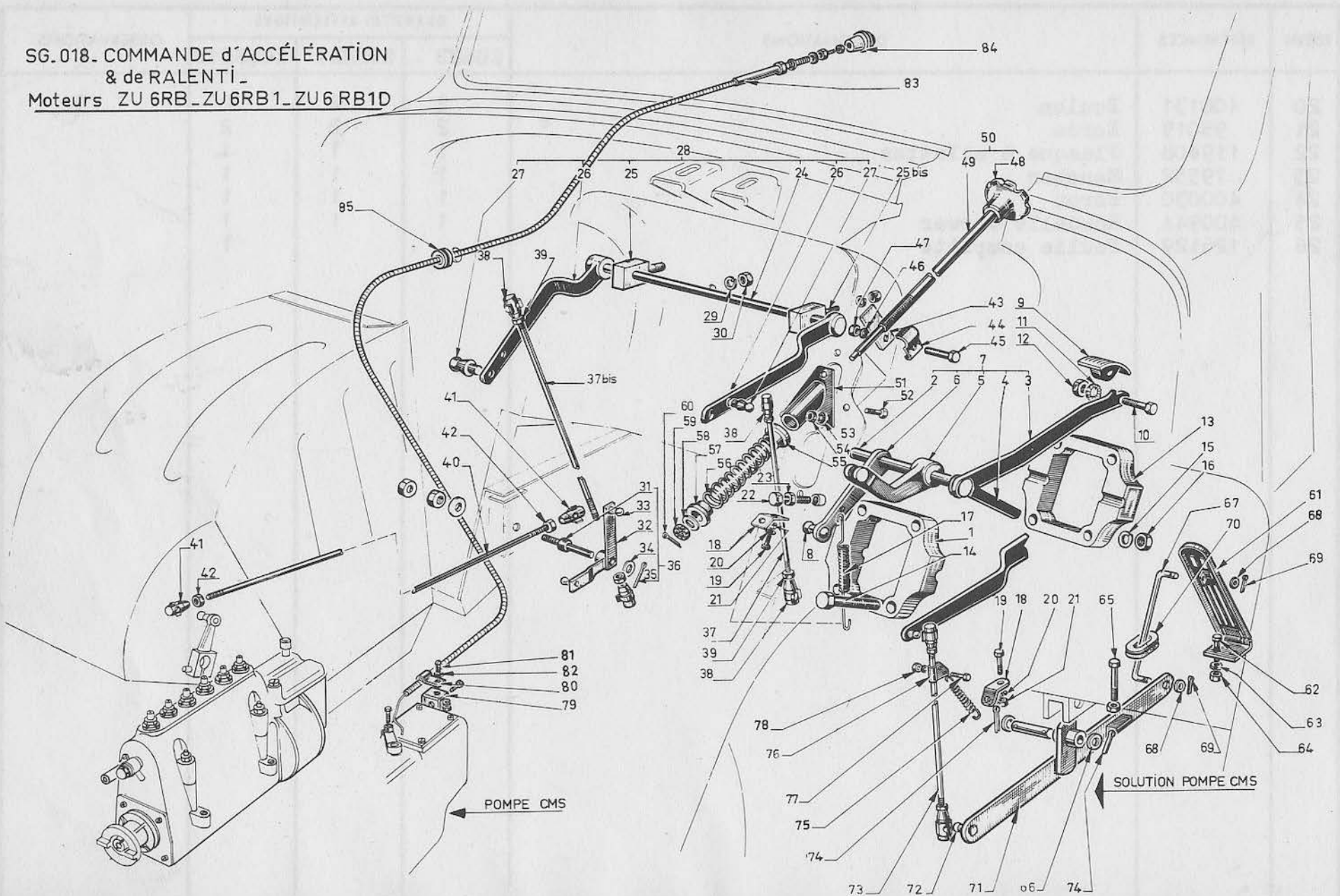
COMMANDE DE DYNAMO

S/G - 017

REPÈRES	RÉFÉRENCES	DÉSIGNATIONS	QUANTITÉS AFFECTATIONS			OBSERVATIONS
			ZU6RB	ZU6RB1	ZU6RB1D	
20	400131	Boulon	2	2	2	
21	95019	Écrou	2	2	2	
22	119408	Flasque à ailettes	1	1	1	
23	79552	Manchon	1	1	1	
24	400030	Écrou	1	1	1	
25	400944	Rondelle Grower	1	1	1	
26	126129	Poulie complète			1	

SG.018. COMMANDE d'ACCÉLÉRATION
& de RALENTI_

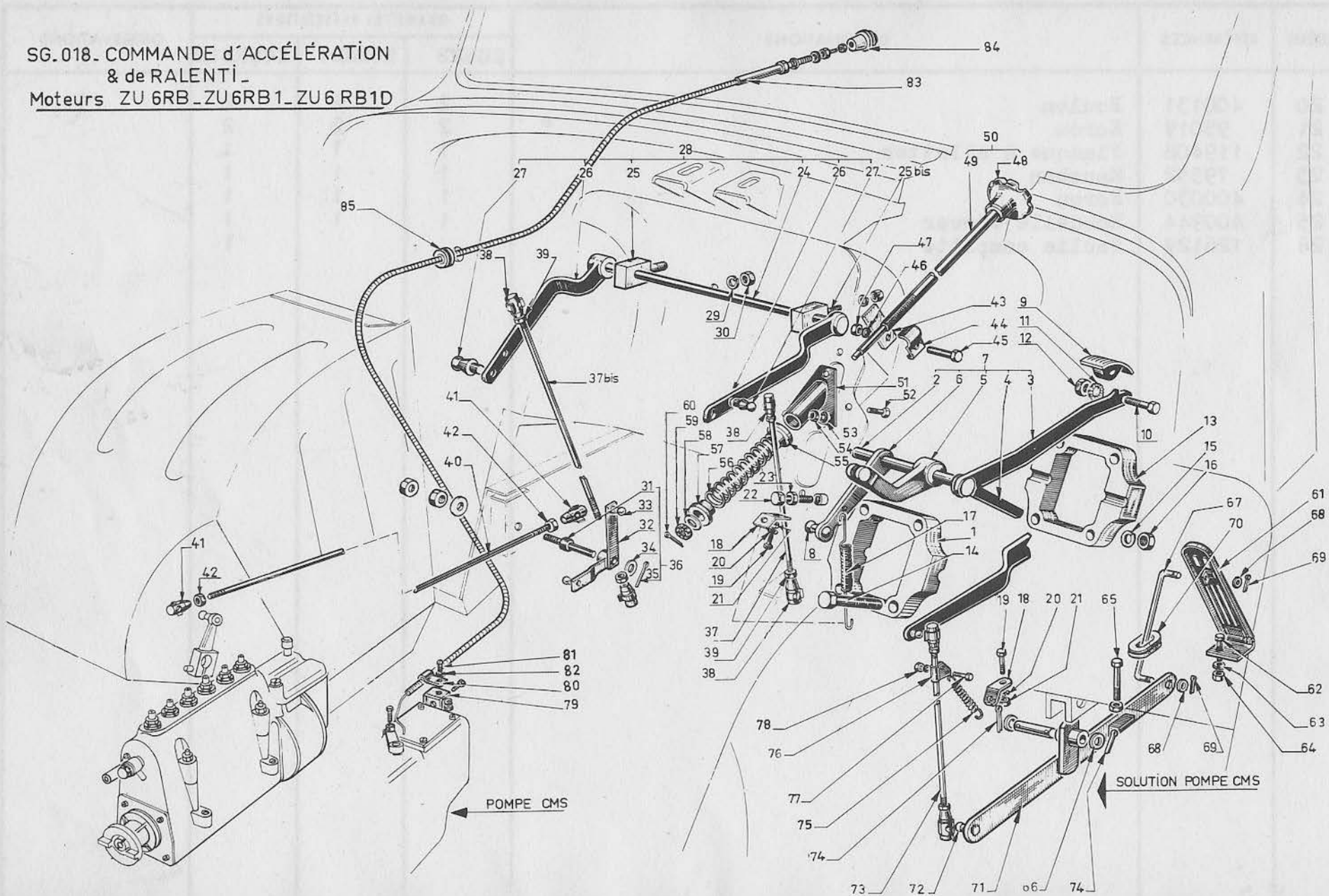
Moteurs ZU 6RB_ZU6RB1_ZU6 RB1D



REPÈRES	RÉFÉRENCES	DÉSIGNATIONS	QUANTITÉS AFFECTATIONS		OBSERVATIONS
			ZU6RB	ZU6RB1 ZU6RB1D	
1	126874	Support de pédalier d'accélérateur	1		
2	126881	Axe de pédalier	1		
3	127822	Pédale d'accélérateur	1		
4	115595	Pédale d'arrêt	1		
5	127852	Levier commande de ralenti	1		
6	127846	Levier commande d'accélération	1		
7	126876	Pédalier complet	1		
8	19454	Rotule	1		
9	36331	Patin de pédale	1		
10	400151	Vis fixant patin	1		
11	400936	Rondelle Grower	1		
12	400010	Ecrou	1		
13	126875	Chapeau d'axe de pédalier	1		
14	400129	Vis fixant support	4		
15	400932	Rondelle Grower	4		
16	400004	Ecrou	4		
17	60772	Ressort de rappel	1		
18	60012	Patte d'attache	1	1	
19	400122	Vis fixant patte	1	1	
20	400932	Rondelle Grower	1	1	
21	400004	Ecrou	1	1	
22	77321	Vis de butée	1		
23	400010	Contre écrou	1		
24	133750	Axe de renvoi d'accélérateur	1	1	
25	133752	Support	2	2	
25 bis	400560	Goujon des supports	2	2	
26	133751	Levier de renvoi	2	2	
27	19454	Rotule des leviers	2	2	
28	133749	Ensemble de renvoi d'accélérateur	1	1	
29	400938	Rondelle Grower	2	2	
30	400020	Ecrou	2	2	
31	115577	Axe de renvoi	1	1	
32	134039	Levier de renvoi	1	1	

SG.018. COMMANDE d'ACCÉLÉRATION
& de RALENTI_

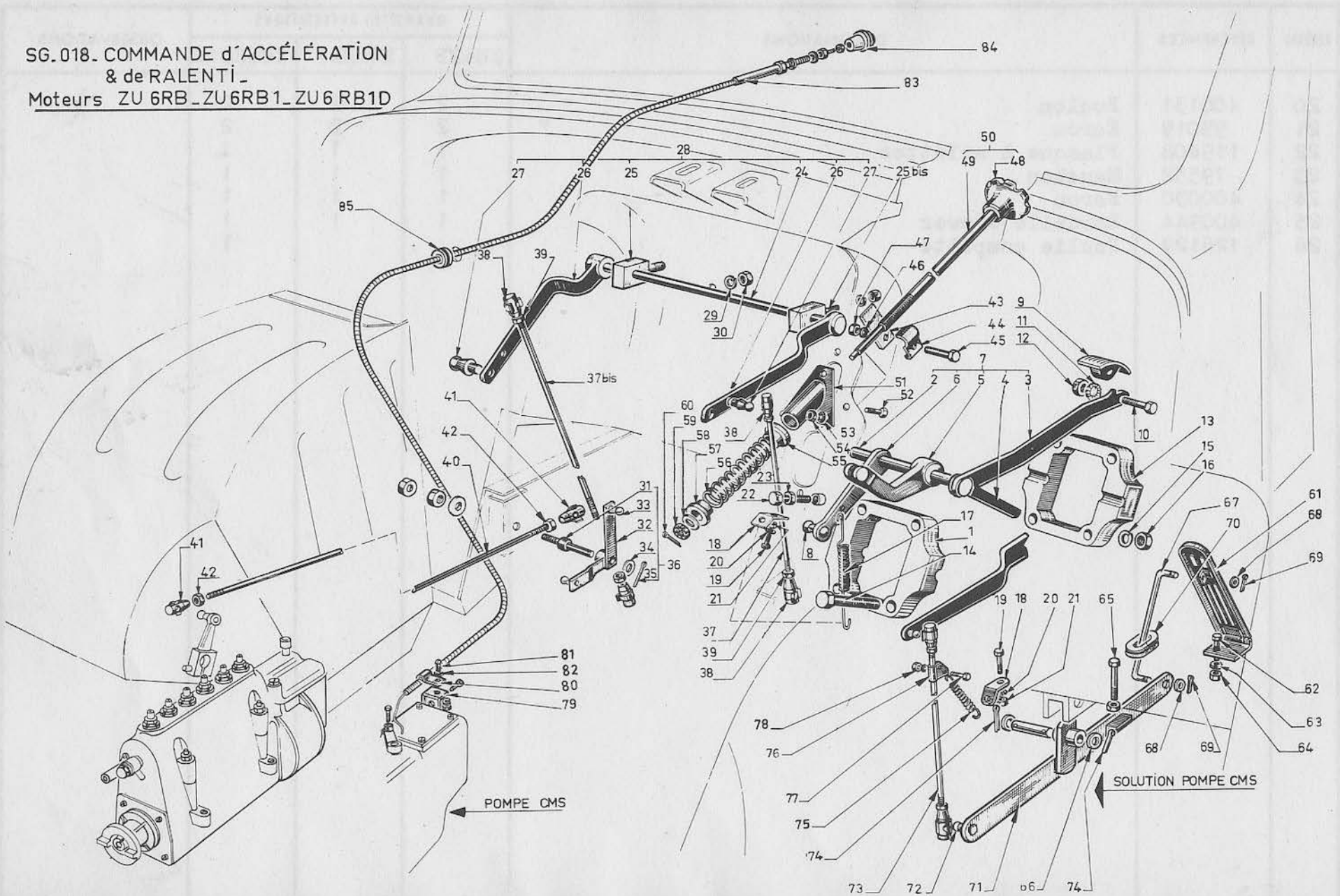
Moteurs ZU 6RB_ZU6RB1_ZU6 RB1D



REPÈRES	RÉFÉRENCES	DÉSIGNATIONS	QUANTITÉS AFFECTATIONS		OBSERVATIONS
			ZU6RB	ZU6RB1 ZU6RB1D	
33	19454	Rotule	2	2	
34	400851	Rondelle Auto	1	1	
35	400754	Goupille fendue	1	1	
36	134043	Renvoi complet	1	1	
37	58010	Tige du pédalier au renvoi	1		
37	74737	" " "		1	
37 bis	115436	Tige entre renvois (côté pompe)	1		
37 bis	205516	" " " "		1	
38	29530	Boîte à rotule	4	4	
39	400006	Contre écrou	4	4	
40	132740	Tige du renvoi à la pompe	1		
40	74773	" " "		1	
41	29530	Boîte à rotule	2	2	
42	400006	Contre écrou	2	2	
43	126988	Plaquette appui tige de commande de ralenti	1		
44	126989	Ressort	1		
45	400122	Vis	2		
46	400932	Rondelle Grower	2		
47	400004	Ecrou	2		
48	63855	Bouton de manoeuvre	1		
49	79958	Tige de commande de ralenti	1		
50	79957	Tige complète	1		
51	74418	Support de commande de ralenti	1		
52	400122	Vis fixant support	3		
53	400932	Rondelle Grower	3		
54	400004	Ecrou	3		
55	74537	Butée de levier commande de ralenti	1		
56	1009	Ressort	1		
57	74538	Butée inférieure	1		
58	206075	Rondelle	1		
59	400007	Ecrou	1		
60	400754	Goupille fendue	1		

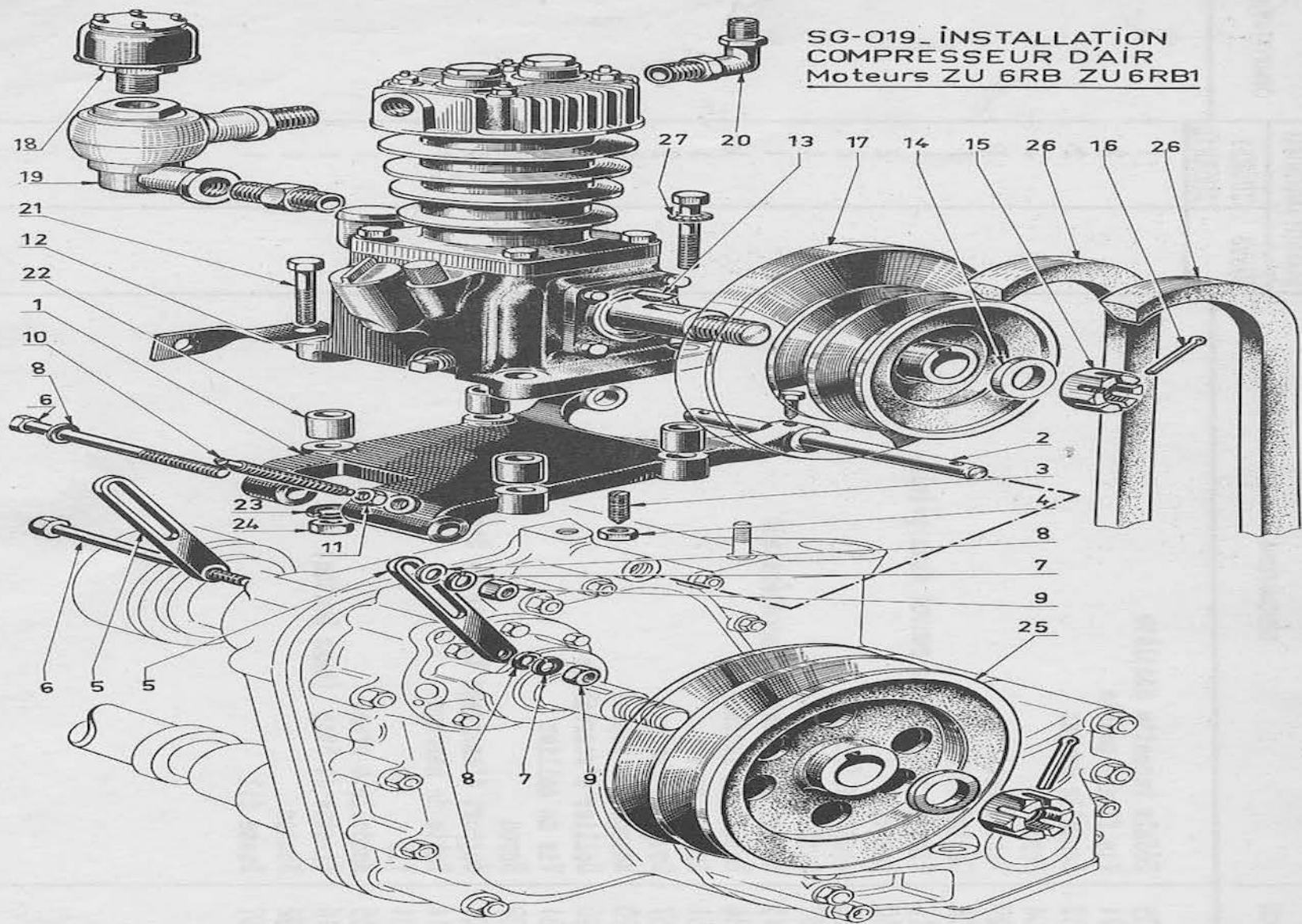
SG.018. COMMANDE d'ACCÉLÉRATION
& de RALENTI_

Moteurs ZU 6RB_ZU6RB1_ZU6 RB1D



REPÈRES	RÉFÉRENCES	DÉSIGNATIONS	QUANTITÉS AFFECTATIONS		OBSERVATIONS
			ZU6RB	ZU6RB1 ZU6RB1D	
61	272539	Pédale raquette complète		1	
62	400121	Vis fixant pédale		2	
63	400932	Rondelle Grower		2	
64	400004	Ecrou		2	
65	400129	Vis de butée		1	
66	400006	Contre écrou		1	
67	206019	Tige du pédalier au renvoi sous pédale		1	
68	400860	Rondelle		2	
69	400750	Goupille fendue		2	
70	207287	Oeillet de passage		1	
71	134143	Renvoi de commande d'accélérateur		1	
72	19454	Rotule du levier		1	
73	134151	Axe de renvoi		1	
74	400757	Goupille fendue		2	
75	133070	Ressort de rappel		1	
76	114696	Collier d'accrochage		1	
77	400381	Vis du collier		1	
78	400002	Ecrou		1	
79	205104	Support d'amarrage tirette de Stop		1	
80	205514	Patte de serrage		1	
81	400431	Vis		1	
82	400955	Rondelle à crans		1	
83	250016	Tirette de Stop (sans bouton)		1	
84	206392	Bouton		1	
85	205207	Passe fil		1	

SG-019. INSTALLATION
COMPRESSEUR D'AIR
Moteurs ZU 6RB ZU 6RB1



INSTALLATION COMPRESSEUR D' AIR

S/G - 019

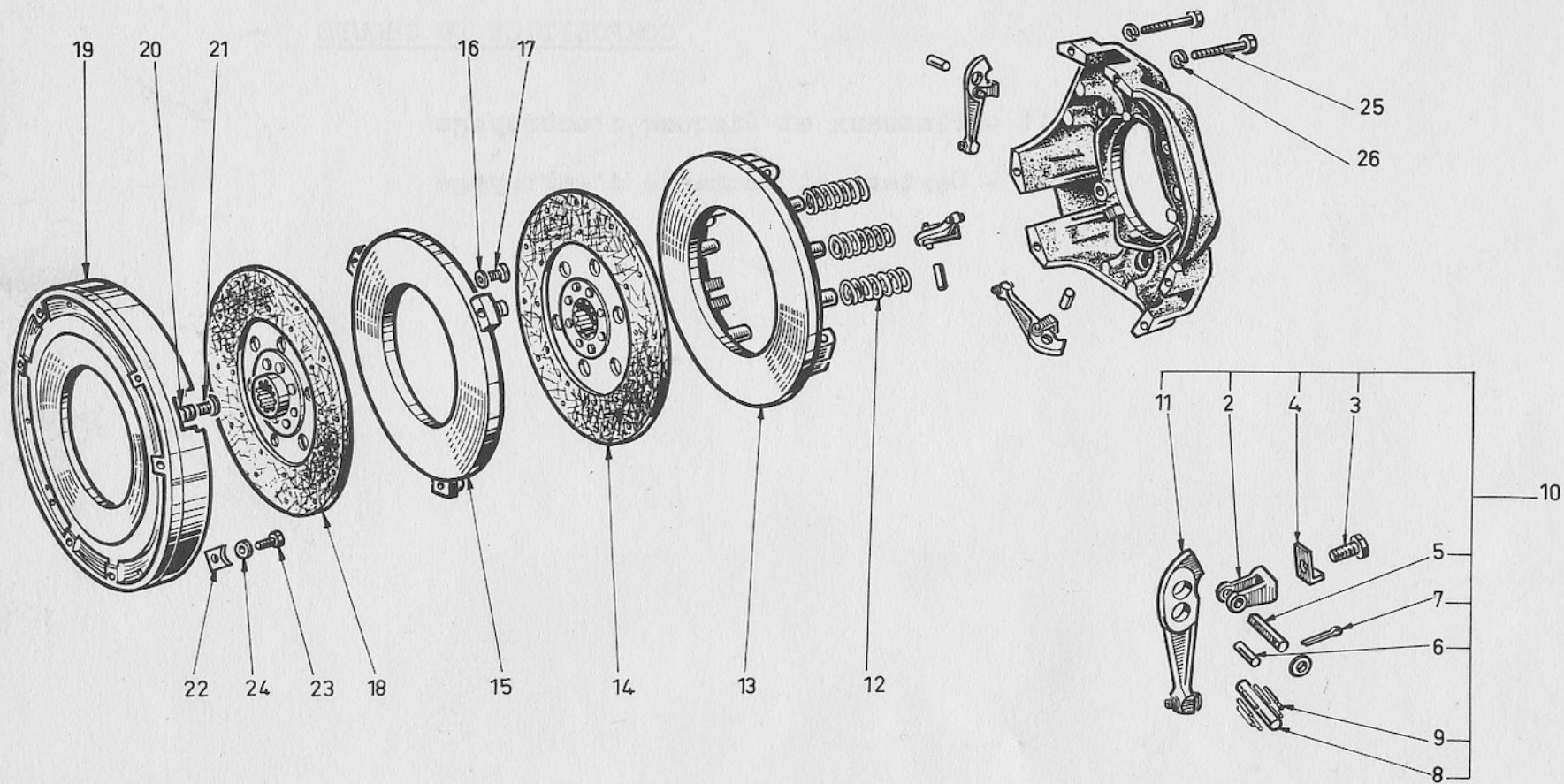
REPÈRES	RÉFÉRENCES	DÉSIGNATIONS	QUANTITÉS		AFFECTATIONS		OBSERVATIONS
			ZU6RB	ZU6RB1	ZU 92 sans deshuileur	ZU 92 avec deshuileur régulateur	
1	112559	Support de compresseur	1	1	1	1	
2	119434	Axe du support	1	1	1	1	
3	400475	Vis d'arrêt d'axe	1	1	1	1	
4	400022	Contre écrou	1	1	1	1	
5	68196	Tendeur de courroie	2	2	2	2	
6	400187	Vis de blocage des tendeurs	2	2	2	2	
7	400938	Rondelle Grower	2	2	2	2	
8	400852	Rondelle Auto	2	2	2	2	
9	400020	Ecrou	2	2	2	2	
10	79384	Vis de réglage tension de courroie	1	1	1	1	
11	400020	Contre écrou	1	1	1	1	
12	271840	Compresseur d'air	1	1	1	1	
13	406006	Clavette disque	1	1	1	1	
14	400877	Rondelle	1	1	1	1	
15	400044	Ecrou à créneaux	1	1	1	1	
16	400760	Goupille fendue	1	1	1	1	
17	116774	Poulie sur compresseur (2 gorges)	1				
17	113724	" " " (1 gorge)		1	1	1	
18	95440	Protecteur d'aspiration	1	1	1	1	
19	206217	Interrupteur d'aspiration	1	1	1		
20	95526	Equerre mâle	1	1	1	1	
21	400180	Vis fixant compresseur - Long. 85	2				
21	119235	" " " Long. 72	2				
21	400176	" " " Long. 65		2	2	2	
21	113640	" " " Long. 60		2	2	2	
22	119230	Entretoise	4				
23	400938	Rondelle Grower	4	4	4	4	
24	400040	Ecrou	4	4	4	4	
25	119216	Poulie de commande (2 gorges)	1				
25	112560	" " " (1 gorge)		1	1	1	
26	119229	Courroie	2				
26	112562	"		1	1	1	
27	400863	Rondelle sous tête de vis 119235 ou 113640	2	2	2	2	

1

GROUPE EMBRAYAGE

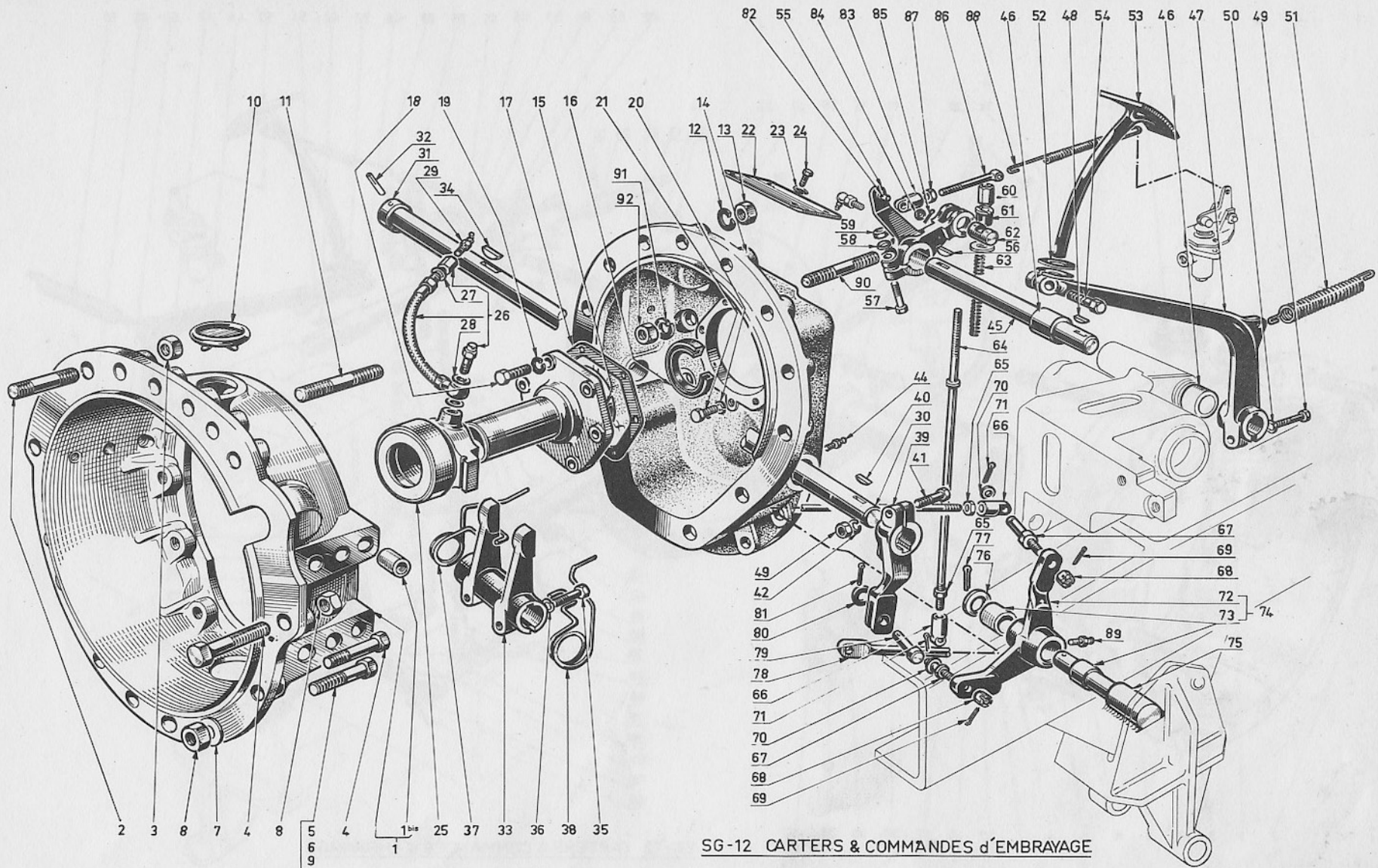
COMPOSITION DU GROUPE

- 11 - Plateaux et Disques d'embrayage
- 12 - Carters et Commande d'embrayage



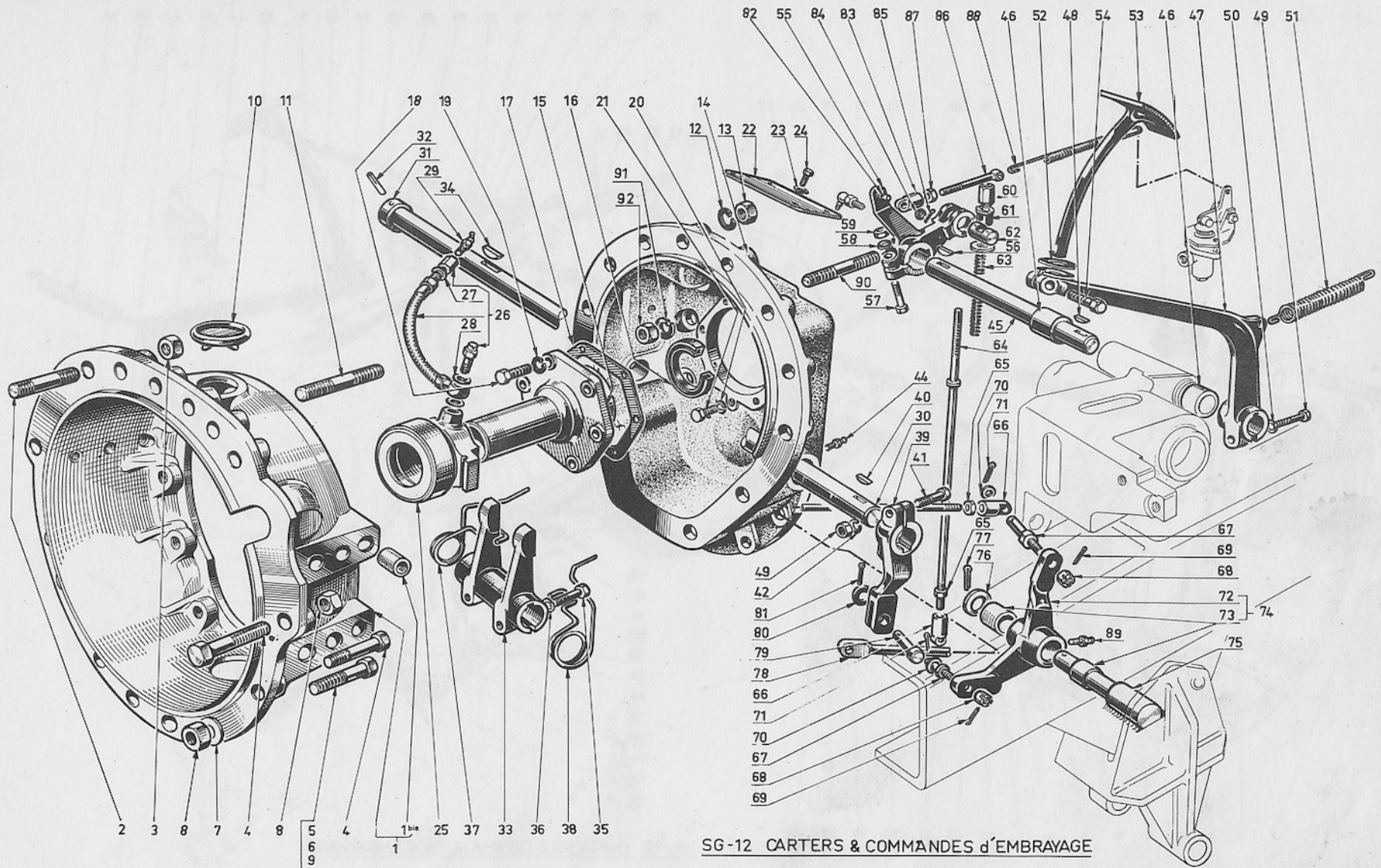
SG.11_PLATEAUX & DISQUES d'EMBAYAGE

REPÈRES	RÉFÉRENCES	DÉSIGNATIONS	QUANTITÉS AFFECTATIONS		OBSERVATIONS
			ZU 91	ZU 92	
	115673	Embrayage complet	1	1	
1	71424	Couvercle	1	1	
2	71418	Chape de levier de débrayage	3	3	
3	71422	Vis fixant chape	3	3	
4	400958	Arrêteoir des vis	3	3	
5	71419	Axe de chape	3	3	
6	71420	Rouleau pour chape	3	3	
7	400753	Goupille fendue	6	6	
8	71415	Axe de levier de débrayage	3	3	
9	71414	Rouleaux sur axe de levier	57	57	
10	106078	Jeu de 3 leviers complets de débrayage	1	1	
11	71413	Vis d'appui de butée	3	3	
12	106546	Jeu de ressorts d'embrayage (orange)	1	1	
12	106562	" " " (bleu)	1	1	
13	71411	Plateau de pression	1	1	
14	507410	Disque arrière complet	1	1	
15	116997	Plateau intermédiaire	1	1	
16	116998	Rondelle du plateau intermédiaire	3	3	
17	116999	Vis du plateau intermédiaire	3	3	
18	507409	Disque avant complet	1	1	
19	116994	Faux volant	1	1	
20	116995	Ressort du faux volant	3	3	
21	116996	Vis du faux volant	3	3	
22	116991	Plaquette d'arrêt	3	3	
23	116992	Vis	3	3	
24	116993	Rondelle grower	3	3	
25	71427	Vis fixant couvercle et faux volant	6	6	
26	400936	Rondelle grower	6	6	



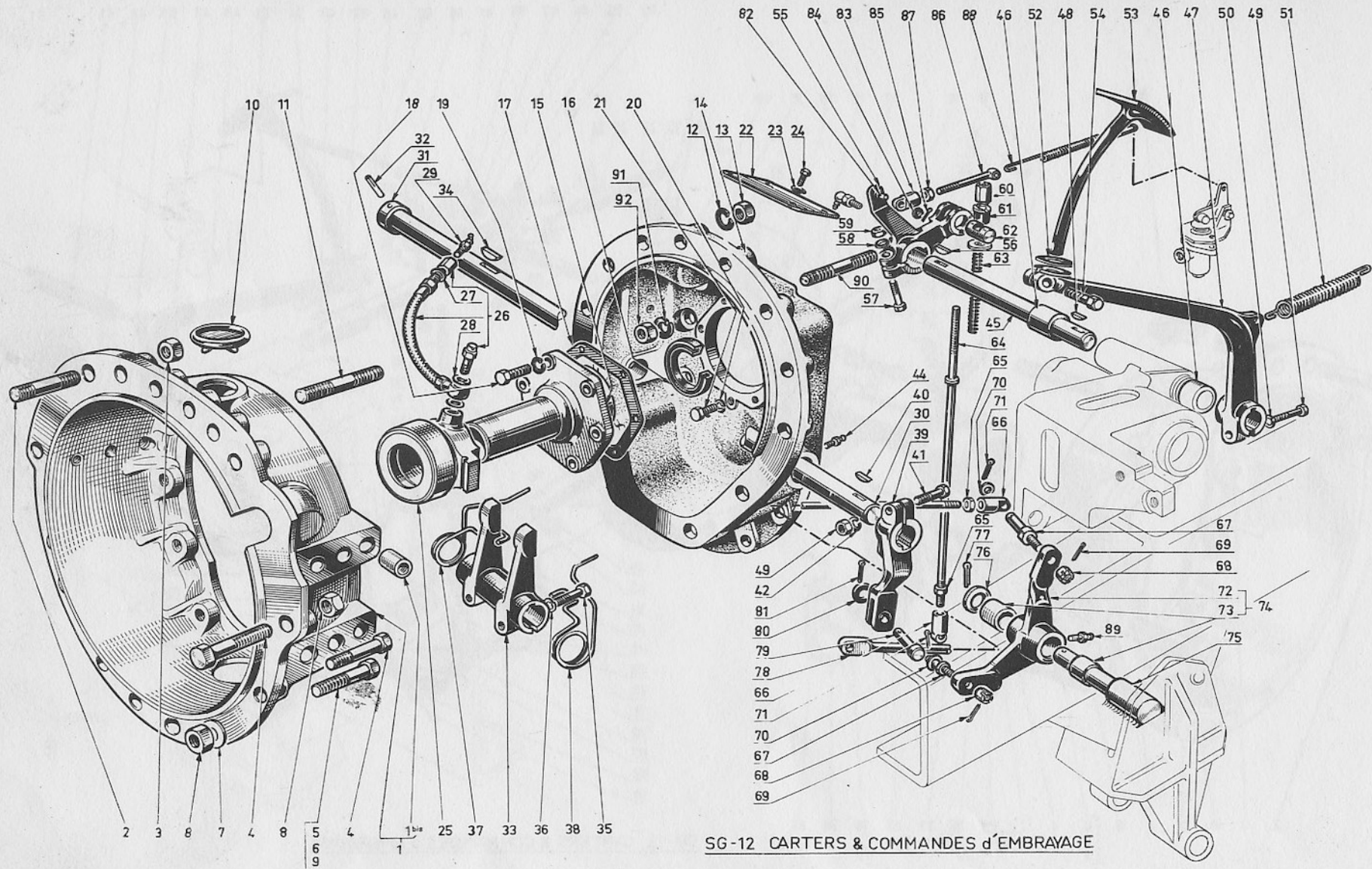
SG-12 CARTERS & COMMANDES d'EMBAYAGE

REPÈRES	RÉFÉRENCES	DÉSIGNATIONS	QUANTITÉS AFFECTATIONS		OBSERVATIONS
			ZU 91	ZU 92	
1	509535	Carter intermédiaire complet	1	1	
1 bis	48479	Bague filetée	12	12	
2	400625	Goujon de fixation sur carter supérieur	6	6	
3	400040	Ecrou	6	6	
4	400221	Vis de fixation sur carter supérieur (long. 75)	4	4	
5	400220	Vis de fixation sur carter inférieur (long. 70)	1	1	
6	400222	Vis de fixation sur carter inférieur (long. 80)	1	1	
7	400865	Rondelle sous écrou	2	2	
8	400040	Ecrou des vis	6	6	
9	400214	Vis de fixation sur carter inférieur (long. 40)	3	3	
10	76968	Porte de visite du carter intermédiaire	1	1	
11	400625	Goujon de fixation carter d'embrayage	12	12	
12	400942	Rondelle grower	12	12	
13	400040	Ecrou	12	12	
14	131906	Carter d'embrayage	1	1	
15	113658	Trompette guide-manchon de débrayage	1	1	
16	110715	Joint d'étanchéité	1	1	
17	113659	Joint entre trompette et carter d'embrayage	1	1	
18	400150	Vis fixant trompette	6	6	
19)					
20)	400936	Rondelle grower	7	7	
21	116570	Vis de butée de fourchette de débrayage	1	1	
22	119382	Porte de visite	1	1	
23	400932	Rondelle grower	4	4	
24	400120	Vis de fixation de porte de visite	4	4	
25	76397	Manchon de débrayage avec butée	1	1	
26	119383	Tube de graissage de butée avec vis creuse, joints, écrou	1	1	
27	95791	Joint du tube sur carter d'embrayage	2	2	
28	95789	Joint du tube sur manchon de débrayage	2	2	
29	95002	Graisser hydraulique	1	1	
30	115249	Axe de commande de débrayage	1	1	
31	126500	Bague d'arrêt d'axe	1	1	



SG-12 CARTERS & COMMANDES d'EMBAYAGE

REPÈRES	RÉFÉRENCES	DÉSIGNATIONS	QUANTITÉS AFFECTATIONS		OBSERVATIONS
			ZU 91	ZU 92	
32	95998	Goupille	1	1	
33	73132	Fourchette de débrayage	1	1	
34	406005	Clavette disque	2	2	
35	400152	Vis de pince	2	2	
36	400936	Rondelle grower	2	2	
37	73133	Ressort de rappel de fourchette droite	1	1	
38	73134	" " " " gauche	1	1	
39	113189	Levier d'attaque d'axe de débrayage	1	1	
40	406005	Clavette disque	1	1	
41	400154	Vis de pince	1	1	
42	400936	Rondelle grower	1	1	
43	400010	Ecrou	1	1	
44	95001	Graisneur pour axe de débrayage (droit)	1	1	
44	95005	" " " " (à 90°)	1	1	
45	113190	Axe de débrayage	1	1	
46	60702	Bague	2	2	
47	114427	Pédale de débrayage	1	1	
48	400006	Clavette disque	1	1	
49	400153	Vis de pince	1	1	
50	400936	Rondelle grower	1	1	
51	118524	Ressort de rappel de pédale	1	1	
52	74274	Rondelle de butée de pédale	1	1	
53	74228	Tige de pédale avec patin	1	1	
54	400151	Vis de pince	1	1	
55	129716	Levier de débrayage	1	1	
56	400006	Clavette	1	1	
57	400154	Vis de pince	1	1	
58	400936	Rondelle grower	1	1	
59	400010	Ecrou	1	1	
60	60725	Ecrou de réglage	1	1	
61	74238	Bague d'arrêt de l'écrou	1	1	
62	66888	Douille	1	1	
63	60724	Ressort	1	1	



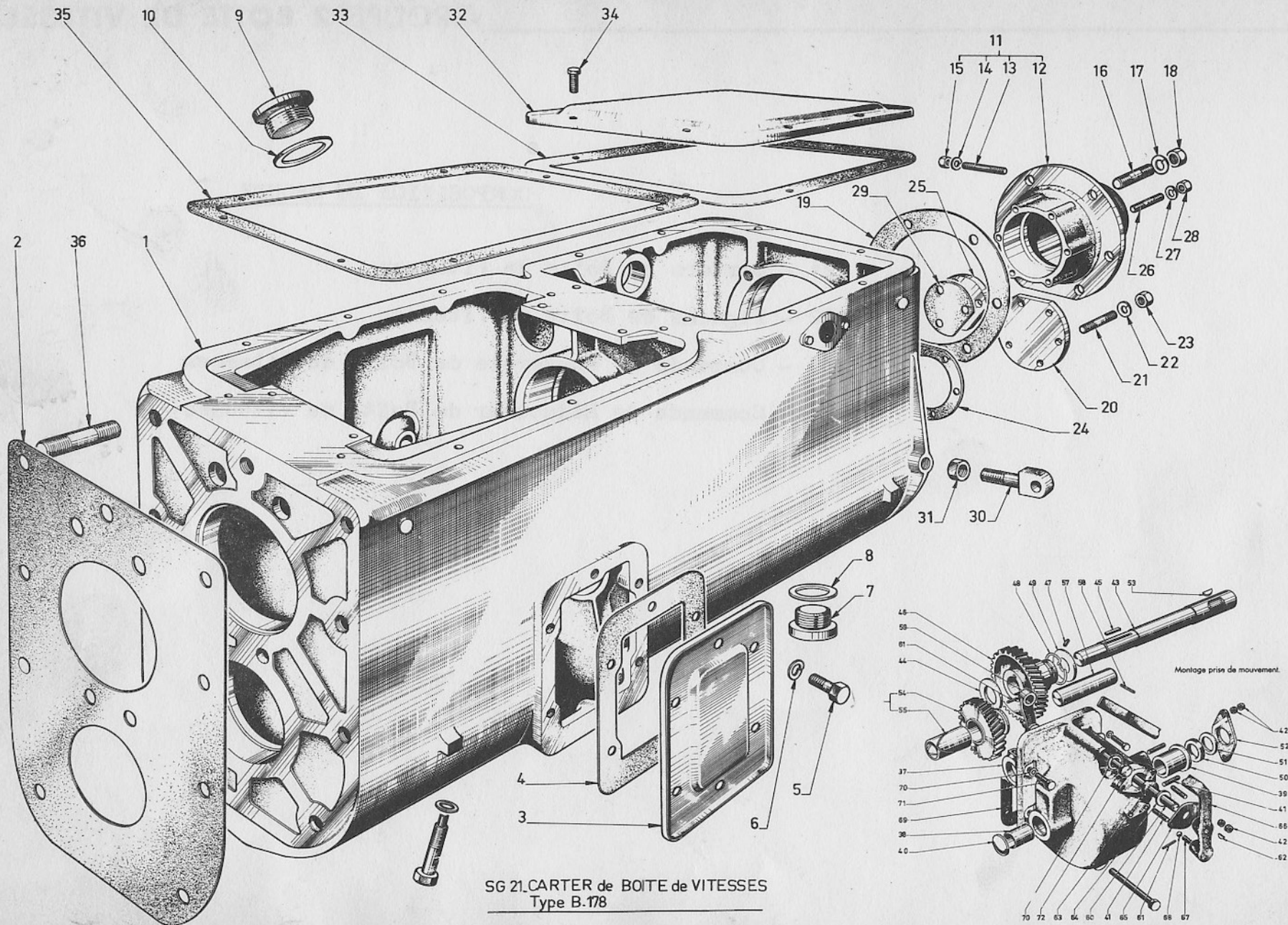
SG-12 CARTERS & COMMANDES d'EMBRAYAGE

REPÈRES	RÉFÉRENCES	DÉSIGNATIONS	QUANTITÉS AFFECTATIONS		OBSERVATIONS
			ZU 91	ZU 92	
64	111846	Tige de liaison entre levier et renvoi	1	1	
65	400010	Contre-écrou de chape	2	2	
66	46846	Chape	2	2	
67	115695	Axe de chape	2	2	
68	400013	Ecrou fixant axe	2	2	
69	400754	Goupille fendue	2	2	
70	400862	Rondelle maintien de chape	2	2	
71	400753	Goupille fendue	2	2	
72	115849	Levier de renvoi de débrayage (commander : 115850)	1	1	
73	68384	Bague du levier	2	2	
74	115850	Levier bague (Rep. 78-79)	1	1	
75	126990	Axe de renvoi	1	1	
76	400867	Rondelle de retenue	1	1	
77	400769	Goupille fendue	1	1	
78	110754	Tige à oeil entre renvoi et embrayage	1	1	
79	117173	Axe de chape	1	1	
80	400851	Rondelle auto	1	1	
81	400752	Goupille fendue	1	1	
82	27821	Axe de chape (Rivé sur rep. 55)	1	1	
83	2350	Chape	1	1	
84	2094	Rondelle	1	1	
85	400752	Goupille fendue	1	1	
86	113254	Tige de réglage	1	1	
87	400004	Contre-écrou	1	1	
88	114797	Ressort de commande de valve de réduction	1	1	
89	95001	Graisseur sur levier de renvoi	1	1	
90	400622	Goujon fixant carter d'embrayage sur carter de boîte	9	9	
91	400942	Rondelle grower	9	9	
92	400040	Ecrou	9	9	

2 GROUPE BOITE DE VITESSES

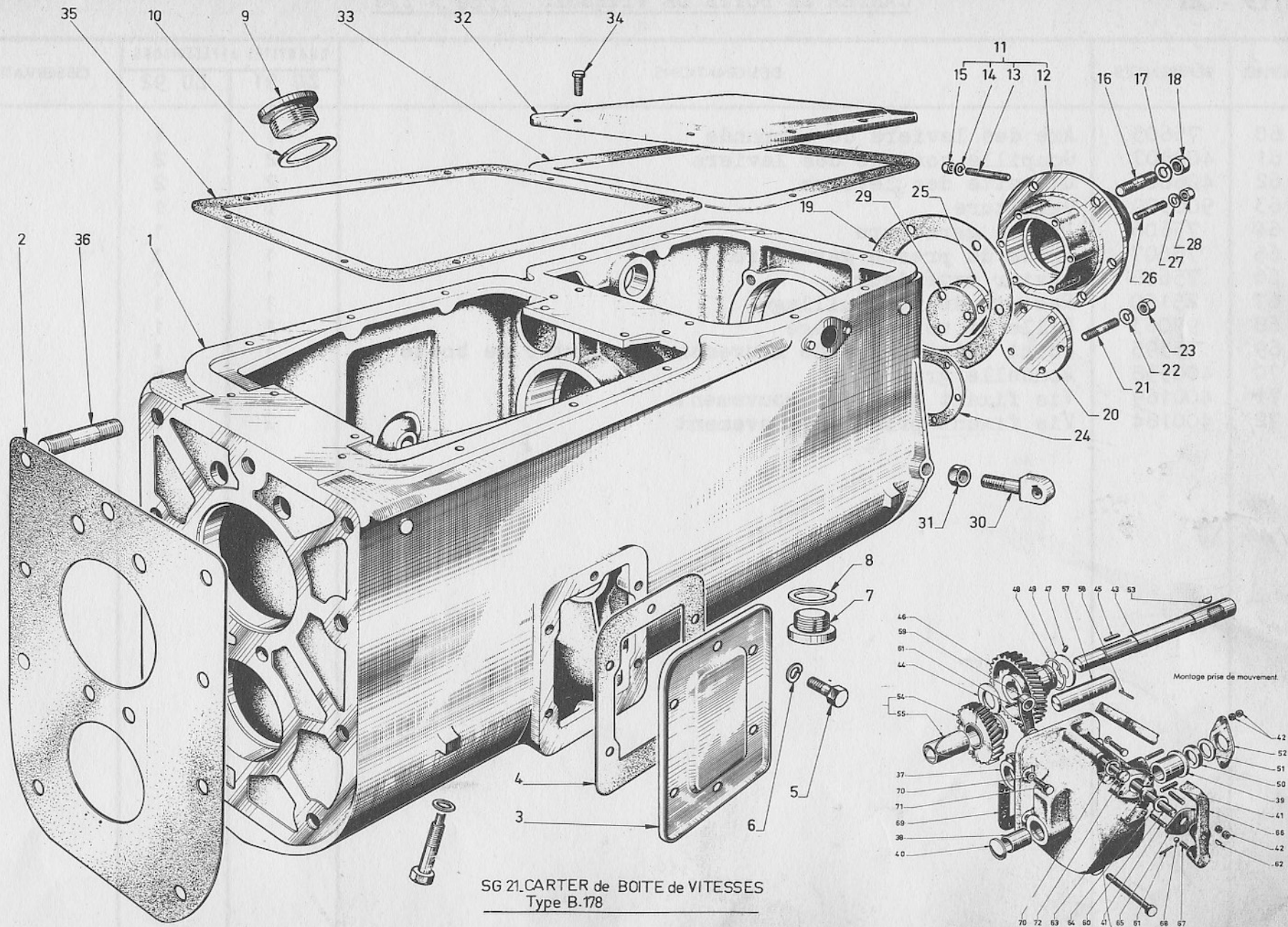
COMPOSITION DU GROUPE

- 21 - Carters de Boîte de Vitesses
- 22 - Pignons de Boîte de Vitesses
- 23 - Commande et couvercle de Boîte de Vitesses
- 24 - Commande de Réducteur de Boîte de Vitesses



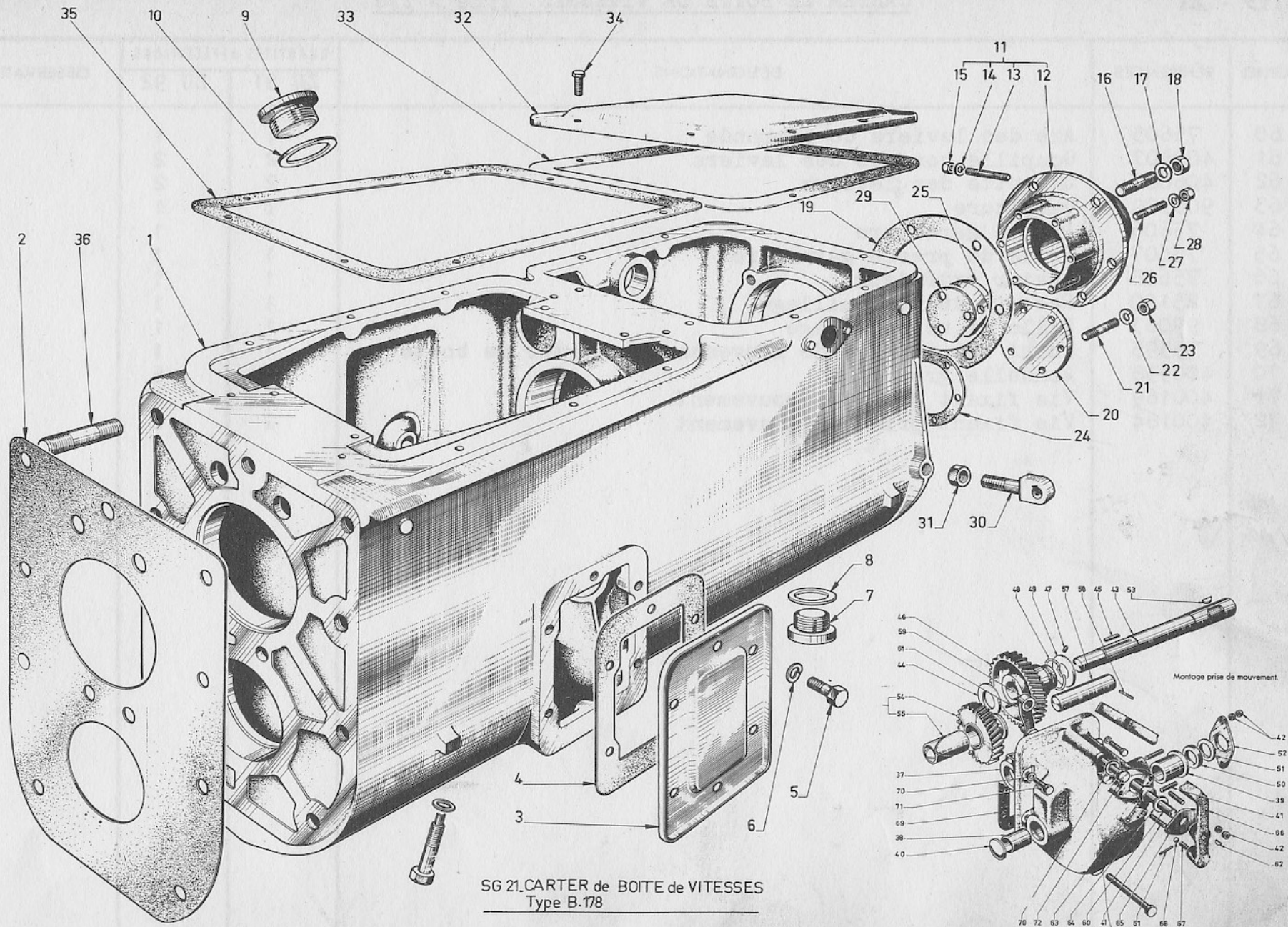
SG 21 CARTER de BOITE de VITESSES
Type B.178

REPÈRES	RÉFÉRENCES	DÉSIGNATIONS	QUANTITÉS AFFECTATIONS		OBSERVATIONS
			ZU 91	ZU 92	
	6371	Boîte de Vitesses complète (Type B I78)	1	1	
	508189	Carter de boîte goujonné	1	1	
1	116207	Carter de boîte nu (Commander : 508189)	1	1	
2	116557	Joint entre carter d'embrayage et carter de boîte	1	1	
3	75394	Couvercle d'ouverture de prise de mouvement	1	1	
4	75395	Joint du couvercle	1	1	
5	400167	Vis fixant couvercle de prise de mouvement	6	6	
6	400938	Rondelle Grower	6	6	
7	403001	Bouchon de vidange	1	1	
8	66010	Joint du bouchon	1	1	
9	403002	Bouchon de remplissage	1	1	
10	73702	Joint du bouchon	1	1	
11	508205	Couvercle arrière supérieur avec goujon, écrou et rondelle	1	1	
12	116211	Couvercle arrière supérieur nu (Commander : 508205)	1	1	
13	400516	Goujon fixant commande de compteur	2	2	
14	400932	Rondelle grower	2	2	
15	400004	Ecrou	2	2	
16	400562	Goujon fixant couvercle arrière supérieur	6	6	
17	400938	Rondelle grower	6	6	
18	400020	Ecrou	6	6	
19	116556	Joint du couvercle arrière supérieur	1	1	
20	116213	Couvercle arrière inférieur	1	1	
21	400532	Goujon fixant couvercle arrière inférieur	6	6	
22	400936	Rondelle grower	6	6	
23	400010	Ecrou	6	6	
24	116578	Joint du couvercle arrière inférieur	1	1	
25	116574	Plaque obturatrice de marche arrière	1	1	
26	400510	Goujon pour plaque obturatrice de marche arrière	3	3	
27	400932	Rondelle grower	3	3	
28	400004	Ecrou	3	3	
29	116575	Joint de plaque obturatrice de marche arrière	1	1	
30	116779	Chape mâle	2	2	



SG 21 CARTER de BOITE de VITESSES
Type B.178

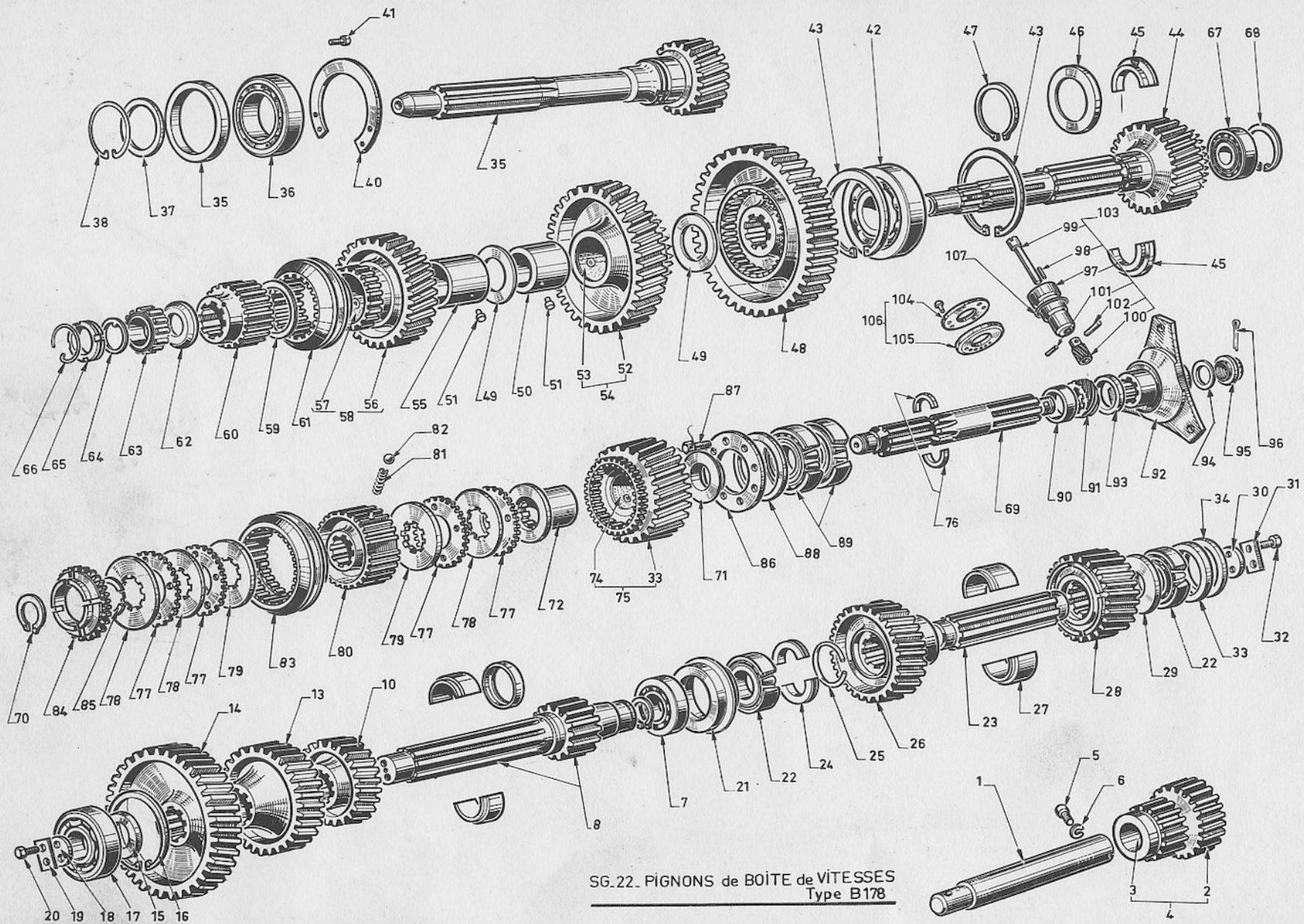
REPÈRES	RÉFÉRENCES	DÉSIGNATIONS	QUANTITÉS AFFECTATIONS		OBSERVATIONS
			ZU 91	ZU 92	
31	400040	Contre-écrou de chape	2	2	
32	116210	Couvercle de boîte (Réducteur)	1	1	
33	116571	Joint du couvercle de boîte (Réducteur)	1	1	
34	400148	Vis de fixation du couvercle	8	8	
35	116585	Joint du couvercle de boîte	1	1	
36	400622	Goujon fixant carter d'embrayage	9	9	
		<u>PRISE de MOUVEMENT</u>			
	508213	Prise de mouvement, assemblée 278.066	1	1	
37	111172	Carter de prise de mouvement (Commander : 506880)	1	1	
38	75594	Bague avant d'axe de prise de mouvement	1	1	
39	75595	Bague arrière d'axe de prise de mouvement	1	1	
40	404001	Bouchon expansible	1	1	
41	400510	Goujon des presses garnitures	4	4	
42	400004	Ecrou et contre-écrou	8	8	
	506880	Carter de prise de mouvement (Repères 37 à 42)	1	1	
43	111175	Axe de prise de mouvement	1	1	
44	75597	Rondelle de frottement avant	1	1	
45	111179	Clavette du pignon	1	1	
46	116586	Pignon de prise de mouvement	1	1	
47	110817	Vis ergot d'arrêt du pignon	1	1	
48	75600	Goupille de sûreté de la vis	1	1	
49	75601	Rondelle de frottement arrière	1	1	
50	900300	Garniture	1	1	
51	75602	Presse garniture	1	1	
52	75603	Bride du presse garniture	1	1	
53	406007	Clavette disque pour accouplement	1	1	
54	116587	Baladeur de prise de mouvement (Commander : 508214)	1	1	
55	111177	Bague du baladeur	1	1	
56	508214	Baladeur bagué	1	1	
57	506882	Axe du baladeur	1	1	
58	400814	Goupille conique d'arrêt de l'axe	1	1	
59	506883	Levier de commande intérieur avec doigt	1	1	



SG 21 CARTER de BOITE de VITESSES
 Type B.178

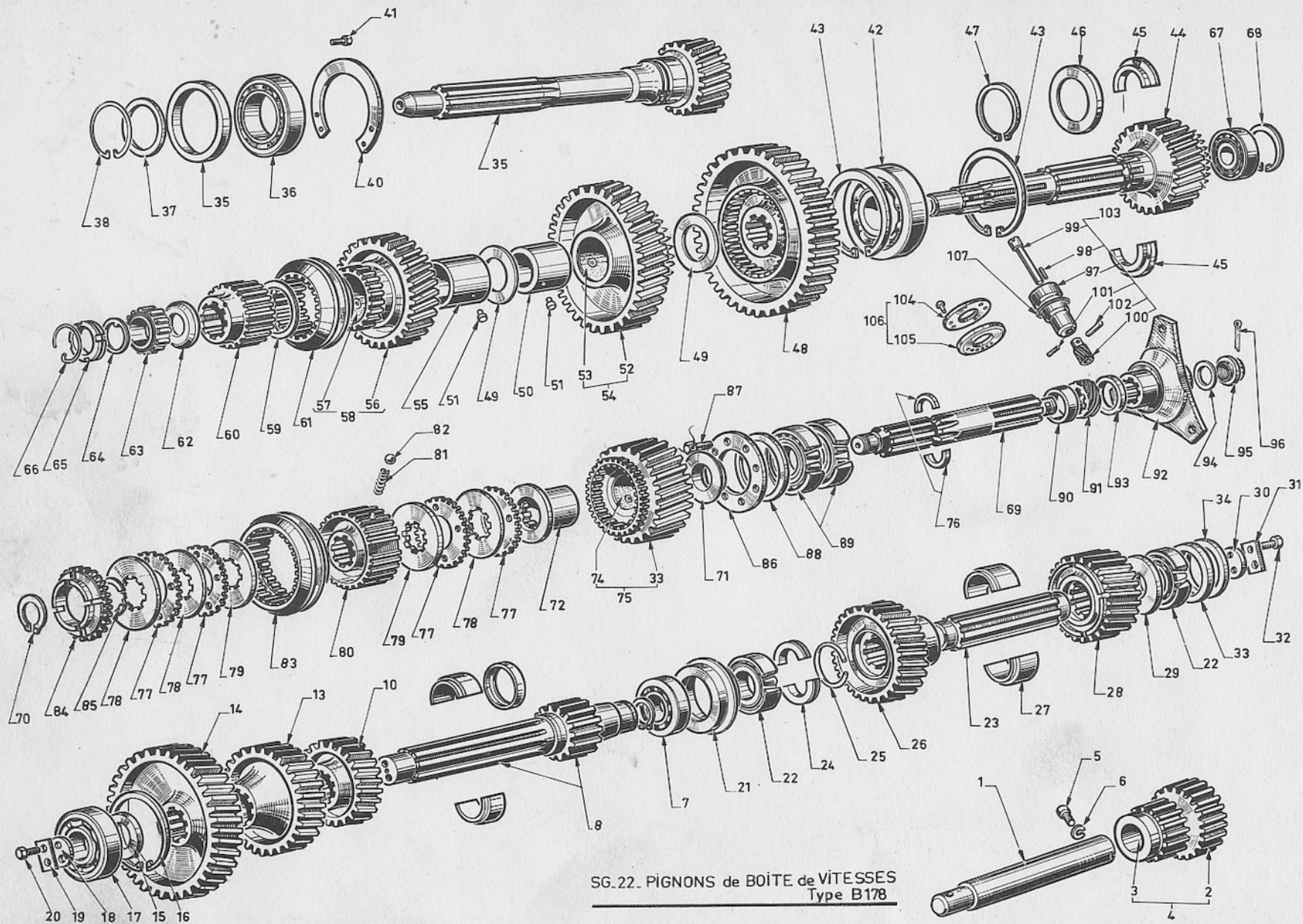
Montage prise de mouvement.

REPÈRES	RÉFÉRENCES	DÉSIGNATIONS	QUANTITÉS AFFECTATIONS		OBSERVATIONS
			ZU 91	ZU 92	
60	75605	Axe des leviers de commande	1	1	
61	400807	Goupille conique des leviers	2	2	
62	406000	Clavette des leviers	2	2	
63	900300	Garniture	1	1	
64	75606	Presse garniture	1	1	
65	75607	Bride du presse garniture	1	1	
66	75608	Levier extérieur	1	1	
67	25150	Ressort de verrouillage	1	1	
68	99063	Bille de verrouillage	1	1	
69	75395	Joint entre prise de mouvement et carter de boîte	1	1	
70	400938	Rondelle grower	6	6	
71	400169	Vis fixant prise de mouvement	4	4	
72	400184	Vis fixant prise de mouvement	2	2	



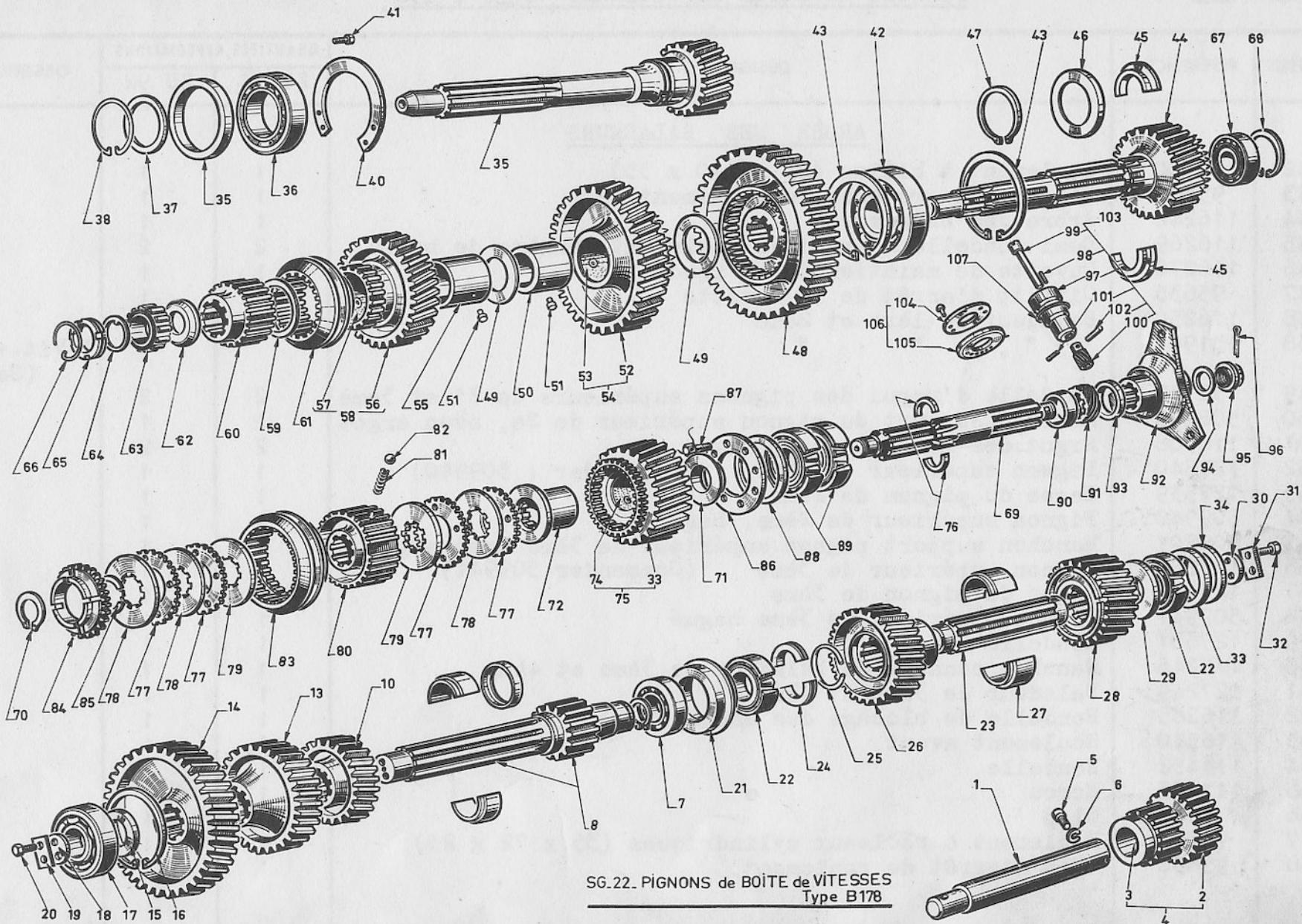
SG.22. PIGNONS de BOÎTE de VITESSES
 Type B178

REPÈRES	RÉFÉRENCES	DÉSIGNATIONS	QUANTITÉS AFFECTATIONS		OBSERVATIONS
			ZU 91	ZU 92	
		<u>MARCHE ARRIERE</u>			
1	508193	Axe de marche arrière	1	1	
2	116262	Baladeur de marche arrière (Commander : 508192)	1	1	
2	131963	" " " (" 272020)		1	1°Vit.+démult (Sept.59)
3	131298	Bague du baladeur de marche arrière	1	1	
4	508192	Baladeur de marche arrière, bague	1	1	
4	272020	" " " "		1	1°Vit.+démult (Sept.59)
5	116573	Vis d'arrêt d'axe	1	1	
6	400938	Rondelle grower	1	1	
		<u>ARBRE INFÉRIEUR</u>			
7	99062	Roulement arrière (45x100x25) à rouleaux cylindriques	1	1	
8	116244	Arbre inférieur	1	1	
8	131962	" "		1	1°Vit.+démult (Sept.59)
9	117857	Rondelles de réglage des entretoises)	2	2	
	à	Epaisseur : 2 - 2,2 - 2,4 - 2,6 - 2,8 - 3 - 3,2 -)	au choix	au choix	
	117867	3,4 - 3,6 - 3,8 - 4)			
10	116257	Pignon inférieur de 2ème	1	1	
11	116298	Entretoise du pignon de 2ème	1	1	
12	117868	Entretoise entre pignon de dédoublement et pignon de 3ème	1	1	
13	116256	Pignon inférieur de 3ème	1	1	
14	116255	Pignon de dédoublement	1	1	
15	116299	Rondelle d'appui du roulement avant	1	1	
16	95637	Circlip d'appui du roulement avant	1	1	
17	99048	Roulement avant (45x100x25) 1 rangée de billes	1	1	
18	116294	Rondelle de blocage du roulement avant	1	1	
19	116577	Frein de vis	1	1	
20	400264	Vis fixant rondelle	2	2	



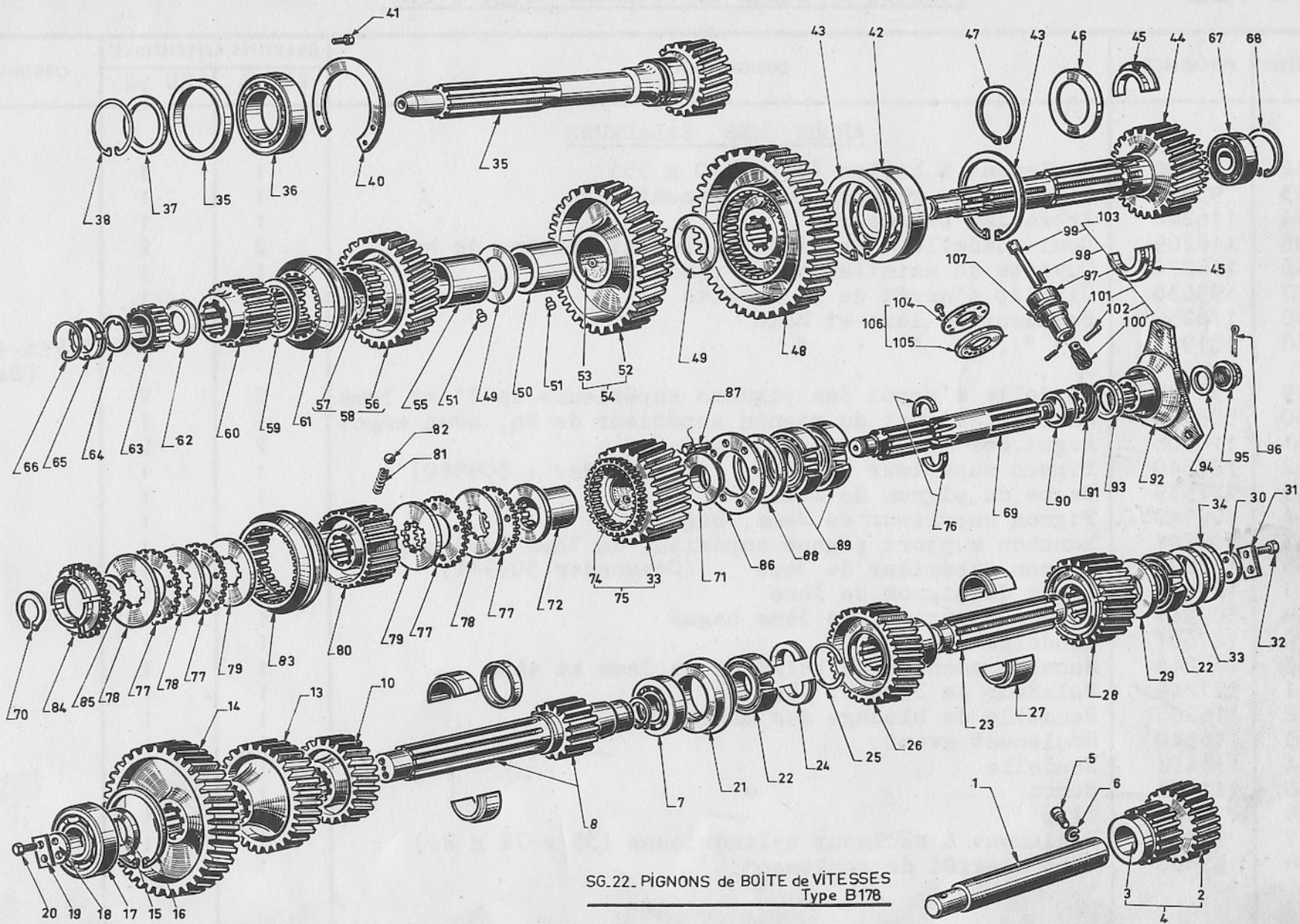
SG.22. PIGNONS de BOÎTE de VITESSES
Type B178

REPÈRES	RÉFÉRENCES	DÉSIGNATIONS	QUANTITÉS AFFECTATIONS		OBSERVATIONS
			ZU 91	ZU 92	
<u>ARBRE INFÉRIEUR DE REDUCTEUR</u>					
21	116297	Cuvette de roulement avant	1	1	
22	99013	Roulement avant et arrière à rouleaux coniques (50 x 90 x 24,75)	2	2	
23	116245	Arbre inférieur de réducteur	1	1	
24	116836	Demi-rondelle d'arrêt des pignons inférieurs	2	2	
25	116835	Goupille de sûreté	1	1	
26	116259	Pignon inférieur avant	1	1	
27	116296	Demi-entretoise des pignons	2	2	
28	116260	Pignon inférieur arrière	1	1	
29	116295	Rondelle d'appui avant du roulement arrière	1	1	
30	116294	Rondelle de blocage du roulement arrière	1	1	
31	116577	Frein des vis	1	1	
32	400264	Vis de blocage du roulement arrière	2	2	
33	116287	Entretoise de roulement arrière	1	1	
34	73780	Rondelle de réglage du roulement arrière épais. 1,8)	2	2	
34	78157	" " " " " " 2 -)			
	à	2,2 - 2,4 - 3)	au	au	
	78160)	choix	choix	
<u>PRISE DIRECTE</u>					
35	116241	Pignon à queue	1	1	
36	99041	Roulement à billes (65 x 120 x 23)	1	1	
37	113662	Rondelle de rejet d'huile	1	1	
38	113663	Clip d'arrêt	1	1	
39	114827	Rondelle de réglage du roulement épaisseur 0,2)			
39	114828	" " " " " " 0,3)	1	1	
39	117406	" " " " " " 0,5)	au	au	
39	117894	" " " " " " 0,7)	choix	choix	
40	113661	Rondelle d'arrêt du roulement	1	1	
41	76706	Vis fixant rondelle	8	8	



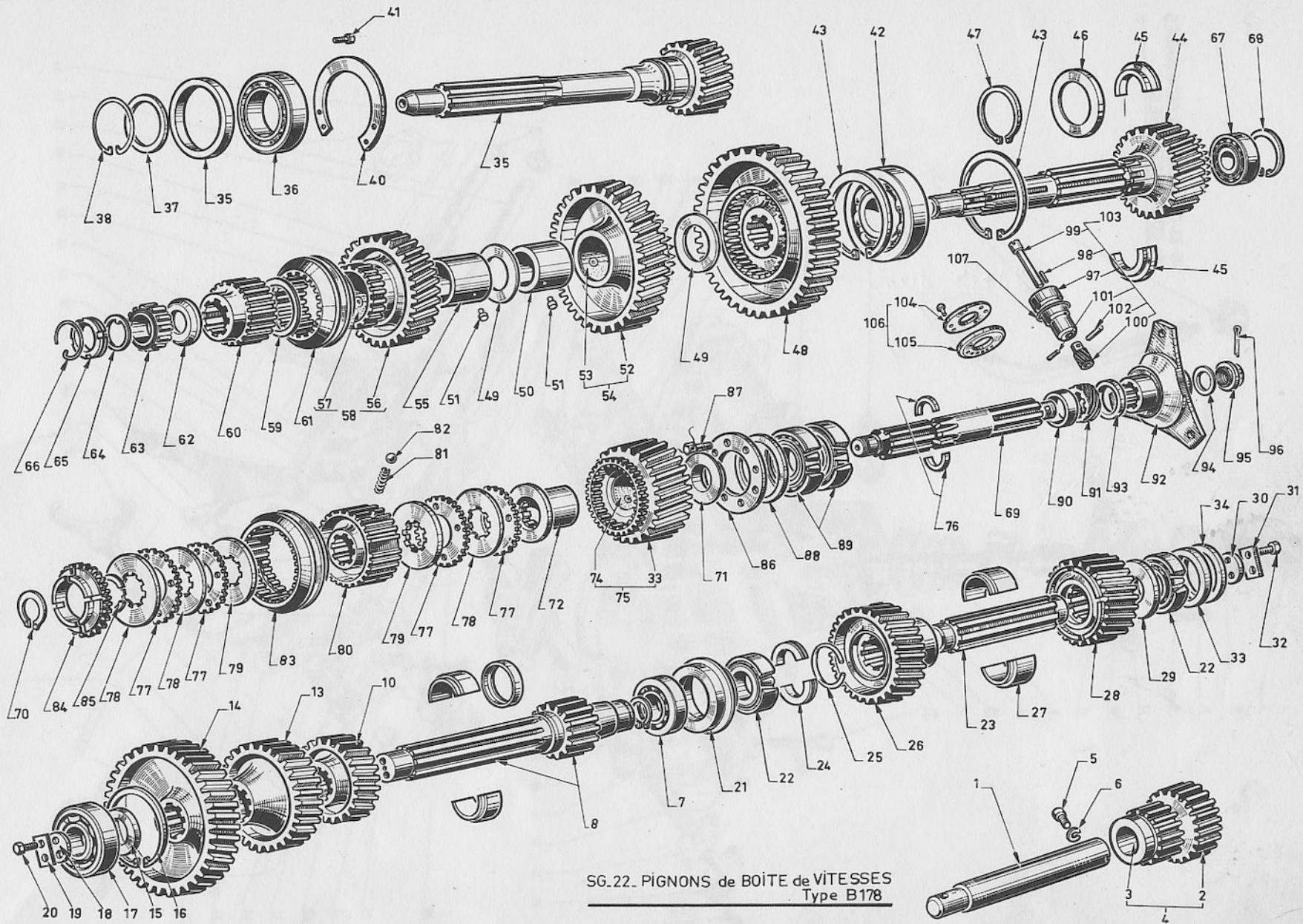
SG.22. PIGNONS de BOÎTE de VITESSES
 Type B178

REPÈRES	RÉFÉRENCES	DÉSIGNATIONS	QUANTITÉS AFFECTATIONS		OBSERVATIONS
			ZU 91	ZU 92	
		<u>ARBRE DES BALADEURS</u>			
42	99050	Roulement à billes (65 x 140 x 33)	1	1	
43	95638	Circlips de retenue du roulement	1	1	
44	116242	Arbre des baladeurs	1	1	
45	116269	Demi-rondelle d'appui de roulement arrière de boîte	2	2	
46	116270	Cuvette de maintien des ½ rondelles	1	1	
47	95635	Circlip d'arrêt de la cuvette	1	1	
48	116250	Baladeur de 1ère et 2ème	1	1	
48	131961	" " "		1	1° Vit.+démult (Sept.59)
49	132732	Rondelle d'appui des pignons supérieurs de 2° et 3ème	2	2	
50	508199	Manchon support du pignon supérieur de 2e, avec ergot	1	1	
51	116308	Ergot des manchons supports	2	2	
52	127540	Pignon supérieur de 2ème (Commander : 509940)	1	1	
53	127539	Bague du pignon de 2ème	1	1	
54	509940	Pignon supérieur de 2ème, bagué	1	1	
55	508201	Manchon support pignon supérieur de 3ème avec ergot	1	1	
56	127602	Pignon supérieur de 3ème (Commander 509941)	1	1	
57	127447	Bague du pignon de 3ème	1	1	
58	509941	Pignon supérieur de 3ème bagué	1	1	
59	127601	Rondelle	1	1	
60	116246	Manchon cannelé du baladeur de 3ème et 4ème	1	1	
61	127249	Baladeur de 3ème et 4ème	1	1	
62	116265	Rondelle de blocage des manchons	1	1	
63	116540	Roulement avant	1	1	
64	113452	Rondelle	1	1	
65	113453	Ecrou	1	1	
66	1528	Clip	1	1	
67	99051	Roulement à rouleaux cylindriques (35 x 72 x 23)	1	1	
68	95636	Clip d'arrêt de roulement	1	1	



SG.22. PIGNONS de BOÎTE de VITESSES
 Type B178

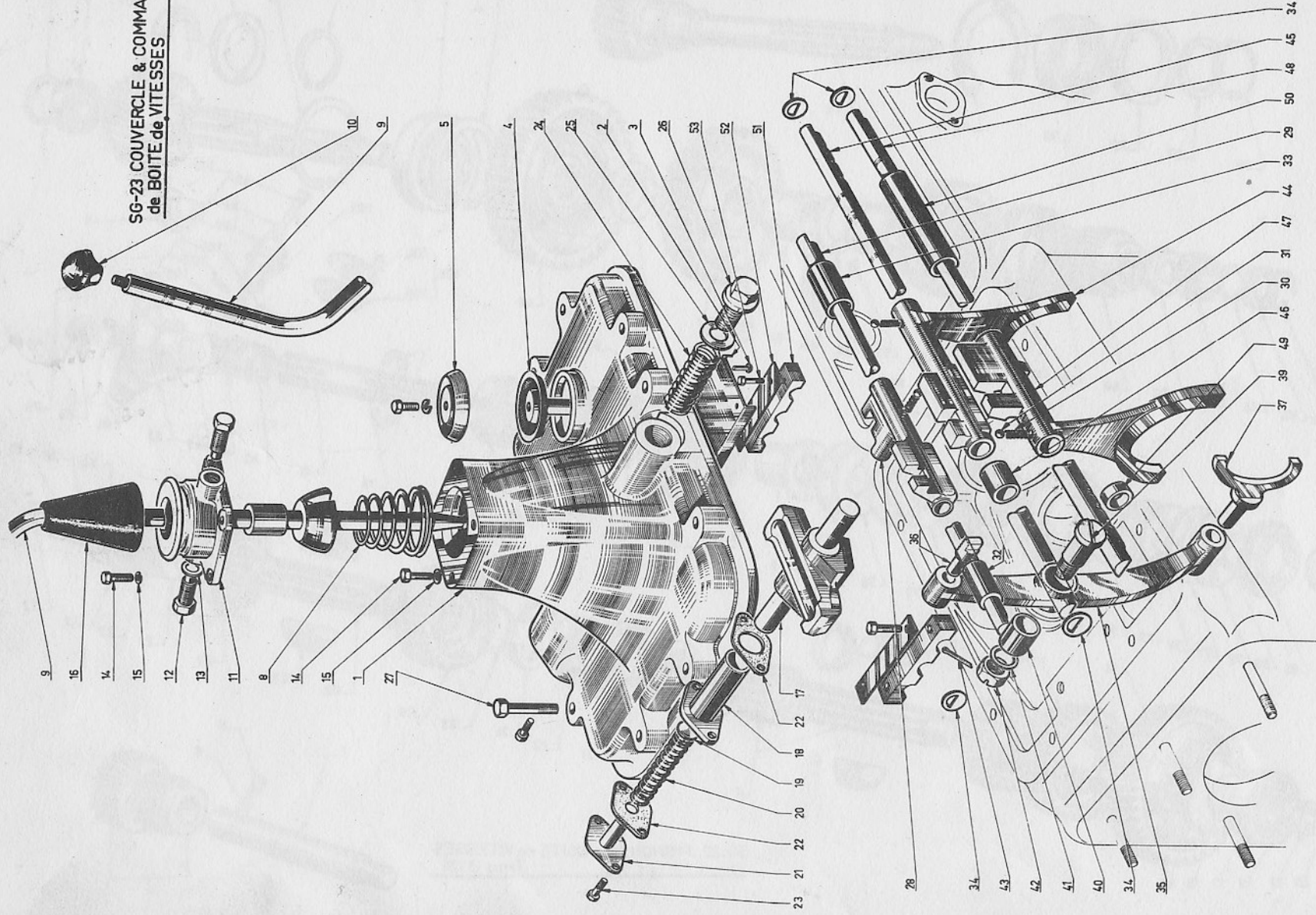
REPÈRES	RÉFÉRENCES	DÉSIGNATIONS	QUANTITÉS AFFECTATIONS		OBSERVATIONS
			ZU 91	ZU 92	
<u>ARBRE DE SORTIE DE BOITE</u>					
69	132950	Arbre de sortie de boîte	1	1	
70	95579	Circlips d'arrêt de roulement avant	1	1	
71	116476	Rondelle entretoise	1	1	
72	128280	Manchon support du pignon AR-AR	1	1	
73	127554	Pignon supérieur AR-AR (Commander : 509943) 274852.	1	1	
74	127553	Bague du pignon	1	1	
75	509943 274852	Pignon supérieur AR-AR, bagué	1	1	
76	132949	Demi-rondelle d'arrêt du pignon arrière-arrière	2	2	
77	127013	Disque de friction avant et arrière (externe)	6	6	
78	116273	Disque de friction avant et arrière (interne)	5	5	
79	125800	Rondelle de friction av-arr. ou arr-av. Epais. 4,7)			
79	125801	" " " " " " 4,4)	au choix	1 av.	
79	125802	" " " " " " 4,1)		1 ar.	
80	125803	Manchon cannelé du baladeur de réducteur	1	1	
81	26455	Ressort du manchon	4	4	
82	99063	Bille de 10	4	4	
83	118042	Baladeur de réducteur	1	1	
84	116271	Rondelle de friction avant-avant	1	1	
85	116256	Segment d'arrêt des disques	1	1	
86	116278	Rondelle de maintien de roulement arrière	1	1	
87	116579	Vis de fixation de la rondelle	8	8	
88	116279	Rondelle réglage des roulements arrière			
		à Epaisseur : 2,3 - A,2,2 - 2,1 - 2 - 1,9 -			
	116285	1,8 - 1,7 -			
89	99049	Roulement arrière à rouleaux coniques (55x100x22,75)	2	2	
90	116286	Entretoise entre roulement arrière et vis de compteur	1	1	
91	116554	Vis de compteur	1	1	
92	127823	Plateau arrière de boîte	1	1	
93	114103	Joint anti-fuite-	1	1	
94	116580	Rondelle entre plateau et écrou de blocage	1	1	
95	116185	Écrou de blocage du plateau arrière	1	1	



SG.22. PIGNONS de BOÎTE de VITESSES
Type B178

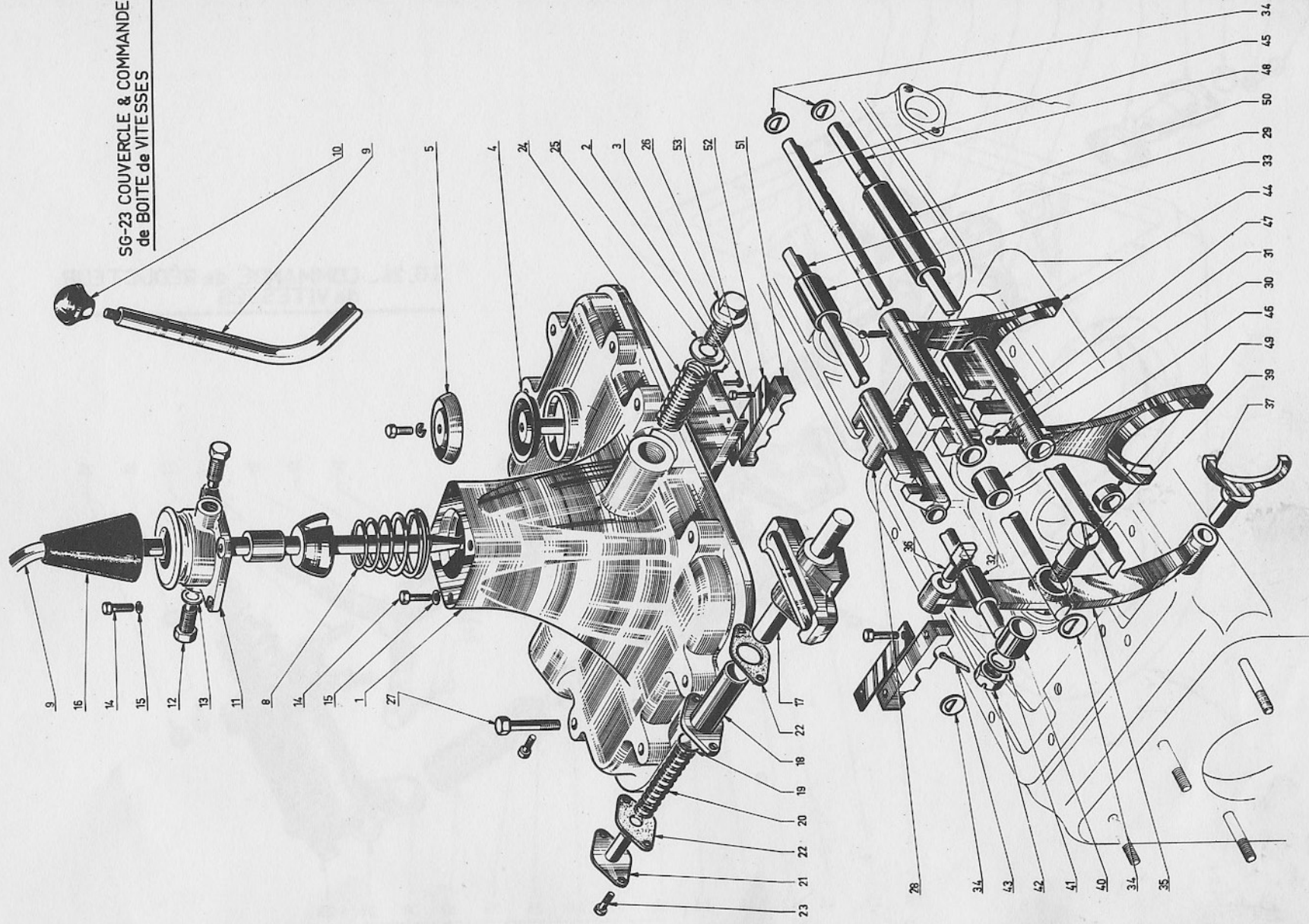
REPÈRES	RÉFÉRENCES	DÉSIGNATIONS	QUANTITÉS AFFECTATIONS		OBSERVATIONS
			ZU 91	ZU 92	
96	400771	Goupille fendue	1	1	
97	116214	Coussinet de commande de compteur	1	1	
98	95664	Goupille cannelée	1	1	
99	116553	Axe de roue	1	1	
100	116558	Roue de commande 15 dts - 16 dts - 17 dts - 18 dts -)	1	1	
		à 19 dts - 20 dts - 21 dts - 22 dts - 23 dts -)	au	au	
	116569	24 dts - 25 dts - 26 dts)	choix	choix	
101	31597	Goupille cylindrique	1	1	
102	40549	Vis d'arrêt de gaine	1	1	
103	509288	Coussinet complet (Rep. 83 à 88) - Préciser la roue à la commande	1	1	(Commander en détail)
104	40566	Plaque indicatrice de repérage	1	1	
105	40565	Rondelle de serrage et de repérage	1	1	
106	40567	Plaque et rondelle assemblées	1	1	
107	207941	Joint sur prise de compteur	1	1	

SG-23 COUVERCLE & COMMANDES
de BOITE de VITESSES

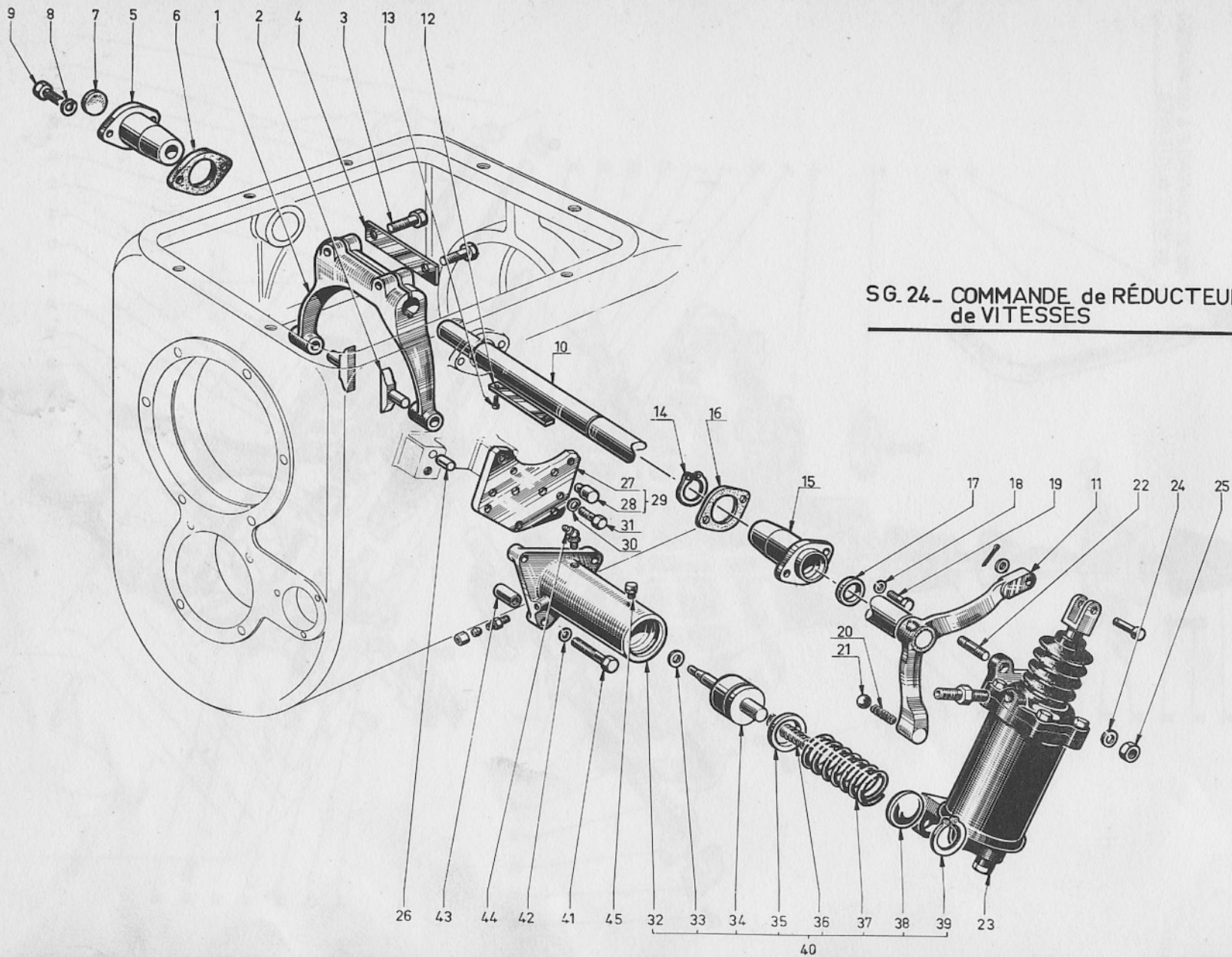


REPÈRES	RÉFÉRENCES	DÉSIGNATIONS	QUANTITÉS AFFECTATIONS		OBSERVATIONS
			ZU 91	ZU 92	
1	116209	Couvercle de boîte	1	1	
2	116541	Déflexeur intérieur	1	1	
3	400729	Rivet fixant de flecteur	4	4	
4	95346	Filtre sous coupelle	1	1	
5	63229	Coupelle de soufflage	1	1	
6	400010	Goujon	1	1	
7	400928	Ecrou	1	1	
8	116537	Ressort du levier de vitesses	1	1	
9	116379	Levier de vitesses	1	1	
10	95643	Boule du levier	1	1	
11	116215	Boîtier du levier	1	1	
12	116535	Vis guide de rotule	2	2	
13	400940	Rondelle grower	2	2	
14	400151	Vis fixant boîtier sur couvercle	4	4	
15	400936	Rondelle grower	4	4	
16	116536	Protecteur caoutchouc	1	1	
17	116966	Grille du levier de vitesses	1	1	
18	73804	Bague de grille	1	1	
19	41175	Rondelle d'appui de ressort	1	1	
20	41174	Ressort de grille	1	1	
21	73920	Plaque de fermeture avec doigt de butée	1	1	
22	41206	Joint	2	2	
23	400124	Vis fixant plaque	2	2	
24	116539	Ressort anti-vibreux	1	1	
25	86865	Joint du bouchon	1	1	
26	116538	Bouchon du ressort	1	1	
27	400154	Vis fixant couvercle	10	10	
28	116504	Coulisse de marche arrière	1	1	
29	116336	Axe de coulisse	1	1	
30	111662	Ressort de bille de verrouillage	3	3	
31	99063	Bille (Ø 10) de verrouillage	3	3	
32	116505	Butée avant de coulisse de marche arrière	1	1	
33	116506	Butée arrière de coulisse de marche arrière	1	1	

SG-23 COUVERCLE & COMMANDES
de BOITE de VITESSES

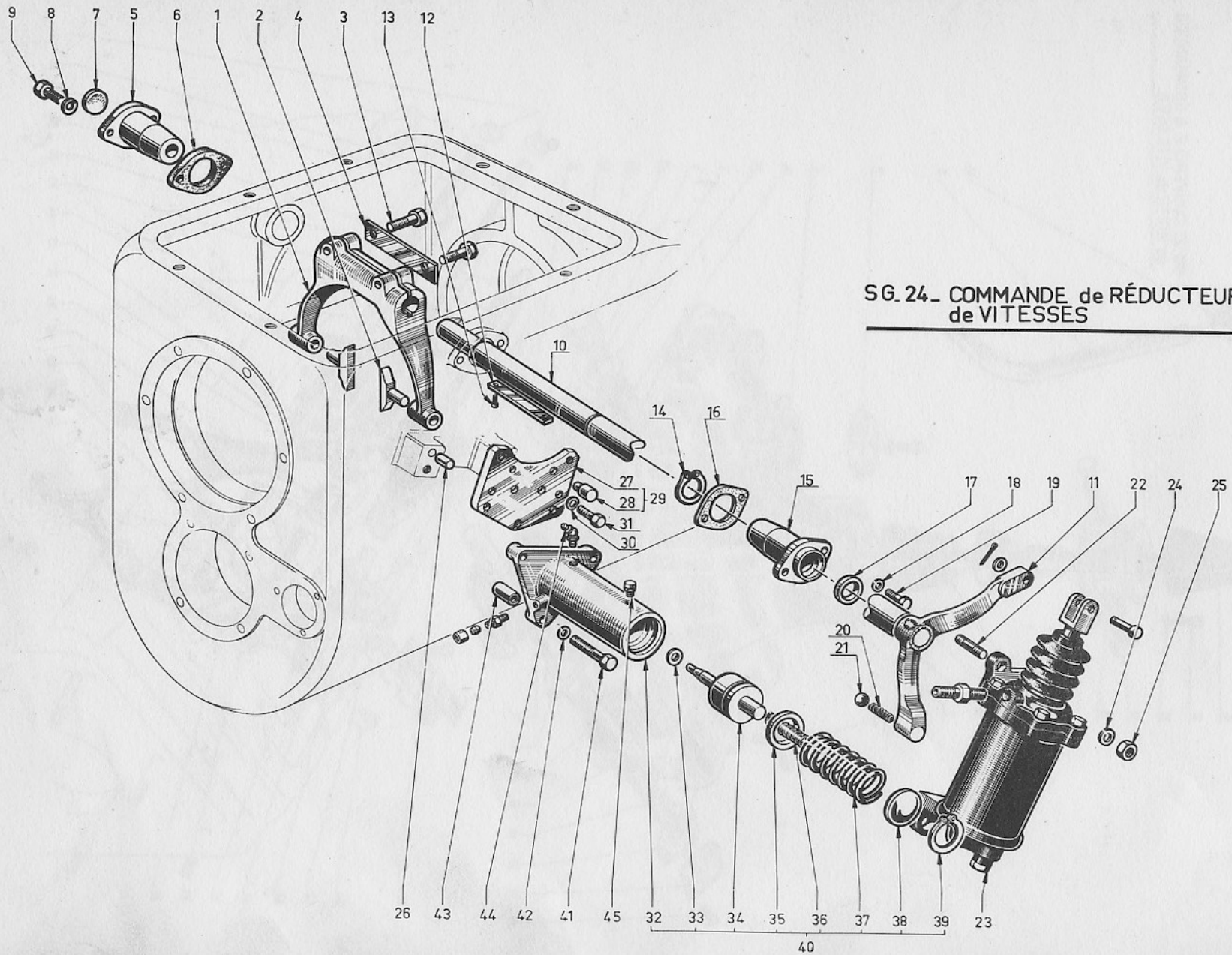


REPÈRES	RÉFÉRENCES	DÉSIGNATIONS	QUANTITÉS AFFECTATIONS		OBSERVATIONS
			ZU 91	ZU 92	
34	73890	Rondelle de réglage, épaisseur : 0,5)			
34	73891	" " " " : 0,7)	au choix	au choix	
34	73892	" " " " : 0,9)			
35	116503	Levier de commande de marche arrière	1	1	
36	73792	Toc d'entraînement du levier	1	1	
37	116581	Fourchette de marche arrière	1	1	
38	95453	Circlips sur toc ou fourchette	2	2	
39	73793	Axe du levier de marche arrière	1	1	
40	73794	Douille du levier	1	1	
41	400864	Rondelle	1	1	
42	400034	Ecrou	1	1	
43	400759	Goupille fendue	1	1	
44	116501	Fourchette de 1ère et de 2ème	1	1	
45	116337	Axe de fourchette de 1ère et 2ème	1	1	
46	116507	Butée de fourchette de 1ère et 2ème	1	1	
47	116502	Fourchette de 3ème et 4ème	1	1	
48	126251	Axe de fourchette de 3ème et 4ème	1	1	
49	126252	Butée avant de fourchette de 3ème et 4ème	1	1	
50	126253	Butée arrière de fourchette de 3ème et 4ème	1	1	
51	73897	Barrette d'axe de fourchette	2	2	
52	73898	Frein des vis	2	2	
53	400151	Vis fixant barrette	4	4	



SG. 24_ COMMANDE de RÉDUCTEUR
de VITESSES

REPÈRES	RÉFÉRENCES	DÉSIGNATIONS	QUANTITÉS AFFECTATIONS		OBSERVATIONS
			ZU 91	ZU 92	
1	116525	Fourchette de commande de réducteur	1	1	
2	117578	Doigt de fourchette	2	2	
3	400152	Vis de pince	2	2	
4	116592	Frein des vis	2	2	
5	113920	Coussinet d'axe, côté gauche	1	1	
6	73899	Joint du coussinet	1	1	
7	404000	Bouchon expansible	1	1	
8	400932	Rondelle grower	2	2	
9	400122	Vis fixant coussinet	2	2	
10	130331	Axe de fourchette de Cde de réducteur (Cder: 510250)	1	1	
11	510250	Levier et axe de commande de réducteur	1	1	
12	116551	Clavette de l'axe	1	1	
13	400412	Vis fixant clavette	2	2	
14	95947	Circlips sur axe de fourchette	1	1	
15	125710	Coussinet d'axe, côté droit	1	1	
16	116584	Joint du coussinet	1	1	
17	125713	Joint anti-fuite	1	1	
18	400932	Rondelle grower	2	2	
19	400122	Vis fixant coussinet	2	2	
20	36455	Ressort	1	1	
21	99063	Bille de verrouillage	1	1	
22	400562	Goujon fixant cylindre de commande de réducteur	3	3	
23	118806	Cylindre de commande de réducteur	1	1	
24	400938	Rondelle grower	3	3	
25	400020	Ecrou	3	3	
26	78182	Ergot de plaquette	2	2	
27	119457	Plaquette nue	1	1	
28	126318	Butée	2	2	
29	509108	Plaquette complète (Rep. 27 - 28)	1	1	
30	400885	Rondelle	2	2	
31	400136	Vis fixant plaquette	2	2	
32	118763	Cylindre de verrouillage	1	1	
33	95696	Bague d'étanchéité de la tige de piston	1	1	



SG. 24_ COMMANDE de RÉDUCTEUR de VITESSES

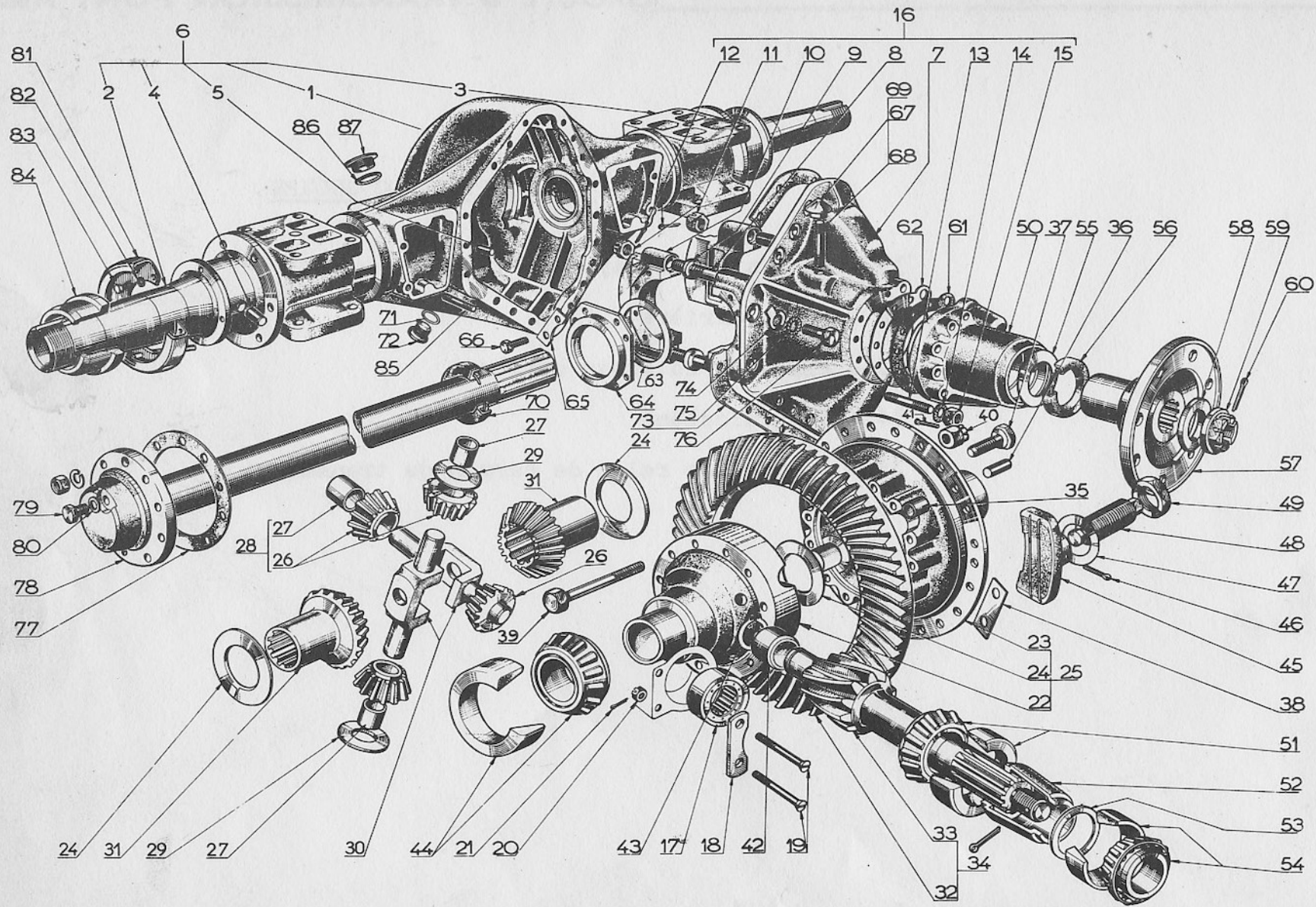
REPÈRES	RÉFÉRENCES	DÉSIGNATIONS	QUANTITÉS AFFECTATIONS		OBSERVATIONS
			ZU 91	ZU 92	
34	125775	Piston du cylindre	1	1	
35	95697	Bague d'étanchéité du piston	1	1	
36	125648	Ressort de poussée (Ø 26)	1	1	
37	118698	Ressort de poussée (Ø 35)	1	1	
38	118699	Rondelle de fermeture	1	1	
39	95458	Circlips	1	1	
40	508986	Cylindre de verrouillage complet (Rep. 32 à 39)	1	1	
41	400142	Vis fixant cylindre sur plaquette	3	3	
42	400934	Rondelle grower	3	3	
43	119413	Entretoise	3	3	
44	95003	Graisser	1	1	
45	26994	Graisser	1	1	

3 GROUPE TRANSMISSION PONT AR.

GRUPE 3 TRANSMISSION PONT AR.

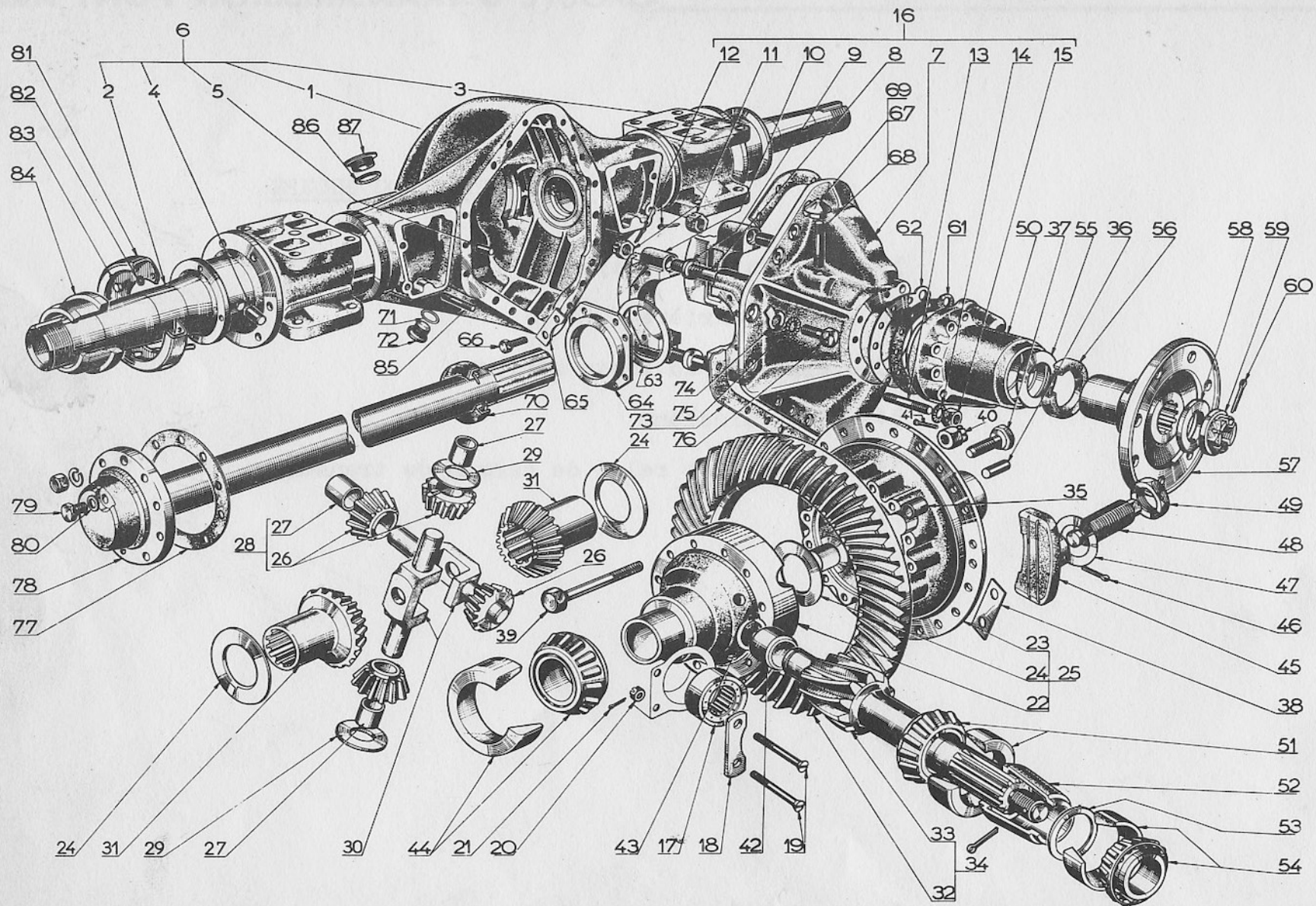
COMPOSITION DU GROUPE

- 31 - Pont arrière type P 372 A
- 32 - Moyeu arrière
- 33 - Plateaux de frein arrière
- 34 - Transmissions
- 35 - Boitier de relai de cardan de transmission



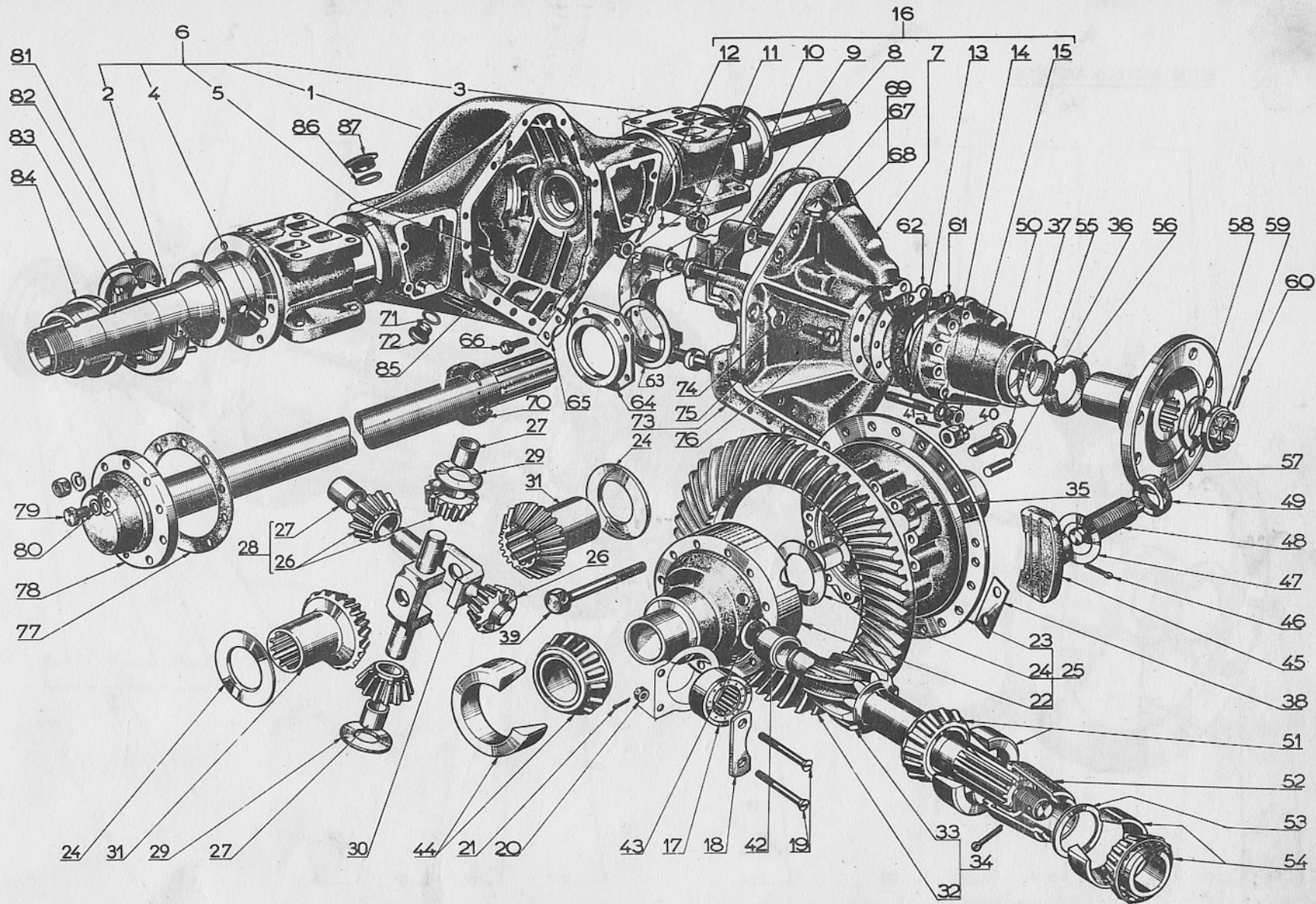
SG.31_PONT ARRIÈRE Type P372A

REPÈRES	RÉFÉRENCES	DÉSIGNATIONS	QUANTITÉS AFFECTATIONS		OBSERVATIONS
			ZU 91	ZU 92	
	6432	Pont arrière complet avec freins (Type P 372 A)	1	1	
1	205704	Carter transversal (Commander 510295)	1	1	
2	510293	Tube de pont droit complet	1	1	
3	510294	" " " gauche "	1	1	
4	113160	Goupille Long. 25	22	22	
4	116482	" " Long. 31	2	2	
5	79403	Pied de centrage	2	2	
6	510295	Carter transversal complet (Rep. 1 à 5)	1	1	
7	117764	Carter longitudinal (Commander 509252)	1	1	
8	44880	Goujon de palier	4	4	
9	41079	Bague d'assemblage sur chapeaux	4	4	
10	117782	Chapeau de palier	2	2	
11	400043	Ecrou de goujon de palier	4	4	
12	400767	Goupille fendue	4	4	
13	400570	Goujon de carter de pignon d'attaque	10	10	
14	400938	Rondelle grower	10	10	
15	400020	Ecrou	10	10	
16	509252	Carter longitudinal complet (Rep. 7 à 15)	1	1	
17	99028	Roulement pilote 25x62x24 (avec couple 9 x 70)	1	1	
17	99127	" " 30x62x24 (avec couple 7 x 50)	1	1	
17	117812	" " "	1	1	
18	73919	Plaquette de retenue de roulement	1	1	
19	400336	Vis de fixation de la plaquette	2	2	
20	400007	Ecrou	2	2	
21	400754	Goupille fendue	2	2	
22	129333	Coquille droite de différentiel (Commander 510359)	1	1	
23	117761	" gauche " " (Commander 510359)	1	1	
24	117808	Rondelle de frottement des planétaires	2	2	
25	510359	Boîtier de différentiel complet (Rep. 22 à 24)	1	1	
26	129323	Satellite (Commander 510932)	4	4	
27	129321	Bague de satellite	4	4	
28	510932	Satellite bagué (Rep. 26 - 27)	4	4	
29	117754	Rondelle de frottement des satellites	4	4	
30	117692	Branche de croisillon	2	2	



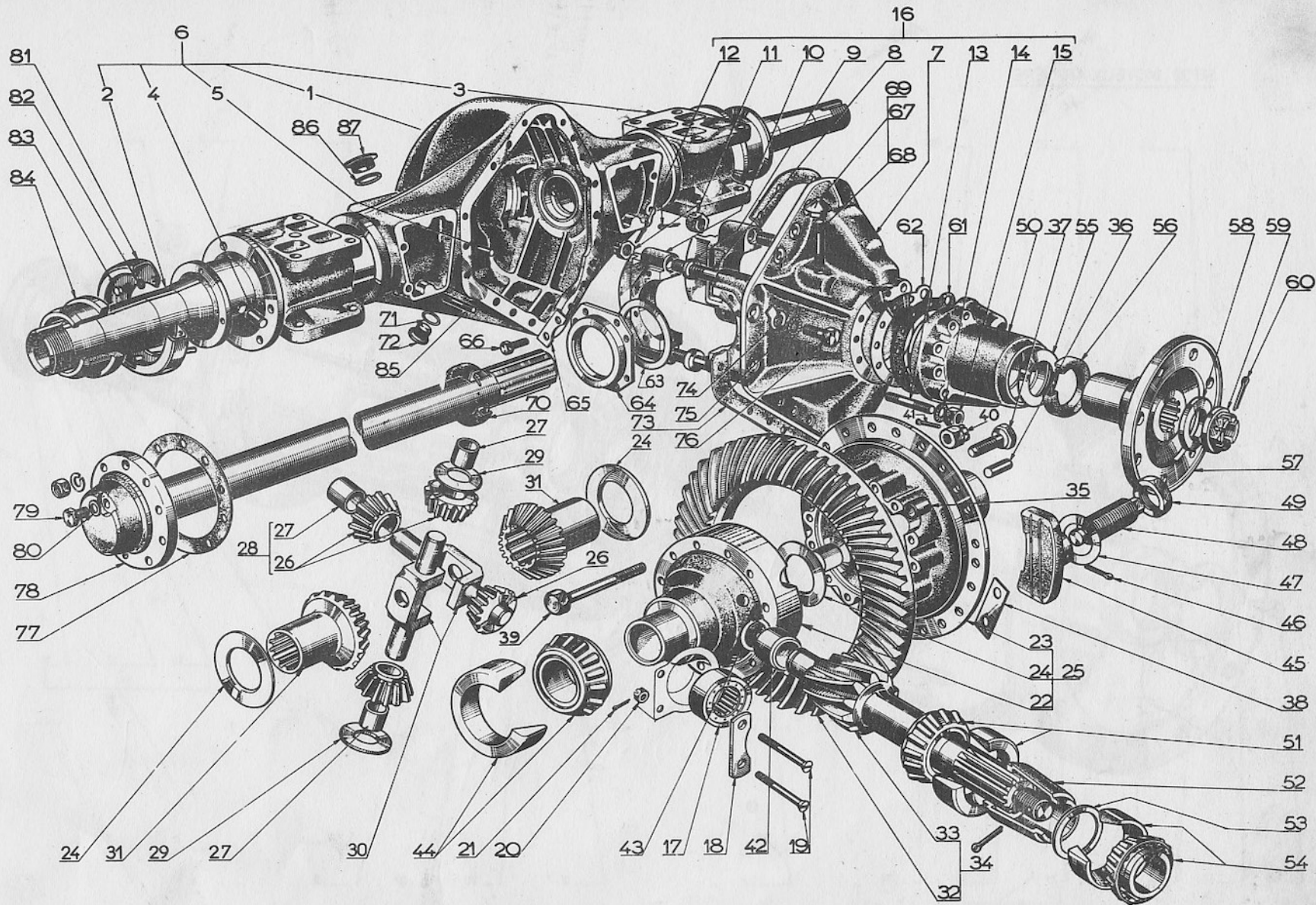
SG.31_PONT ARRIÈRE Type P372A

REPÈRES	RÉFÉRENCES	DÉSIGNATIONS	QUANTITÉS AFFECTATIONS		OBSERVATIONS
			ZU 91	ZU 92	
31	133144	Planétaire	2	2	
32	132869	Couronne 57 dents (Commander : 511127)	1	1	
32	128888	" 57 dents (" " : 509948)	1	1	
32	128886	" 70 dents (" " : 509946)	1	1	
32	205215	" 54 dents (" " : 271595)	1	1	
33	131504	Pignon 9 dents (Commander : 511127)	1	1	
33	118810	" 10 dents (" " : 509948)	1	1	
33	117827	" 9 dents (" " : 509946)	1	1	
33	205216	" 11 dents (" " : 271595)	1	1	
34	511127	Couple complet 9 x 57	1	1	
34	509948	" " 10 x 57	1	1	
34	509946	" " 9 x 70	1	1	
34	271595	" " 11 x 54	1	1	
35	77349	Bague pour pied de cisaillement	8	8	
36	74823	Pied de cisaillement	8	8	
37	117814	Vis assemblage couronne coquille	16	16	
38	117755	Frein de vis	8	8	
39	129334	Vis d'assemblage des coquilles	12	12	
40	47453	Ecrou de vis	12	12	
41	400759	Goupille fendue	12	12	
42	105374	Bague intérieure de roulement pilote (couple 9 x 70)	1	1	
43	95455	Circlips (couple 9 x 70)	1	1	
43	96464	" (couple 7 x 50)	1	1	
44	99018	Roulement à rouleaux coniques (75 x 130 x 33,25)	2	2	
45	113871	Plaque d'appui sur couronne	1	1	
46	400759	Goupille fendue	1	1	
47	41074	Frein	1	1	
48	113295	Vis support de la plaque d'appui	1	1	
49	41073	Contre-écrou	1	1	
50	117763	Carter de pignon d'attaque	1	1	
51	99014	Roulement AR à rouleaux coniques (50 x 110 x 42,25)	1	1	
52	117717	Entretoise	1	1	



SG.31.PONT ARRIÈRE Type P372A

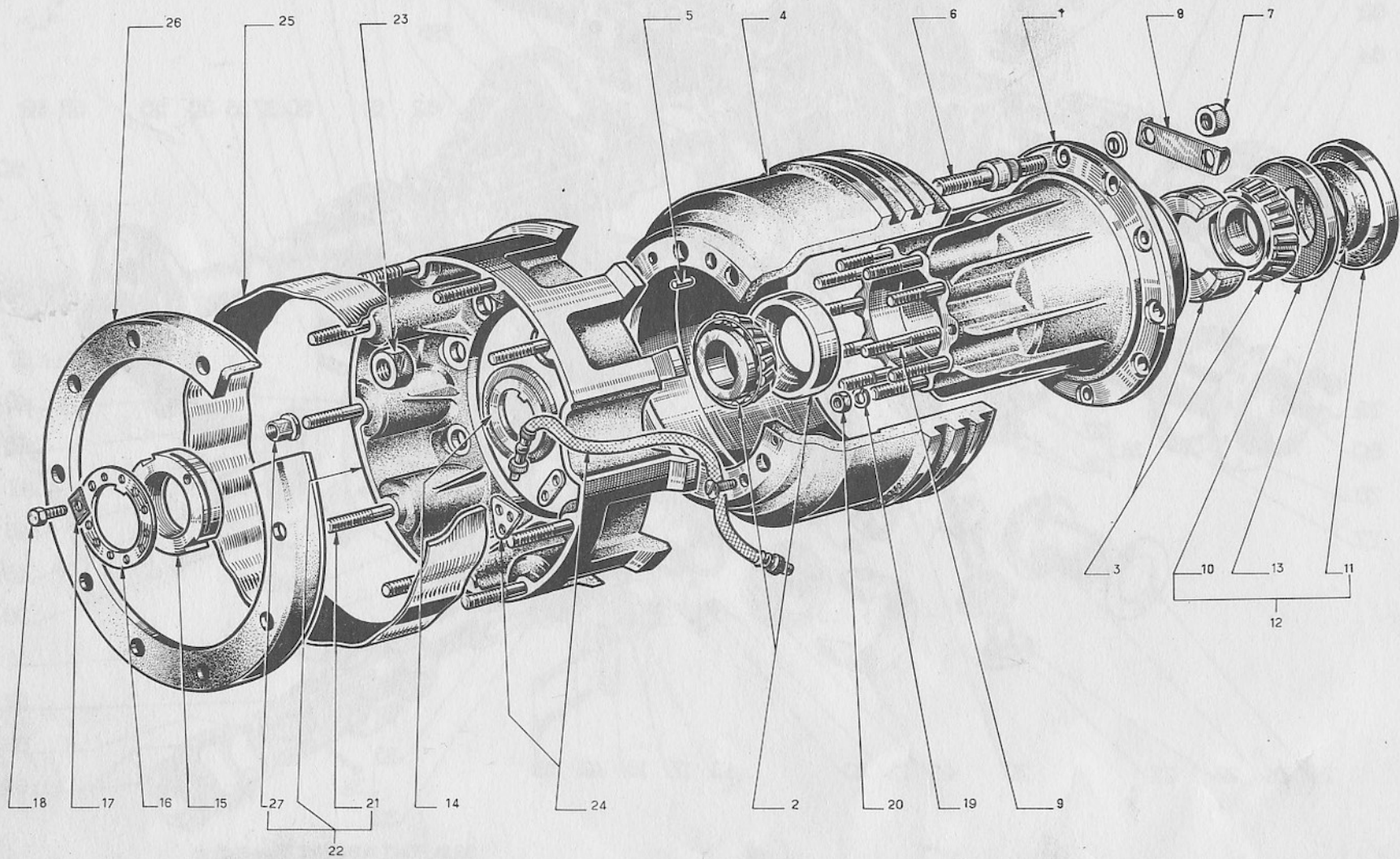
REPÈRES	RÉFÉRENCES	DÉSIGNATIONS	QUANTITÉS AFFECTATIONS		OBSERVATIONS
			ZU 91	ZU 92	
53	117718	Rondelle de réglage épaisseur : 0,8)			
53	117719	" " " : 1)			
53	117720	" " " : 1,2)			
53	117721	" " " : 1,4)			
53	117722	" " " : 1,6)	1	au choix	
53	117723	" " " : 1,8)			
53	117724	" " " : 2)			
53	117725	" " " : 2,2)			
53	117726	" " " : 2,4)			
53	117727	" " " : 3,3)			
54	99010	Roulement AV à rouleaux coniques (45 x 100 x 38,25)	1	1	
55	117728	Déflexeur d'huile	1	1	
56	117815	Joint anti-fuite	1	1	
57	117750	Plateau d'entraînement	1	1	
58	116183	Rondelle	1	1	
59	116185	Ecrou	1	1	
60	400771	Goupille fendue	1	1	
61	44869	Joint de carter de pignon d'attaque	2	2	
62	44863	Rondelle de réglage de pignon épaisseur : 2)			
62	44864	" " " " : 2,2)			
62	44865	" " " " : 2,4)			
62	44866	" " " " : 2,6)			
62	44867	" " " " : 2,8)	1	au choix	
62	44868	" " " " : 3)			
62	115339	" " " " : 3,2)			
62	115340	" " " " : 3,4)			
62	115341	" " " " : 3,5)			
63	73663	Rondelle de réglage roult.différentiel épr.: 1)			
63	73664	" " " " : 1,2)			
63	73665	" " " " : 1,4)			
63	73666	" " " " : 1,6)	2	au choix	
63	73667	" " " " : 2)			
63	73668	" " " " : 2,2)			



SG.31.PONT ARRIÈRE Type P372A

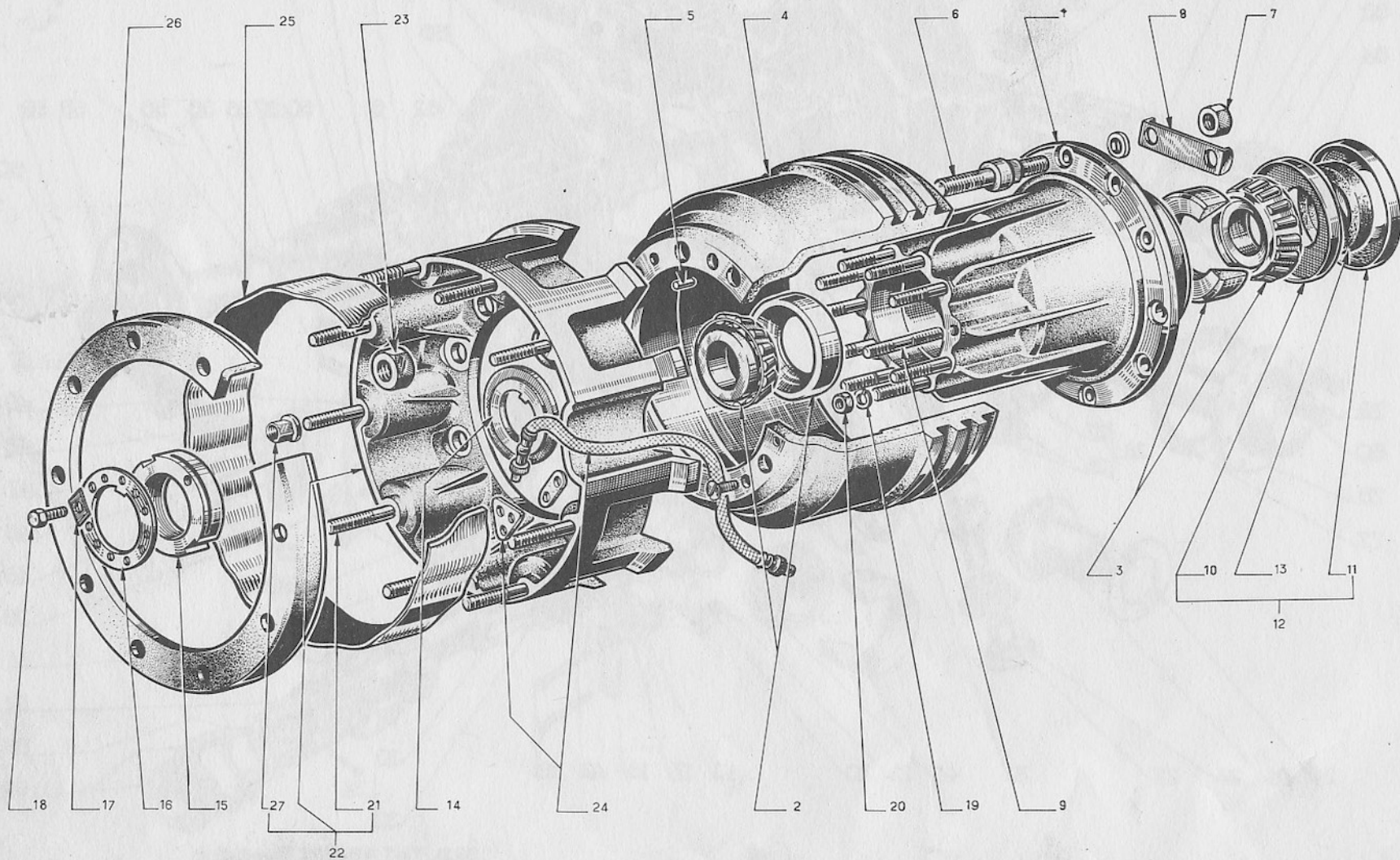
REPÈRES	RÉFÉRENCES	DÉSIGNATIONS	QUANTITÉS AFFECTATIONS		OBSERVATIONS
			ZU 91	ZU 92	
64	117705	Rondelle de retenue de roulement de différentiel	2	2	
65	117787	Frein de vis	8	8	
66	117811	Vis fixant rondelle	16	16	
67	114278	Bouchon de soufflage	1	1	
68	115766	Tube du bouchon	1	1	
69	115765	Bouchon de soufflage complet (Rep. 67 - 68)	1	1	
70	110890	Joint anti-fuite	2	2	
71	76897	Joint du bouchon de vidange	1	1	
72	403000	Bouchon de vidange	1	1	
73	113302	Joint entre carter longitudinal et transversal	1	1	
74	78397	Frein de vis	15	15	
75	400940	Rondelle à crans	15	15	
76	78652	Vis d'assemblage des carters	15	15	
77	47301	Joint d'arbre de pont	2	2	
78	133167	Arbre de pont	2	2	
79	39740	Bouchon	2	2	
80	39741	Joint	2	2	
81	116588	Déflexeur d'huile	2	2	
82	400932	Rondelle grower	8	8	
83	400120	Vis de fixation	8	8	
84	112311	Entretoise butée de roulement interne de moyeu	2	2	
85	400594	Goujon fixant support cylindre de frein	8	8	
86	73702	Joint du bouchon de remplissage	1	1	
87	403002	Bouchon de remplissage	1	1	

SG 32_ MOYEUX ARRIÈRE

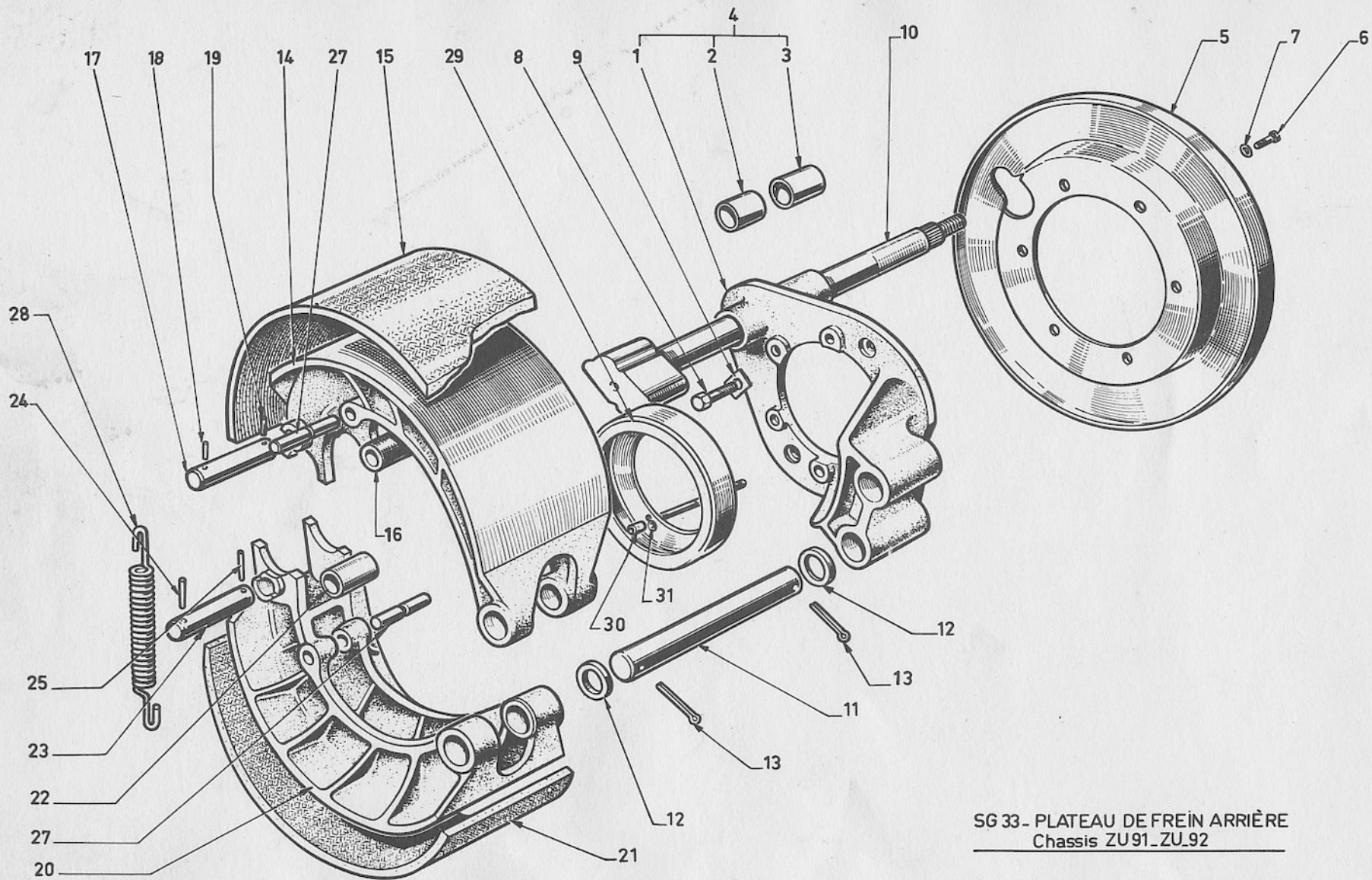


REPÈRES	RÉFÉRENCES	DÉSIGNATIONS	QUANTITÉS AFFECTATIONS		OBSERVATIONS
			ZU 91	ZU 92	
1	130095	Moyeu	2	2	
2	99023	Roulement externe à rouleaux coniques (85x150x41,27)	2	2	
3	99025	" interne " " (95x170x41,27)	2	2	
4	130383	Tambour de frein	2	2	
5	14955	Ergot du tambour	2	2	
6	116612	Axe d'entraînement de roue	20	20	
7	82327	Ecrou intérieur	20	20	
8	114952	Frein d'écrou	10	10	
9	114238	Goujon d'arbre de pont	20	20	
10	112046	Cuvette porte garniture interne	2	2	
11	112043	" " " externe	2	2	
12	506800	Cuvette complète	2	2	
13	126027	Garniture feutre	2	2	
14	112047	Rondelle de serrage	2	2	
15	125754	Ecrou de trompette (gauche)	1	1	
15	125753	" " " (droit)	1	1	
16	112050	Rondelle d'arrêt d'écrou de trompette	2	2	
17	41388	Frein de vis	4	4	
18	400149	Vis	4	4	
19	400940	Rondelle grower	20	20	
20	114238	Ecrou	20	20	
21	113830	Goujon de cercle de roue	16	16	
22	511277	Porte jante complet avec goujons et écrous	2	2	
23	115070	Ecrou extérieur	20	20	
24	95589	Rallonge de valve	2	2	
25	115074	Entretoise	2	2	
26	115073	Cercle de roue	2	2	
27	113831	Ecrou	16	16	

SG 32_ MOYEUX ARRIÈRE

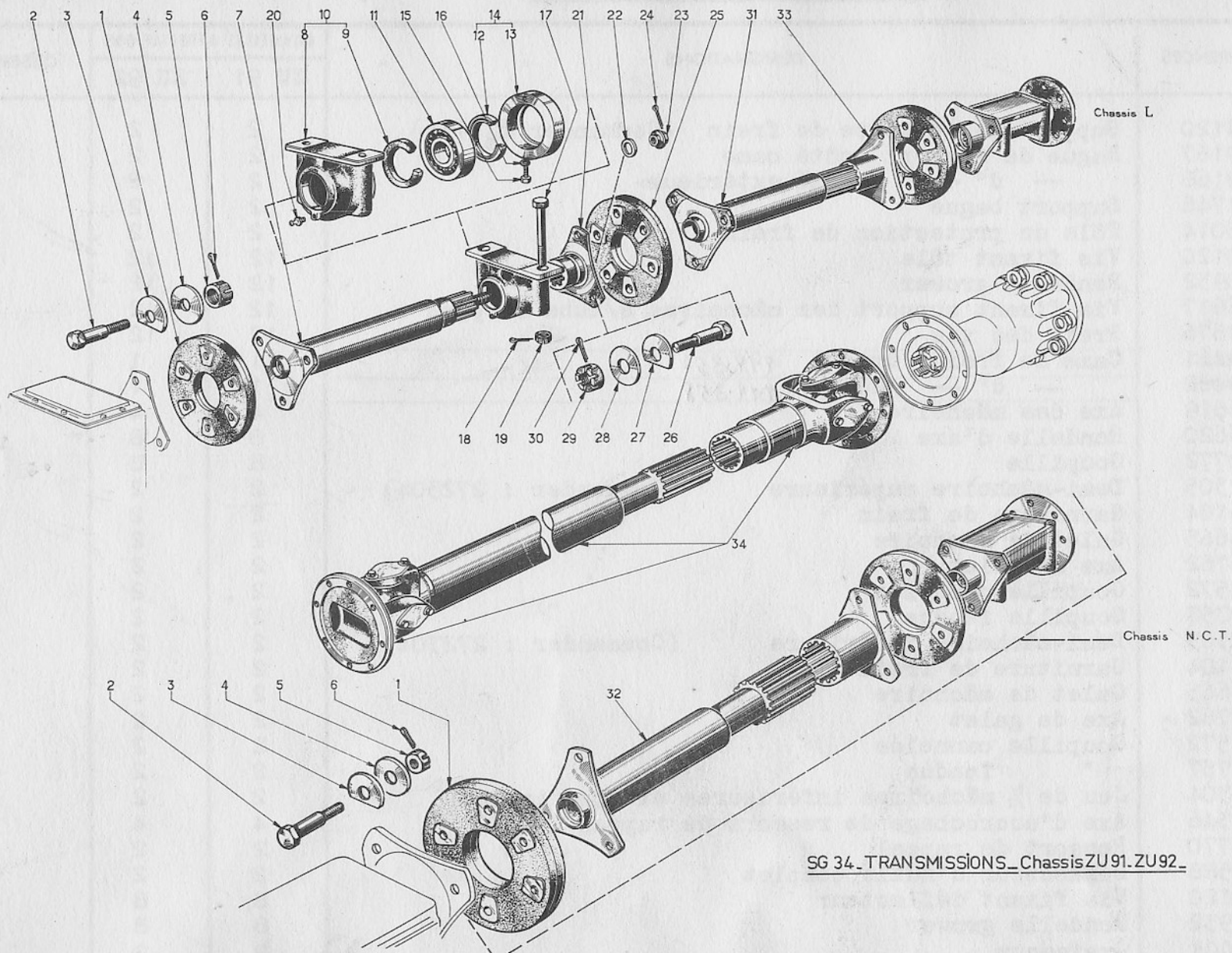


REPÈRES	RÉFÉRENCES	DÉSIGNATIONS	QUANTITÉS AFFECTATIONS		OBSERVATIONS
			ZU 91	ZU 92	
1	130095	Moyeu	2	2	
2	99023	Roulement externe à rouleaux coniques (85x150x41,27)	2	2	
3	99025	" interne " " (95x170x41,27)	2	2	
4	130383	Tambour de frein	2	2	
5	14955	Ergot du tambour	2	2	
6	95708	Axe Bibax complet avec écrous	20	20	
8	114958	Frein d'écrou	10	10	
9	114238	Goujon d'arbre de pont	20	20	
10	112046	Cuvette porte garniture interne	2	2	
11	112043	" " " externe	2	2	
12	506800	Cuvette complète	2	2	
13	126023	Garniture feutre	2	2	
14	112047	Rondelle de serrage	2	2	
15	125754	Ecrou de trompette (gauche)	1	1	
15	125753	" " " (droit)	1	1	
16	112050	Rondelle d'arrêt écrou de trompette	2	2	
17	41388	Frein de vis	4	4	
18	400149	Vis	4	4	
19	400940	Rondelle grower	20	20	
20	114238	Ecrou	20	20	
22	509150	Barillet Bibax complet	2	2	
24	95589	Rallonge de valve	2	2	



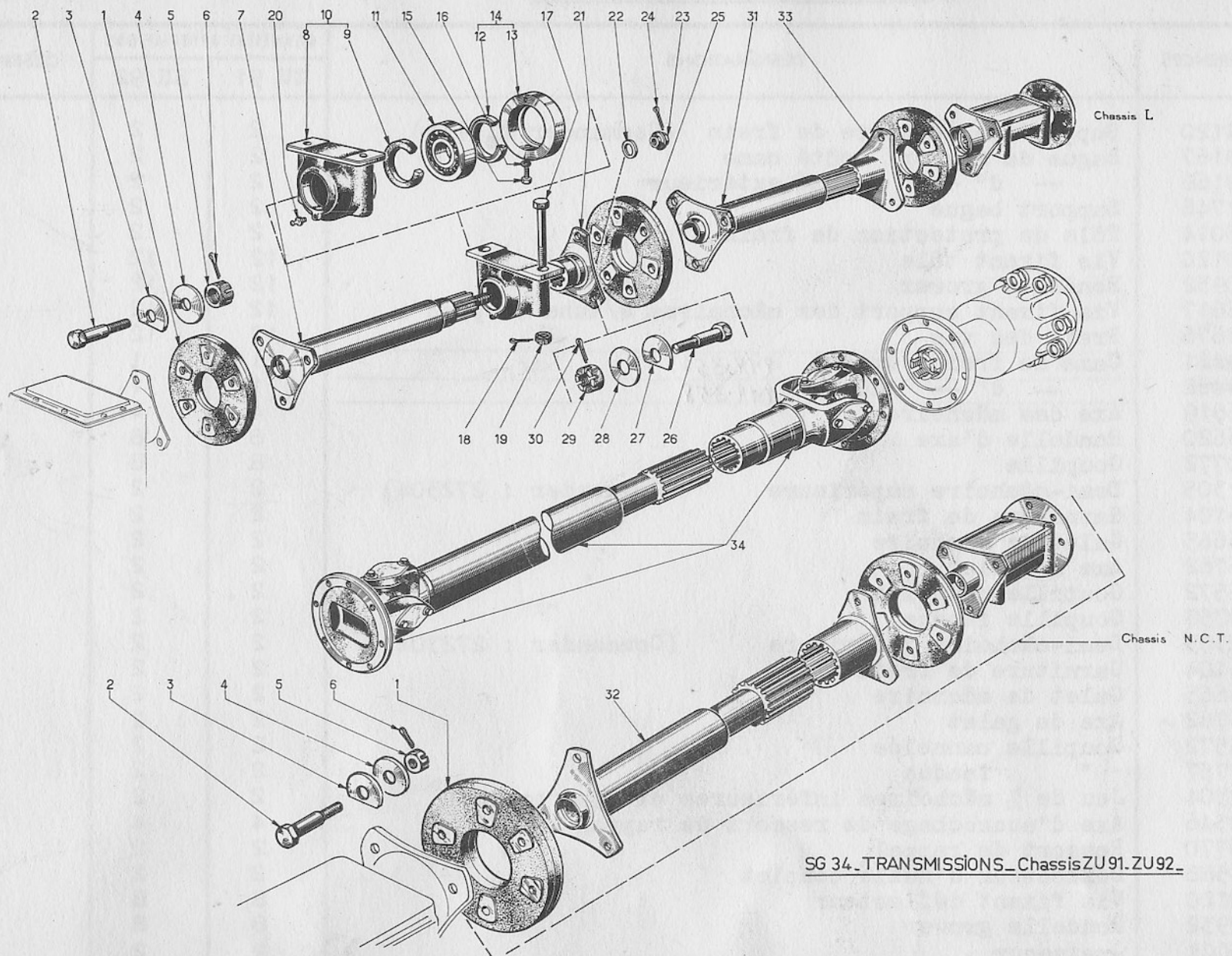
SG 33.- PLATEAU DE FREIN ARRIERE
 Chassis ZU91_ZU92

REPÈRES	RÉFÉRENCES	DÉSIGNATIONS	QUANTITÉS AFFECTATIONS		OBSERVATIONS
			ZU 91	ZU 92	
1	134120	Support de mâchoire de frein (Commander 271746)	2	2	
2	129167	Bague du support côté came	2	2	
3	129168	-- d° -- côté extérieur	2	2	
4	271746	Support bagué	2	2	
5	205014	Tôle de protection de frein	2	2	
6	400120	Vis fixant tôle	12	12	
7	400932	Rondelle grower	12	12	
8	116617	Vis fixant support des mâchoires s/tube de pont	12	12	
9	133676	Frein des vis	12	12	
10	129461	Came de frein, droite 219.354	1	1	
10	129462	-- d° -- gauche 219.358	1	1	
11	116619	Axe des mâchoires	4	4	
12	116620	Rondelle d'axe	8	8	
13	400772	Goupille	8	8	
14	272305	Demi-mâchoire supérieure (Commander : 272304)	2	2	
15	126104	Garniture de frein	2	2	
16	116665	Galet de mâchoire	2	2	
17	116762	Axe de galet	2	2	
18	95572	Goupille cannelée	2	2	
19	400757	Goupille fendue	2	2	
20	272305	Demi-mâchoire inférieure (Commander : 272304)	2	2	
21	126104	Garniture de frein	2	2	
22	116665	Galet de mâchoire	2	2	
23	116762	Axe de galet	2	2	
24	95572	Goupille cannelée	2	2	
25	400757	" fendue	2	2	
26	272304	Jeu de 1/2 mâchoires inférieures et supérieures	2	2	
27	62346	Axe d'accrochage de ressort de rappel	4	4	
28	125770	Ressort de rappel	2	2	
29	116588	Déflexeur d'huile complet	2	2	
30	400120	Vis fixant déflexeur	8	8	
31	400932	Rondelle grower	8	8	
	95001	Graisser	2	2	
	116664	Anneau d'arrêt de came	2	2	



SG 34. TRANSMISSIONS. Chassis ZU 91. ZU 92.

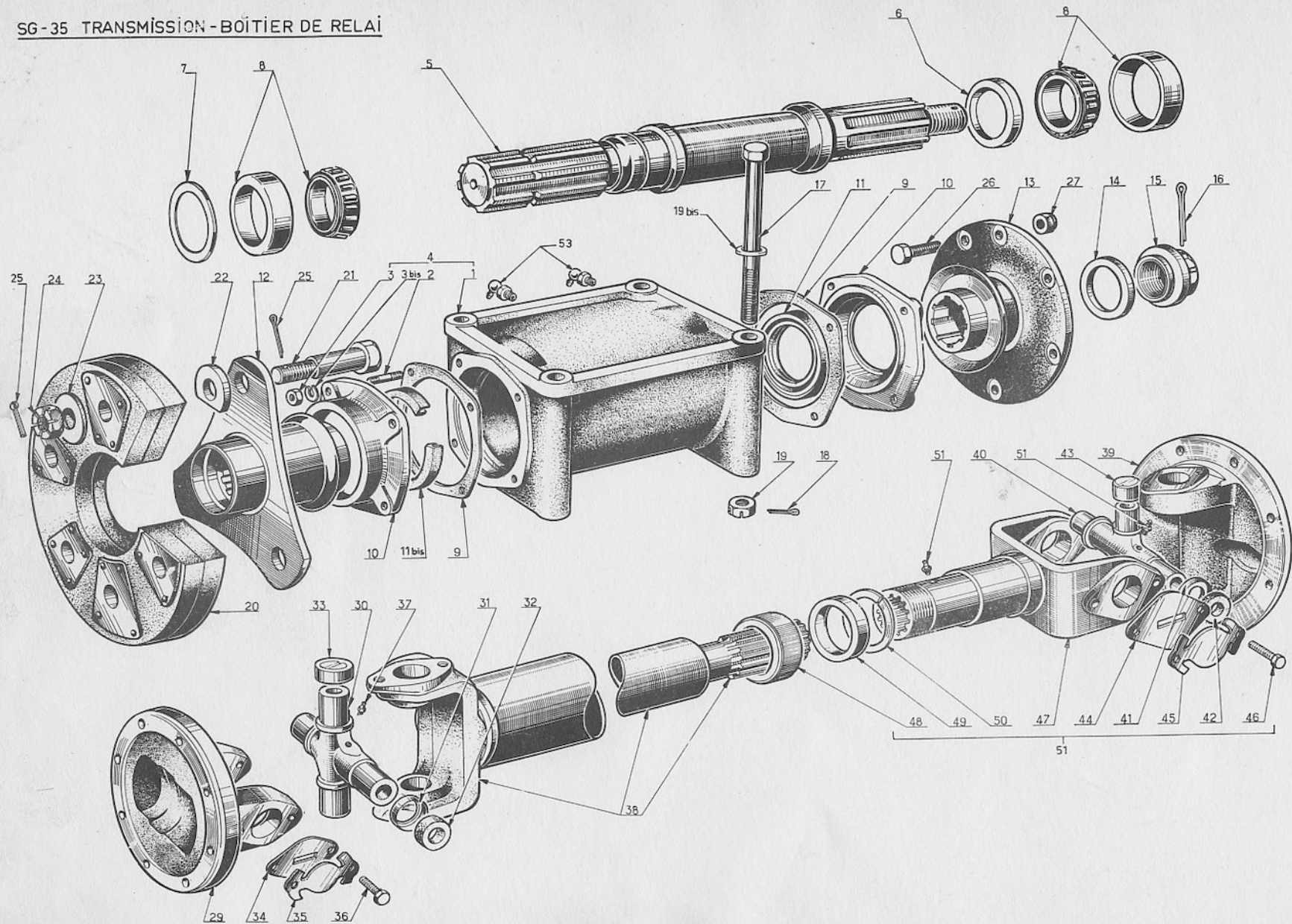
REPÈRES	RÉFÉRENCES	DÉSIGNATIONS	QUANTITÉS AFFECTATIONS		OBSERVATIONS
			ZU 91	ZU 92	
1	119050	Joint élastique à la sortie de la boîte	1	1	
2	127837	Boulon fixation joint	6	6	
3	127838	Rondelle	6	6	
4	119447	Rondelle	6	6	
5	400063	Ecrou	6	6	
6	400771	Goupille fendue	6	6	
7	127834	Arbre de transmission AV complet	1	1	Spéc.Châs.L3
8	116881	Boîtier de relais (à commander sous réf. 508340)	1	1	"
9	114103	Bague anti fuites	1	1	"
10	508340	Boîtier bagué (Rep. 8 et 9)	1	1	"
11	99064	Roulement à rotule à 2 rangées de billes (55x120x29)	1	1	"
12	114103	Bague anti fuites	1	1	"
13	116859	Bague porte joint (à commander sous réf. 508341)	1	1	"
14	508341	Bague porte joint complète (Rep. 12 et 13)	1	1	"
15	400466	Vis d'Arrêt	1	1	"
16	400932	Rondelle grower	1	1	"
17	400208	Vis fixant boîtier de relais	2	2	"
18	400759	Goupille fendue	2	2	"
19	400033	Ecrou	2	2	"
20	95001	Graisserieur	1	1	"
21	127839	Plateau AR	1	1	"
22	116580	Rondelle	1	1	"
23	116185	Ecrou blocage	1	1	"
24	400771	Goupille fendue	1	1	"
25	119050	Joint élastique	1	1	"
26	127837	Boulon fixation joint	6	6	"
27	127838	Rondelle	6	6	"
28	119447	Rondelle	6	6	"
29	400063	Ecrou	6	6	"
30	400771	Goupille fendue	6	6	"
31	127840	Arbre de transmission intermédiaire complet	1	1	"
32	127842	Arbre de transmission AV complet			Spéc.Châs.L2
32	127840	" " " "			" N



SG 34. TRANSMISSIONS. Chassis ZU91. ZU92.

REPÈRES	RÉFÉRENCES	DÉSIGNATIONS	QUANTITÉS AFFECTATIONS		OBSERVATIONS
			ZU 91	ZU 92	
32	127844	Arbre de transmission AV complet			Spéc. C- T2
32	271548	" " " "			" EC- T1
34		Arbre de cardan AR (Voir détails dans S/G 35)			

SG-35 TRANSMISSION - BOÎTIER DE RELAI

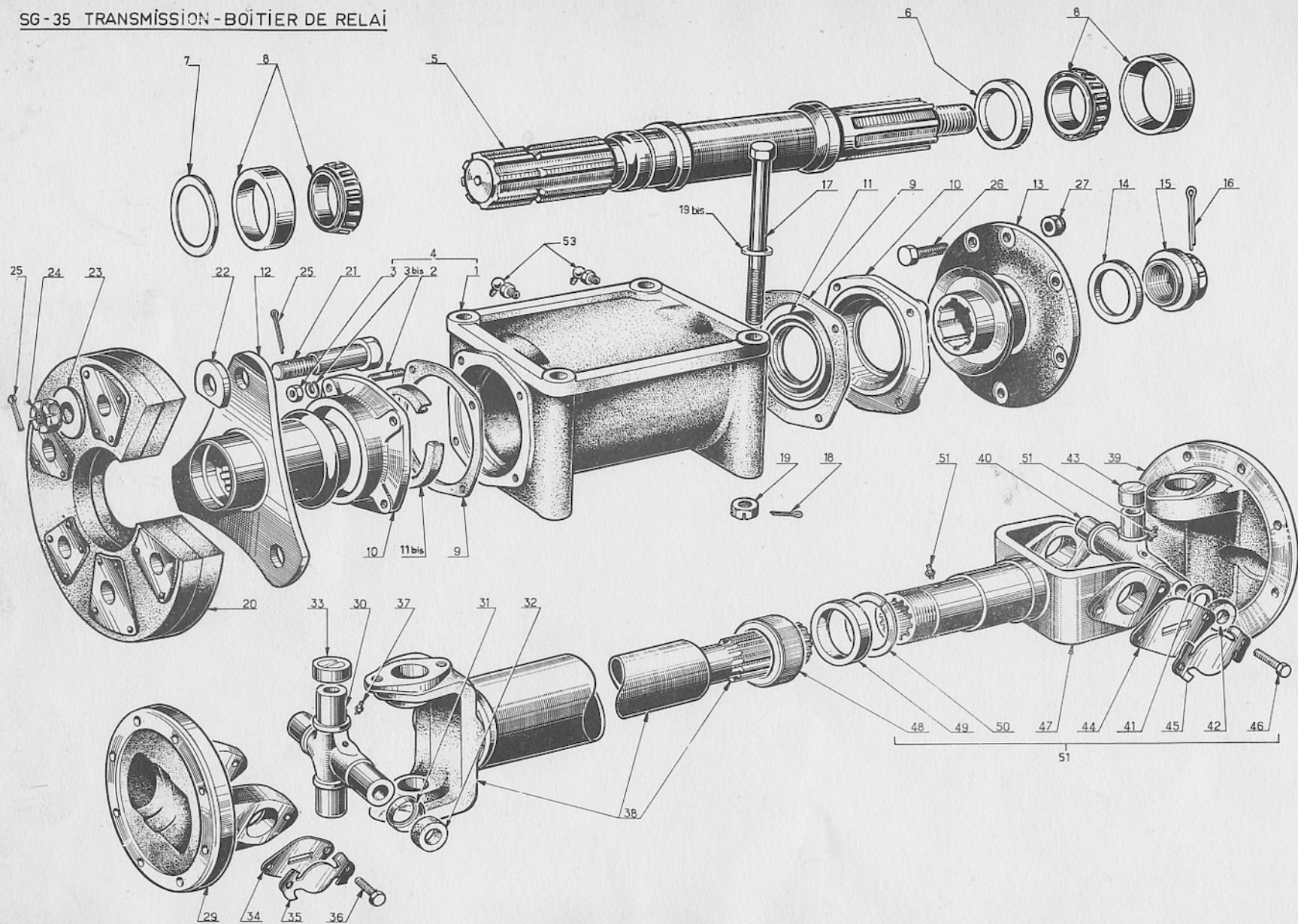


BOITIER RELAIS DE CARDAN DE TRANSMISSION

S/G - 35

REPÈRES	RÉFÉRENCES	DÉSIGNATIONS	QUANTITÉS AFFECTATIONS		OBSERVATIONS
			ZU 91	ZU 92	
1	127824	Carter du relais (Commander : 510720)	1	1	
2	400562	Goujon de couvercle	8	8	
3	400020	Ecrou	8	8	
3 b	400938	Rondelle grower	8	8	
4	510720	Carter goujonné (repère 1 à 3 bis)	1	1	
5	127825	Arbre du relais	1	1	
6	118725	Rondelle entretoise	1	1	
7	116279	Rondelle de réglage épr. 2,3 - 116285 épr 1,7)			
7	116280	" " " - 2,1 - 130692 - 1,6)			
7	116281	" " " - 2,2 - 130693 - 1,5)			au choix
7	116282	" " " - 2 - 130694 - 1,4)			
7	116283	" " " - 1,8 - 130695 - 1,3)			
7	116284	" " " - 1,9 - 130696 - 1,2)			
8	99049	Roulement à rouleaux coniques (55 x 100 x 22,75)	2	2	
9	127957	Joint des couvercles	2	2	
10	127832	Couvercle	2	2	
11	114103	Joint anti fuite	1	1	
11 b	128028	" "	1	1	
12	127833	Plateau d'entraînement AV	1	1	
13	116844	" " " AR	1	1	
14	116580	Rondelle	1	1	
15	116815	Ecrou de blocage	1	1	
16	400771	Goupille fendue	1	1	
17	400209	Vis fixant carter sur traverse	4	4	
18	400759	Goupille fendue	4	4	
19	400033	Ecrou	4	4	
19 b	45825	Rondelle de réglage épr. 1)			
19 b	45826	" " " - 2)			au choix
20	119050	Joint élastique	1	1	
21	127837	Boulon de fixation du joint	6	6	
22	127838	Rondelle	6	6	
23	119447	Rondelle sous écrou	6	6	
24	400063	Ecrou	6	6	

SG-35 TRANSMISSION - BOÎTIER DE RELAI



REPÈRES	RÉFÉRENCES	DÉSIGNATIONS	QUANTITÉS AFFECTATIONS		OBSERVATIONS
			ZU 91	ZU 92	
25	400771	Goupille fendue	6	6	
26	85017	Vis d'assemblage cardan AR sur plateaux	16	16	
27	95023	Ecrou Simmonds	16	16	
	134161	Arbre de Cardan AR Châssis L3 - L2 - N	1	1) Voir
	134162	" " " - C - T2	1	1) rep. 34
	271549	" " " - EC - T1	1	1) au S/G 34
29	129270	Mâchoire à bride	1	1	
30	129271	Croisillon (Commander : 106010)	1	1	Rep.30 à 37
31	129272	Cuvette sur croisillon	4	4	
32	129273	Joint liage des cuvettes	4	4	
33	129274	Coussinet garni	4	4	
34	129275	Plaque de retenue de coussinet	4	4	
35	129276	Frein des vis	4	4	
36	129277	Vis fixant plaque	8	8	
37	95001	Graisneur	1	1	
38	127278	Tube avec mâchoire et embout cannelé	1	1	
39	129270	Mâchoire à bride AR	1	1	
40	129271	Croisillon (Commander : 106010)	1	1	Rep.40 à 46
41	129272	Cuvette sur croisillon	4	4	
42	129273	Joint liège des cuvettes	4	4	
43	129274	Coussinet garni	4	4	
44	129275	Plaque de retenue de coussinet	4	4	
45	129276	Frein des vis	4	4	
46	129277	Vis fixant plaque	8	8	
47	129279	Mâchoire coulissante	1	1	
48	129280	Chapeau de mâchoire à coulisse	1	1	
49	129281	Rondelle feutre	1	1	
50	129282	Rondelle cuir	1	1	
51	95001	Graisneur	2	2	
52	129283	Cardan AR coulissant complet (Rep. 39 à 51)	1	1	
53	95004	Graisneur	2	2	

4

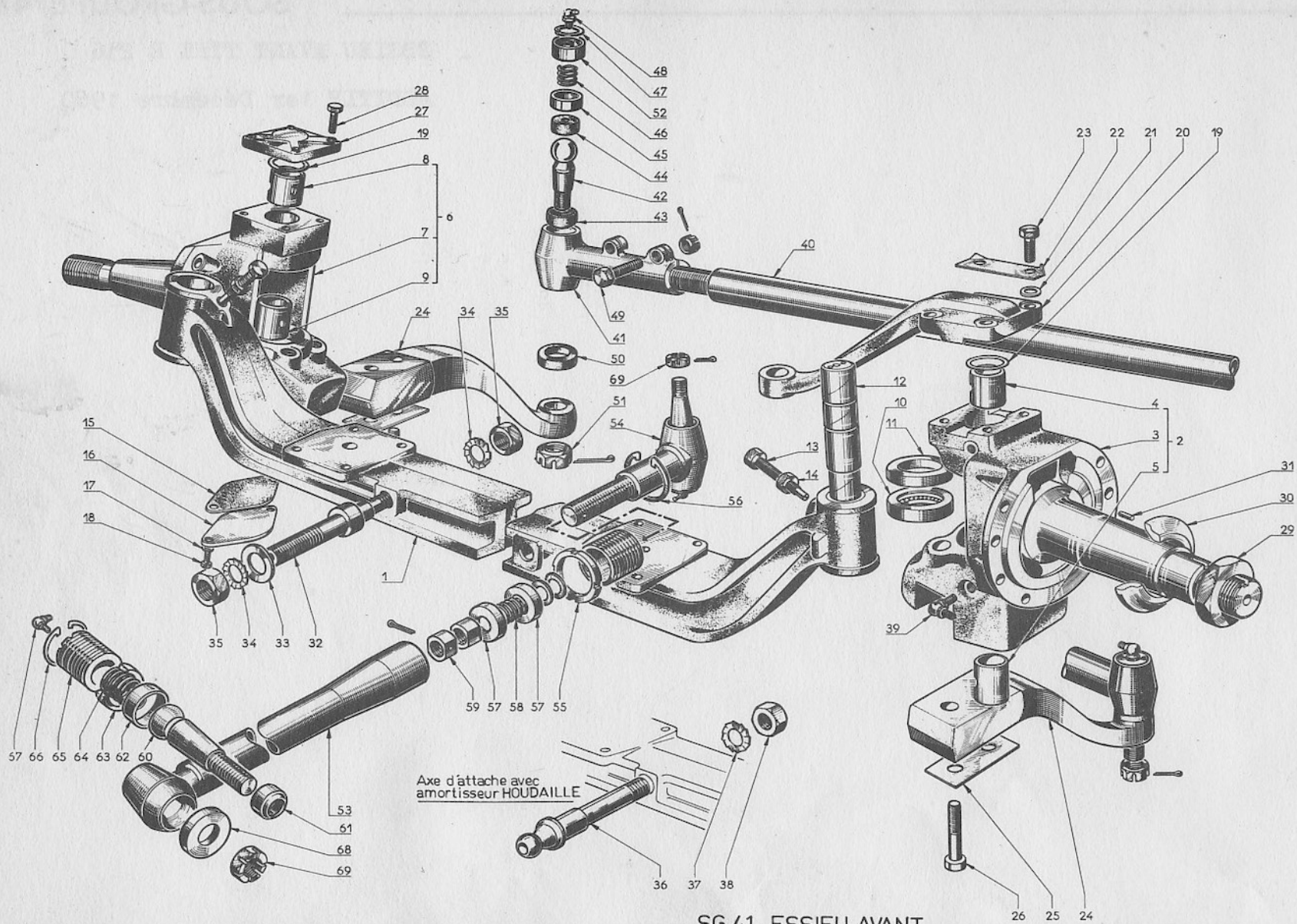
GROUPE ESSIEU AVANT DIRECTION

SOUS-GROUPE 41

ESSIEU AVANT TYPE E 236

ADDITIF 1er Décembre 1960

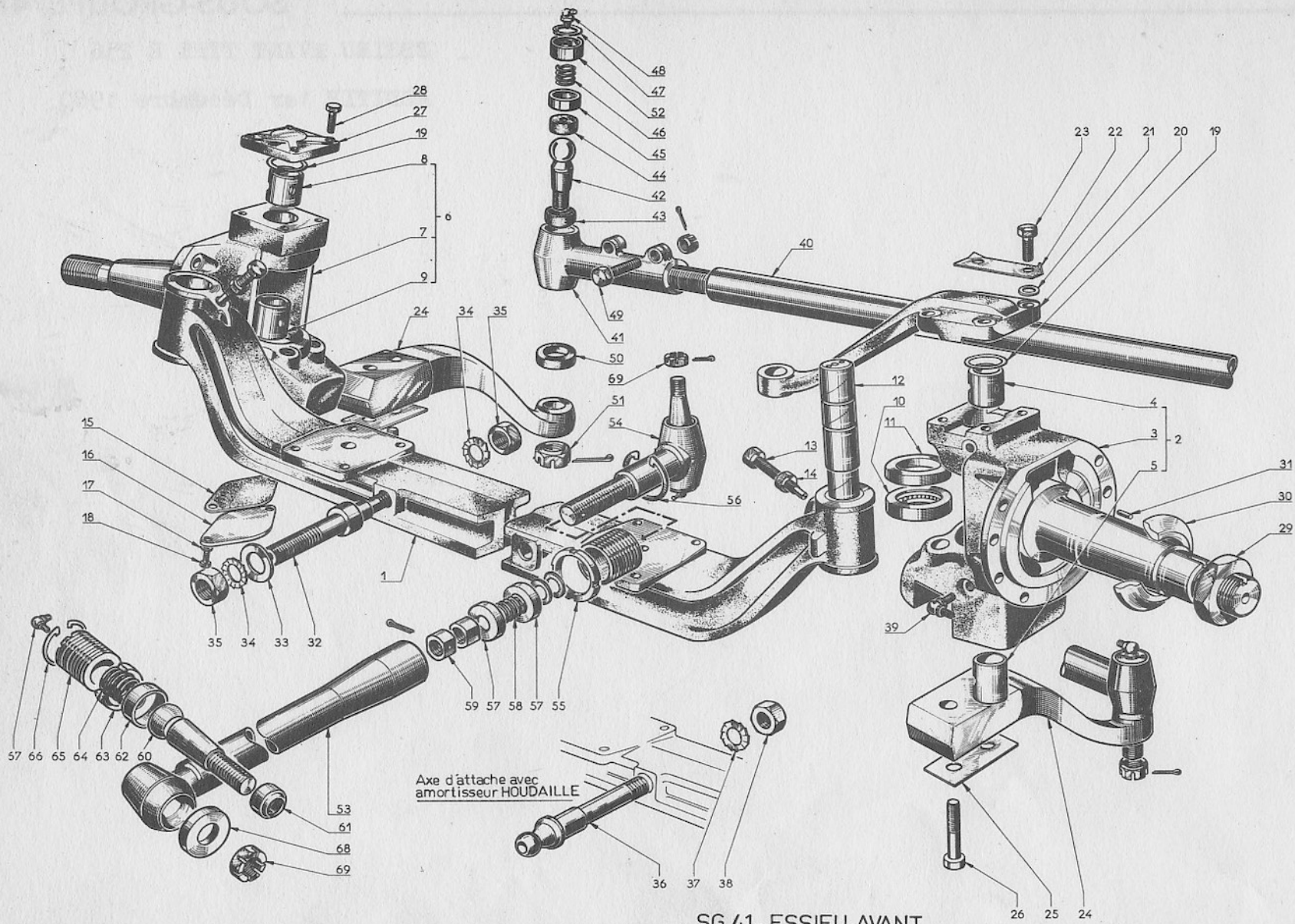




Axe d'attache avec amortisseur HOUDAILLE

SG.41 - ESSIEU AVANT

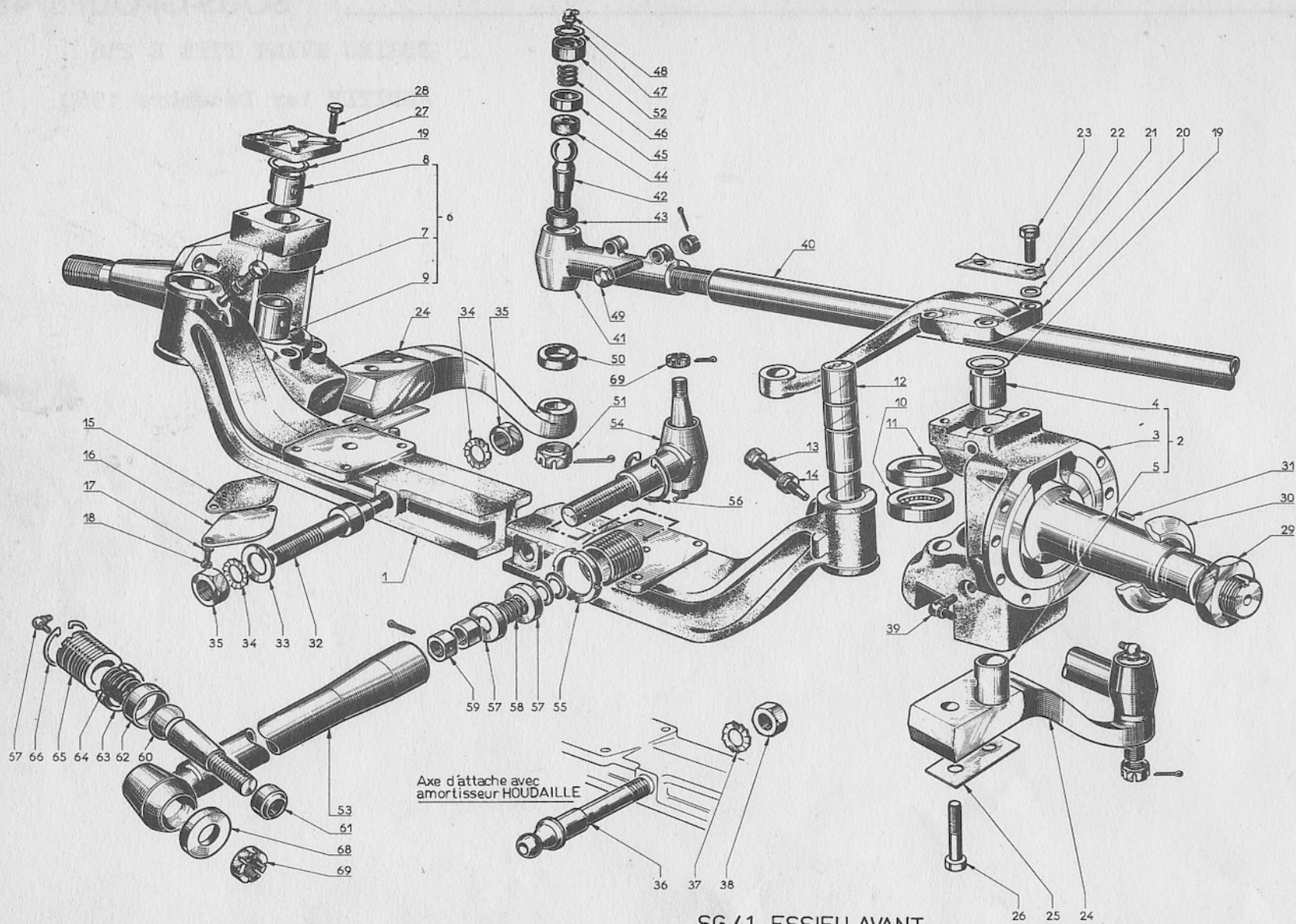
REPERES	REFERENCES	DESIGNATIONS	QUANTITES AFFECTATIONS		OBSERVATIONS
			ZU-93	ZU-94	
		<u>Essieu avant, complet (Type E 236)</u>			
1	116657	Corps d'essieu	1	1	
2	509449	Fusée gauche, baguée	1	1	
3	127014	Fusée gauche (Commandez 509449)	1	1	
4	117704	Bague supérieure	1	1	
5	132209	Bague inférieure	1	1	
6	509450	Fusée droite, baguée (Commandez 509449)	1	1	
7	127015	Fusée droite	1	1	
8	117704	Bague supérieure	1	1	
9	132209	Bague inférieure	1	1	
10	99060	Butée à rouleaux coniques	2	2	
11	119552	Rondelle supérieure entretoise , épaisseur: à 4,6 - 4,7 - 4,8 - 4,9 - 5 - 5,2 - 5,3 - 5,4 -	2	au choix	
	119560				
12	116747	Axe pivot	2	2	
13	114400	Vis d'arrêt de l'axe pivot	2	2	
14	400020	Contre-écrou de la vis	2	2	
15	116751	Joint de plaque de fermeture	2	2	
16	116750	Plaque de fermeture	2	2	
17	400958	Rondelle éventail	4	4	
18	400148	Vis fixant plaque	4	4	
19	126159	Joint supérieur d'axe pivot	2	2	
20	116781	Levier de direction	1	1	
21	400864	Rondelle	4	4	
22	116782	Frein de vis	2	2	
23	116783	Vis de fixation du levier	4	4	
24	116784	Levier de braquage	2	2	
25	116785	Frein des vis	2	2	
26	61279	Vis fixant leviers	4	4	
27	116745	Couvercle supérieur de fusée droite	1	1	
28	403670	Vis de fixation de couvercle	4	4	
29	116786	Ecrou de fusée	4	4	
30	116746	Rondelle d'appui du roulement interne	2	2	
31	95571	Goupille cannelée	2	2	



Axe d'attache avec amortisseur HOUDAILLE

SG.41 - ESSIEU AVANT

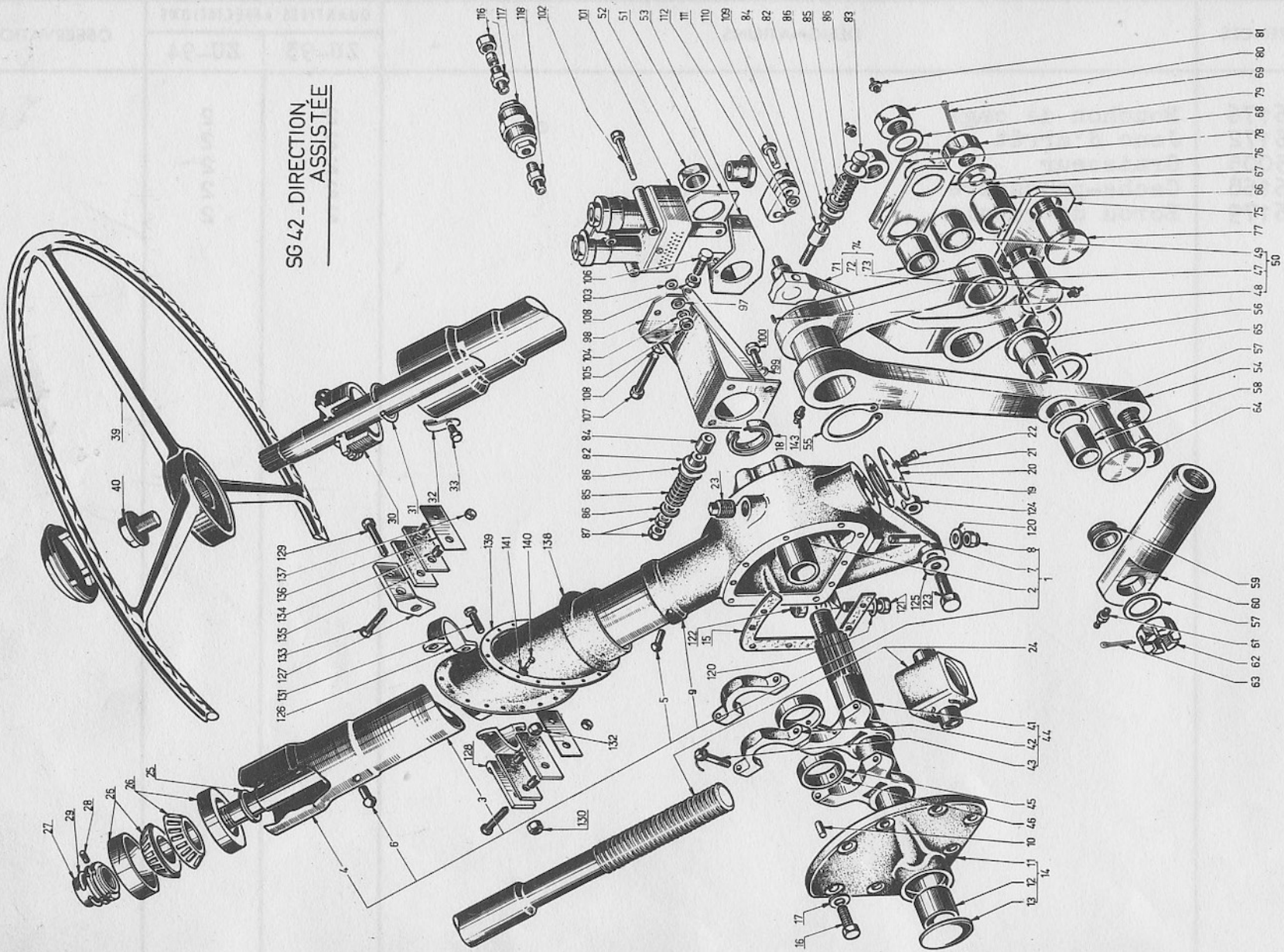
REPÈRES	RÉFÉRENCES	DÉSIGNATIONS	QUANTITÉS AFFECTATIONS		OBSERVATIONS
			ZU-93	ZU-94	
32	117258	Axe d'attache d'amortisseur	2	2	
33	400868	Rondelle	2	2	
34	400964	Rondelle éventail	4	4	
35	111194	Ecrou	4	4	
					Avec amortisseurs "REPUSSEAU"
36	125630	Rotule	2	2	
37	400964	Rondelle éventail	2	2	
38	111194	Ecrou	2	2	
					Avec amortisseurs "HOUDAILLE"
39	95004	Graisser sur fusée (supérieur)	2	2	
39	95003	Graisser sur fusée (inférieur)	2	2	
40	116799	Barre d'accouplement, complète	1	1	
41	119817	Cage réglable	2	2	
42	126163	Rotule	2	2	
43	126166	Coquille inférieure	2	2	
44	126167	Coquille supérieure	2	2	
45	126178	Bague entretoise	2	2	
46	126169	Ressort	2	2	
47	126172	Jonc	2	2	
48	95005	Graisser	2	2	
49	119826	Boulon de pince avec écrou et goupille	2	2	
50	126168	Cache-poussière	2	2	
51	126179	Ecrou de rotule	2	2	
52	126176	Bouchon de cage	2	2	
53	133163	Barre de direction, complète	1	1	
54	126165	Cage amortisseur	1	1	
55	126170	Contre-écrou	1	1	
56	126171	Jonc d'arrêt	1	1	
57	126180	Butée de ressort	2	2	
58	126175	Ressort amortisseur	1	1	
59	126174	Ecrou cylindrique	1	1	
60	126163	Rotule	2	2	
61	126166	Cuvette inférieure	2	2	
62	126167	Cuvette supérieure	2	2	
63	126178	Bague entretoise	2	2	
64	126169	Ressort	2	2	



SG.41 - ESSIEU AVANT

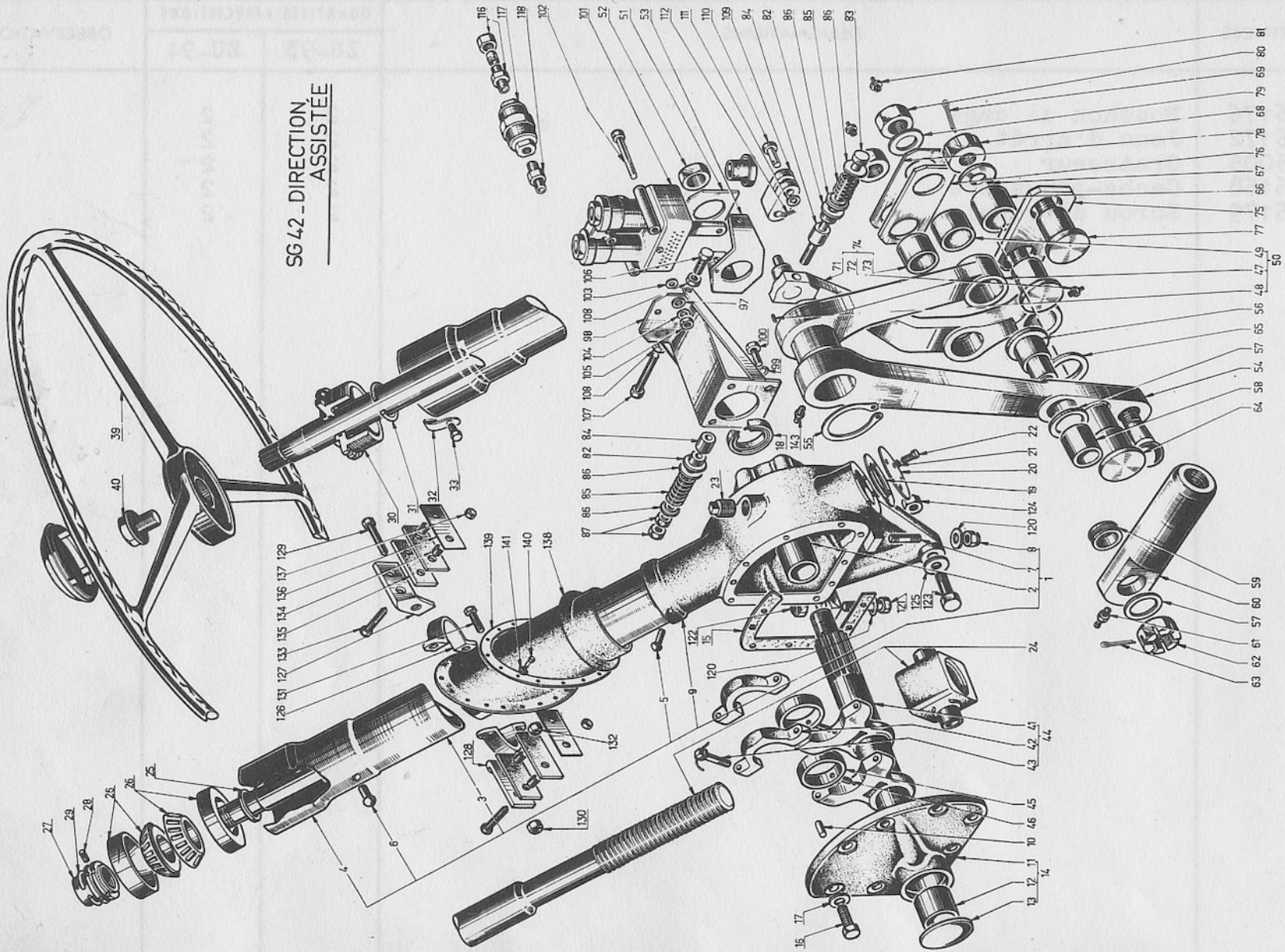
REPÈRES	RÉFÉRENCES	DÉSIGNATIONS	QUANTITÉS AFFECTATIONS		OBSERVATIONS
			ZU-93	ZU-94	
65	126176	Bouchon de cage	2	2	
66	126172	Jonc d'arrêt	2	2	
67	95005	Graisser	2	2	
68	126168	Cache-poussière	2	2	
69	126179	Ecrou de rotule	2	2	

SG 42 - DIRECTION,
ASSISTÉE



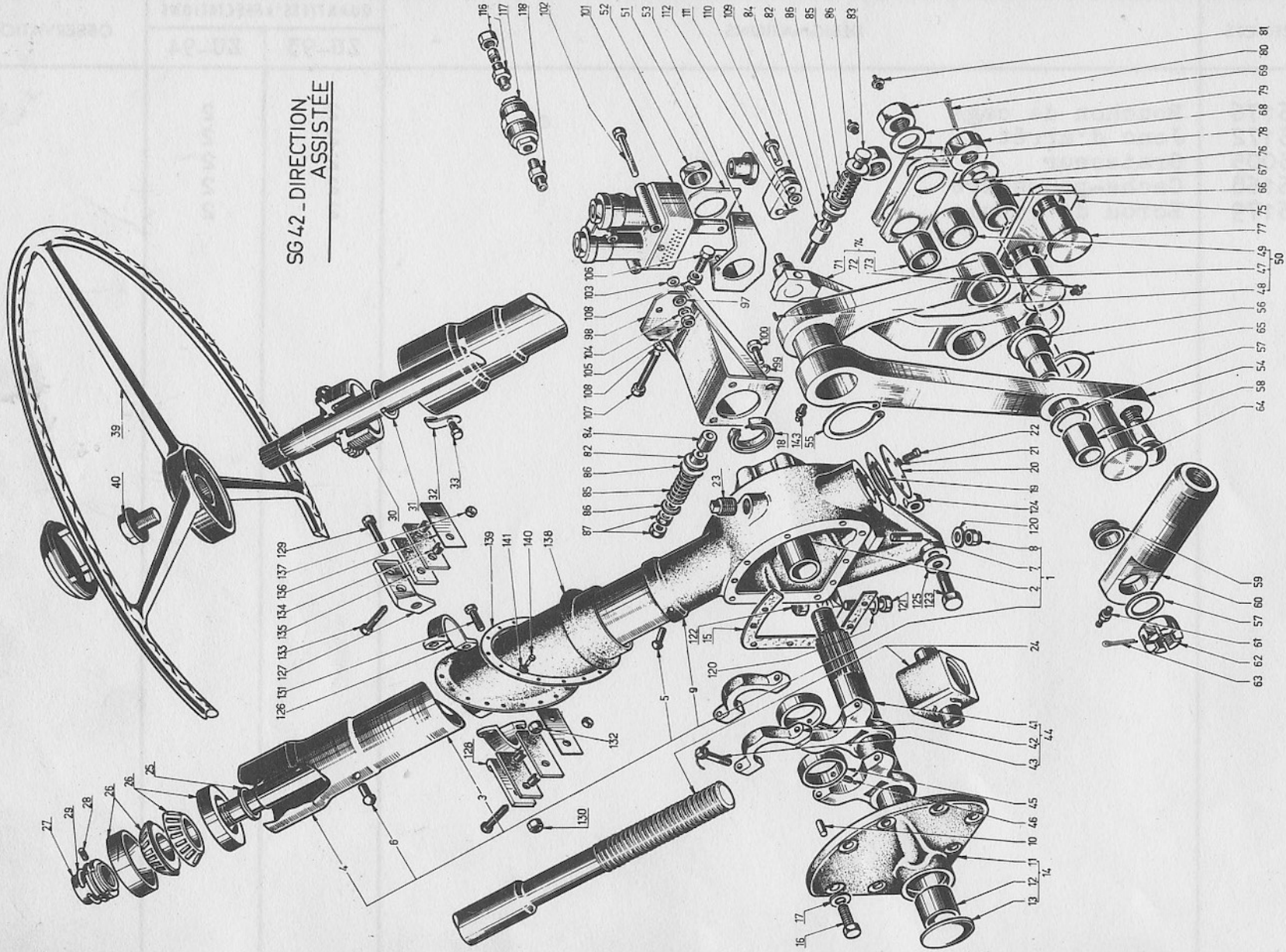
REPÈRES	RÉFÉRENCES	DÉSIGNATIONS	QUANTITÉS AFFECTATIONS		OBSERVATIONS
			ZU	⁹³ / ₉₄	
1	508223	Ensemble carter tube boitier, bague, rivets, goujon	1		(Rep. 2 à 9)
2	117681	Bague du carter	1		
3	74148	Tube extérieur	1		
4	63338	Boitier supérieur	1		
5	63357	Rivet fixant tube sur carter	4		
6	63356	Rivet fixant tubr sur boitier	4		
7	125778	Goujon fixation A	1		
8	95025	Ecrou Simmonds	1		
9	117214	Carter (Commander 508223)	1		
10	44746	Pied de centrage du couvercle	1		
11	116518	Couvercle (Commander 508224)	1		
12	130009	Bague du couvercle	1		
13	404005	Bouchon expansible	1		
14	508224	Couvercle complet (Rep. 11 à 13)	1		
15	116522	Joint du couvercle	1		
16	400150	Vis fixant couvercle Long.25	7		
16	400152	Vis fixant couvercle Long.35	2		
17	400936	Rondelle Grower	9		
18	110715	Joint antifuites	1		
19	116523	Joint du couvercle inférieur	1		
20	116524	Couvercle inférieur	1		
21	400936	Rondelle Grower	4		
22	400148	Vis fixant couvercle inférieur	4		
23	95393	Bouchon de graissage	1		
24	509299	Vis et écrou de direction	1		
25	63354	Rondelle joint d'huile	1		
26	99002	Roulement à rouleaux coniques (35X72X17)	2		
27	63350	Ecrou de serrage de roulement	1		
28	59986	Ergot d'arrêt	1		
29	63388	Goupille de sureté	1		
30	63349	Ecrou de réglage des roulements	1		
31	900400	Feutre de l'écrou 4 X 5 Long. 140	1		
32	62873	Frein de l'écrou	1		
33	62874	Vis du frein	1		
39	126116	Volant Ø 550	1		

SG 42 - DIRECTION,
ASSISTÉE



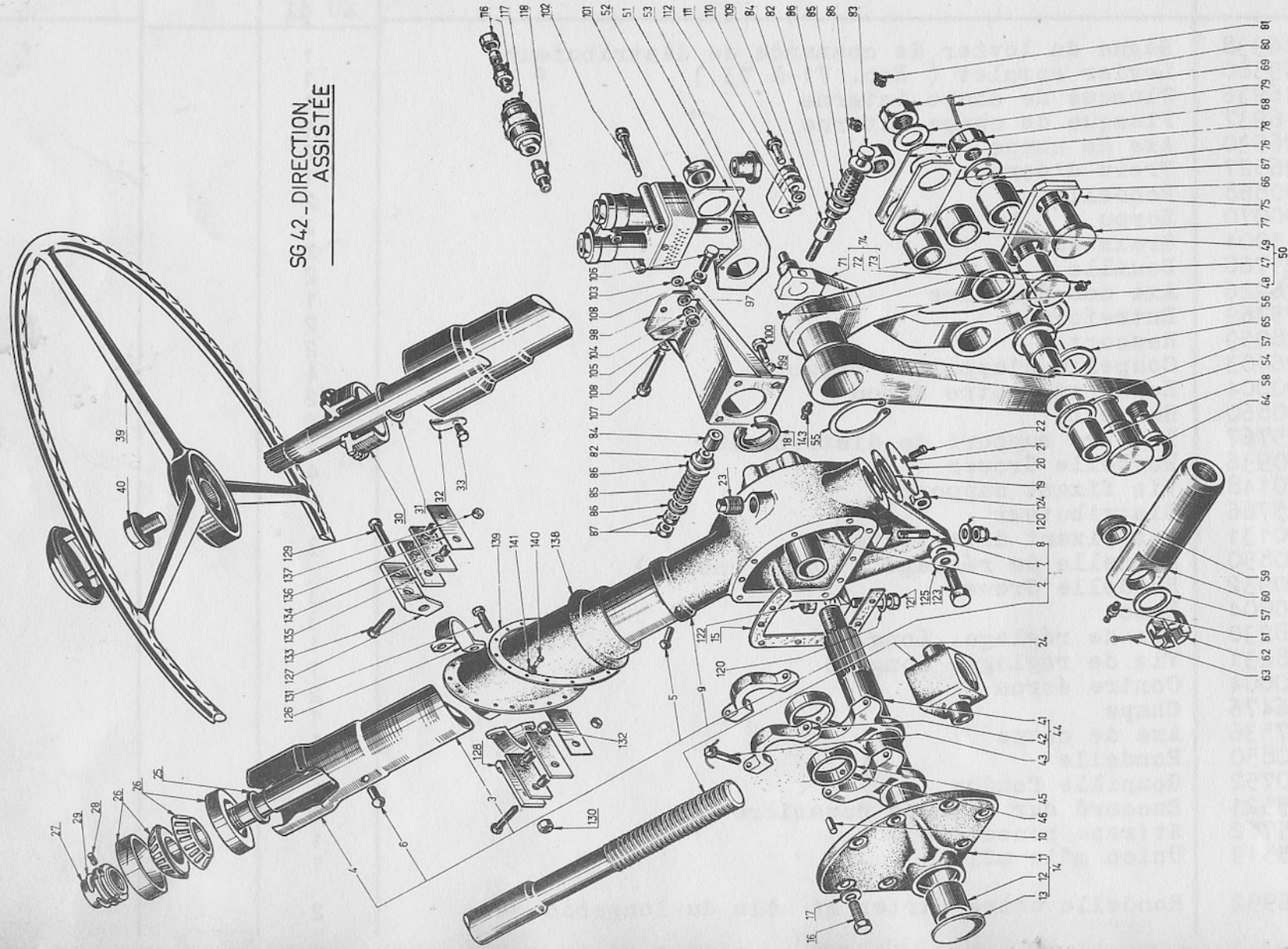
REPÈRES	RÉFÉRENCES	DÉSIGNATIONS	QUANTITÉS AFFECTATIONS		OBSERVATIONS
			ZU	⁹³ / ₉₄	
39	128574	Volant Ø 500	1		
40	79387	Vis fixant volant	1		
41	116599	Fourche de direction (Commander 508228)	1		
42	116600	Chapeau de fourche (Pas fourni séparément, Commander 508228)	2		
43	63386	Vis fixant chapeau	4		
44	508228	Fourche complète (Rep.41 à 43)	1		
45	63353	Bague de la fourche	2		
46	82211	Ergot	2		
47	116933	Levier pendant de direction	1		
48	116673	Ergot	1		
49	116938	Bague du levier pendant	1		
50	508386	Levier pendant complet (Fourni en détail. Rep. 47.48.49)	1		
51	126370	Frein d'écrou	1		
52	116601	Ecrou	1		
53	116924	Chape support du dispositif de rappel de distributeur	1		
54	130063	Levier du relais de servo direction	1		
55	95759	Circlip	1		
56	115155	Axe de chape de cylindre de commande	1		
57	9833	Rondelle	2		
58	115153	Bague sur axe	1		
59	115180	Bague de chape	1		
60	130091	Chape sur cylindre	1		
61	95001	Graisser sur chape	1		
62	28607	Ecrou	1		
63	400759	Goupille fendue	1		
64	116928	Axe du levier de commande de distributeur	1		
65	115156	Rondelle	1		
66	119449	Bague entretoise	1		
67	400868	Rondelle type moyen usinée	1		
68	400074	Ecrou	1		
69	400771	Goupille fendue	1		
71	126471	Levier de commande de distributeur(Commander509380	1		
72	95001	Graisser	1		

SG 42 - DIRECTION
ASSISTÉE



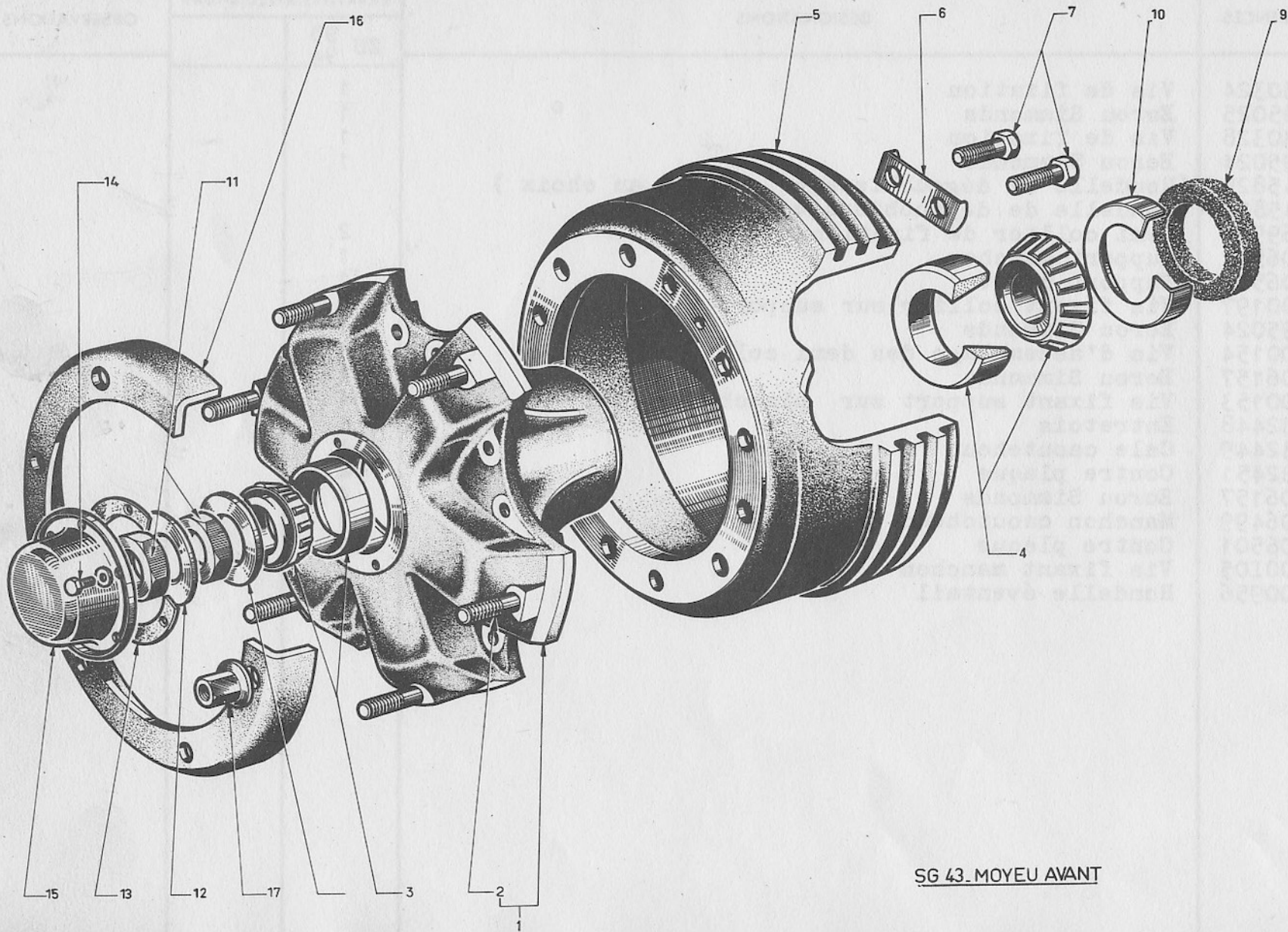
REPÈRES	RÉFÉRENCES	DÉSIGNATIONS	QUANTITÉS AFFECTATIONS		OBSERVATIONS
			ZU	93 94	
73	116938	Bague du levier de commande de distributeur		1	
74	509380	Levier complet (Rep. 71 à 73)		1	
75	116936	Flasque de chape interne		1	
76	116937	Flasque de chape externe		1	
77	126530	Axe de chape		2	
78	126527	Frein d'écrou		1	
79	400868	Rondelle		2	
80	400070	Ecrou		2	
81	95001	Graisneur		2	
82	125768	Douille		2	
83	116926	Axe des douilles		1	
84	125769	Entretoise		2	
85	128059	Ressort		2	
86	126403	Coupelle d'appui du ressort		4	
87	400004	Ecrou et contre écrou		2	
97	400860	Rondelle		2	
98	125767	Equerre support de distributeur		1	
99	400936	Rondelle Grower		4	
100	400148	Vis fixant support		4	
101	125766	Distributeur		1	
102	400131	Vis fixant distributeur		3	
103	400850	Rondelle de réglage (au choix)			
104	400932	Rondelle Grower		3	
105	400004	Ecrou		3	
106	128230	Vis de réglage. Long.22		1	
107	128231	Vis de réglage. Long.38		1	
108	400004	Contre écrou		2	
109	126476	Chape		1	
110	117536	Axe de chape		1	
111	400850	Rondelle		1	
112	400752	Goupille fendue		1	
116	95521	Raccord sur attrape poussière		1	
117	95762	Attrape poussière		1	
118	95519	Union mâle mâle		1	
119					
120	126992	Rondelle entre carter et aile du longeron		2	

SG 42 - DIRECTION ASSISTÉE



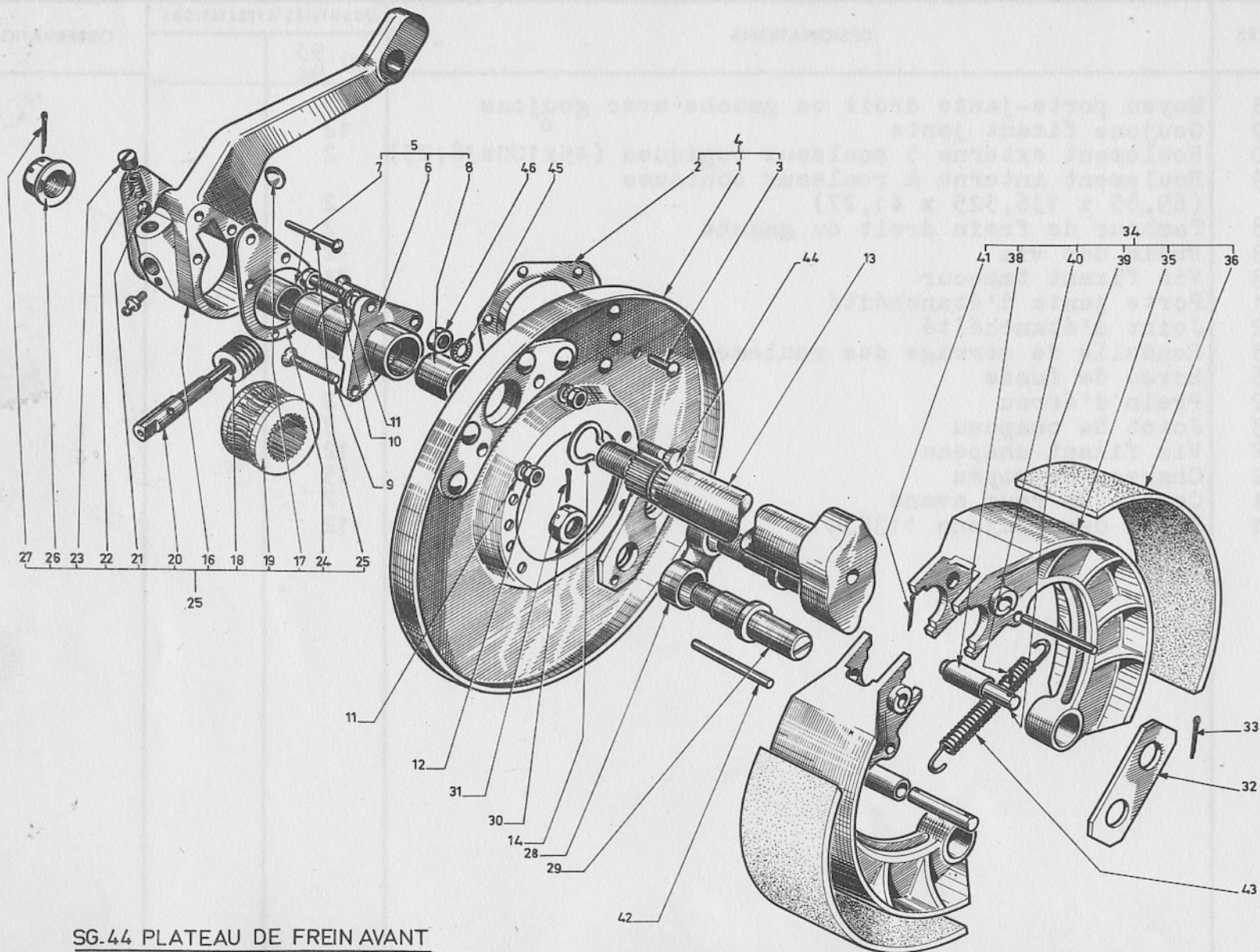
- 1
- 2
- 3
- 4
- 5
- 6
- 7
- 8
- 9
- 10
- 11
- 12
- 13
- 14
- 15
- 16
- 17
- 18
- 19
- 20
- 21
- 22
- 23
- 24
- 25
- 26
- 27
- 28
- 29
- 30
- 31
- 32
- 33
- 34
- 35
- 36
- 37
- 38
- 39
- 40
- 41
- 42
- 43
- 44
- 45
- 46
- 47
- 48
- 49
- 50
- 51
- 52
- 53
- 54
- 55
- 56
- 57
- 58
- 59
- 60
- 61
- 62
- 63
- 64
- 65
- 66
- 67
- 68
- 69
- 70
- 71
- 72
- 73
- 74
- 75
- 76
- 77
- 78
- 79
- 80
- 81
- 82
- 83
- 84
- 85
- 86
- 87
- 88
- 89
- 90
- 91
- 92
- 93
- 94
- 95
- 96
- 97
- 98
- 99
- 100
- 101
- 102
- 103
- 104
- 105
- 106
- 107
- 108
- 109
- 110
- 111
- 112
- 113
- 114
- 115
- 116
- 117
- 118
- 119
- 120
- 121
- 122
- 123
- 124
- 125
- 126
- 127
- 128
- 129
- 130

REPÈRES	RÉFÉRENCES	DÉSIGNATIONS	QUANTITÉS AFFECTATIONS		OBSERVATIONS
			ZU 93	94	
121	130324	Vis de fixation	1		
122	95025	Ecrou Simmonds	1		
123	130328	Vis de fixation	1		
124	95024	Ecrou Simmonds	1		
125	45825	(Rondelle de dégauchissage (au choix)			
125	45826	(Rondelle de dégauchissage			
126	69993	Demi collier de fixation	2		
127	206502	Support gauche	1		
128	206503	Support droit	1		
129	400197	Vis fixant collier sur support	1		
130	95024	Ecrou Simmonds	1		
131	400154	Vis d'assemblage des demi colliers	1		
132	206157	Ecrou Simmonds	1		
133	400153	Vis fixant support sur planche tablier	4		
134	132448	Entretois	4		
135	132449	Cale caoutchouc	4		
136	132451	Contre plaque	2		
137	206157	Ecrou Simmonds	4		
138	206499	Manchon caoutchouc	1		
139	206501	Contre plaque	1		
140	400I05	Vis fixant manchon	1		
141	400956	Rondelle éventail	1		



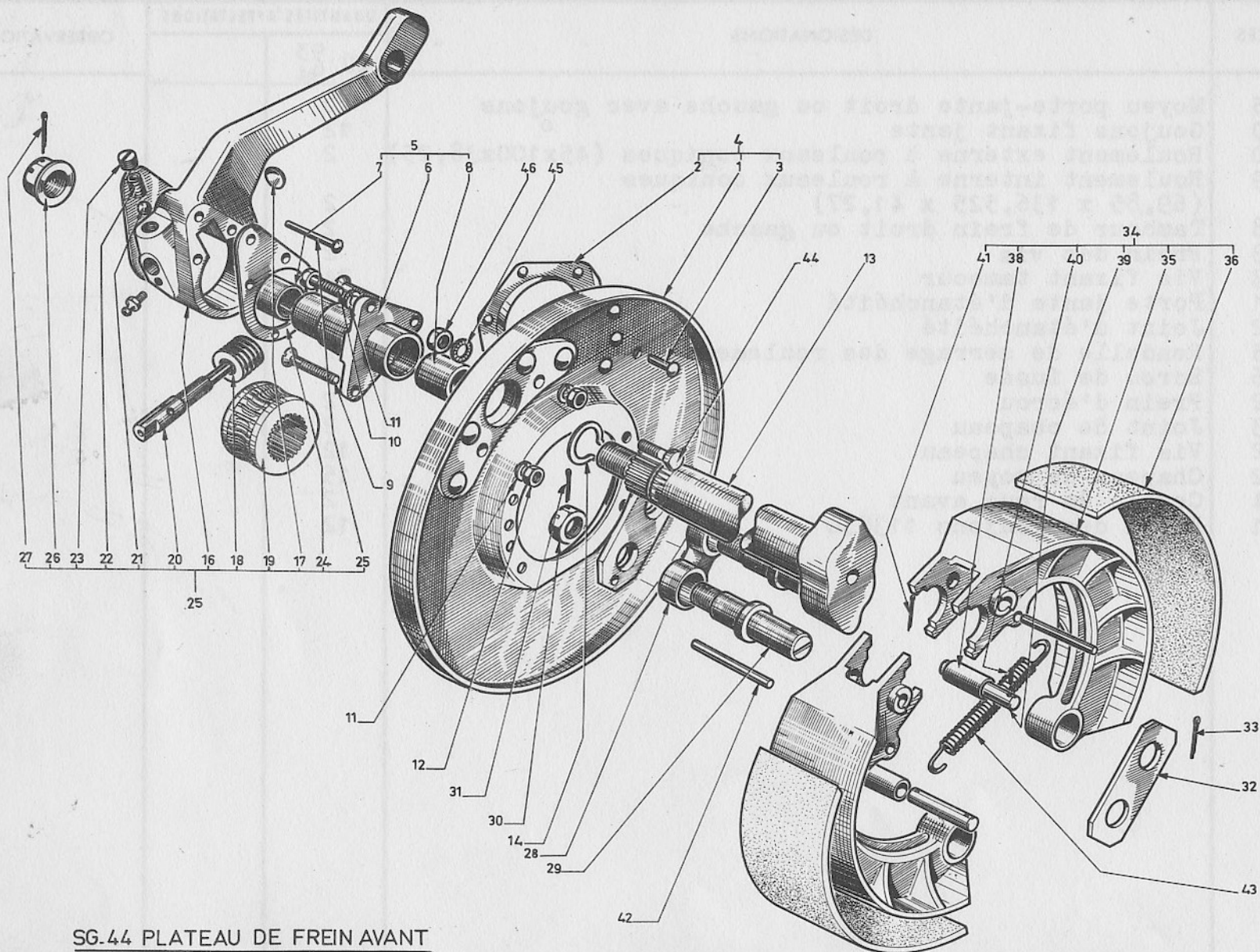
SG 43. MOYEU AVANT

REPÈRES	RÉFÉRENCES	DÉSIGNATIONS	QUANTITÉS AFFECTATIONS		OBSERVATIONS
			ZU 93	94	
1	125215	Moyeu porte-jante droit ou gauche avec goujons	2		
2	113830	Goujons fixant jante	12		
3	99010	Roulement externe à rouleaux coniques (45x100x38,25)	2		
4	99059	Roulement interne à rouleaux coniques (69,85 x 136,525 x 41,27)	2		
5	116718	Tambour de frein droit ou gauche	2		
6	116723	Frein des vis	2		
7	131353	Vis fixant tambour	24		
8	116801	Porte jante d'étanchéité	2		
9	116802	Joint d'étanchéité	2		
10	116725	Rondelle de serrage des roulements	2		
11	116786	Ecrou de fusée	4		
12	126872	Frein d'écrou	2		
13	116803	Joint de chapeau	2		
14	400122	Vis fixant chapeau	12		
15	116722	Chapeau de moyeu	15		
16	119534	Cercle de roue avant	2		
17	113831	Ecrou des goujons 113830	12		



SG.44 PLATEAU DE FREIN AVANT

REPÈRES	RÉFÉRENCES	DÉSIGNATIONS	QUANTITÉS AFFECTATIONS		OBSERVATIONS
			ZU 93	94	
1	116787	Flasque support de frein (droite)Commander 508261	1		
2	116789	Support de cylindre et frein	1		
3	400743	Rivet	4		
4	508261	Flasque complet,côté droit (Rep. 1 à 3)	1		
1	116788	Flasque support de frein (gauche)Commander 508262	1		
2	116790	Support de cylindre de frein	1		
3	400743	Rivet	4		
4	508262	Flasque complet,côté gauche (Rep. 1 à 3)	1		
5	510147	Support de came,bagué (Rep. 6 à 8)	2		
6	129172	Support de came,nu	2		
7	129167	Bague côté came	2		
8	129168	Bague côté levier	2		
9	400168	Vis fixant support de came	2		
10	400333	Vis fixant support de came	4		
11	400938	Rondelle Grower	6		
12	400020	Ecrou (sur vis Rep. 10)	4		
13	129491	Came de frein droite	1		
13	129492	Came de frein gauche	1		
14	95596	Circlips manchon de came	2		
15	510806	Levier de came complet,côté droit(Rep. 16 à 25)	1		
15	510807	Levier de came complet,côté gauche (Rep.16 à 25)	1		
16	116797	Levier nu,côté droit	1		
16	116798	Levier nu,côté gauche	1		
17	404004	Bouchon expansible	2		
18	116739	Vis de réglage de came	2		
19	129463	Roue de réglage de came	2		
20	116741	Axe de la vis de réglage	2		
21	99061	Bille de verrouillage de l'axe	2		
22	127266	Ressort de la bille	2		
23	110895	Bouchon du ressort	2		
24	116742	Plaque de maintien de la vis	4		
25	400706	Rivet fixant plaque	10		
26	129404	Ecrou de serrage	2		
27	400768	Goupille fendue	2		
28	111942	Jumelle des points fixes	2		
29	116791	Axe des machoires	4		



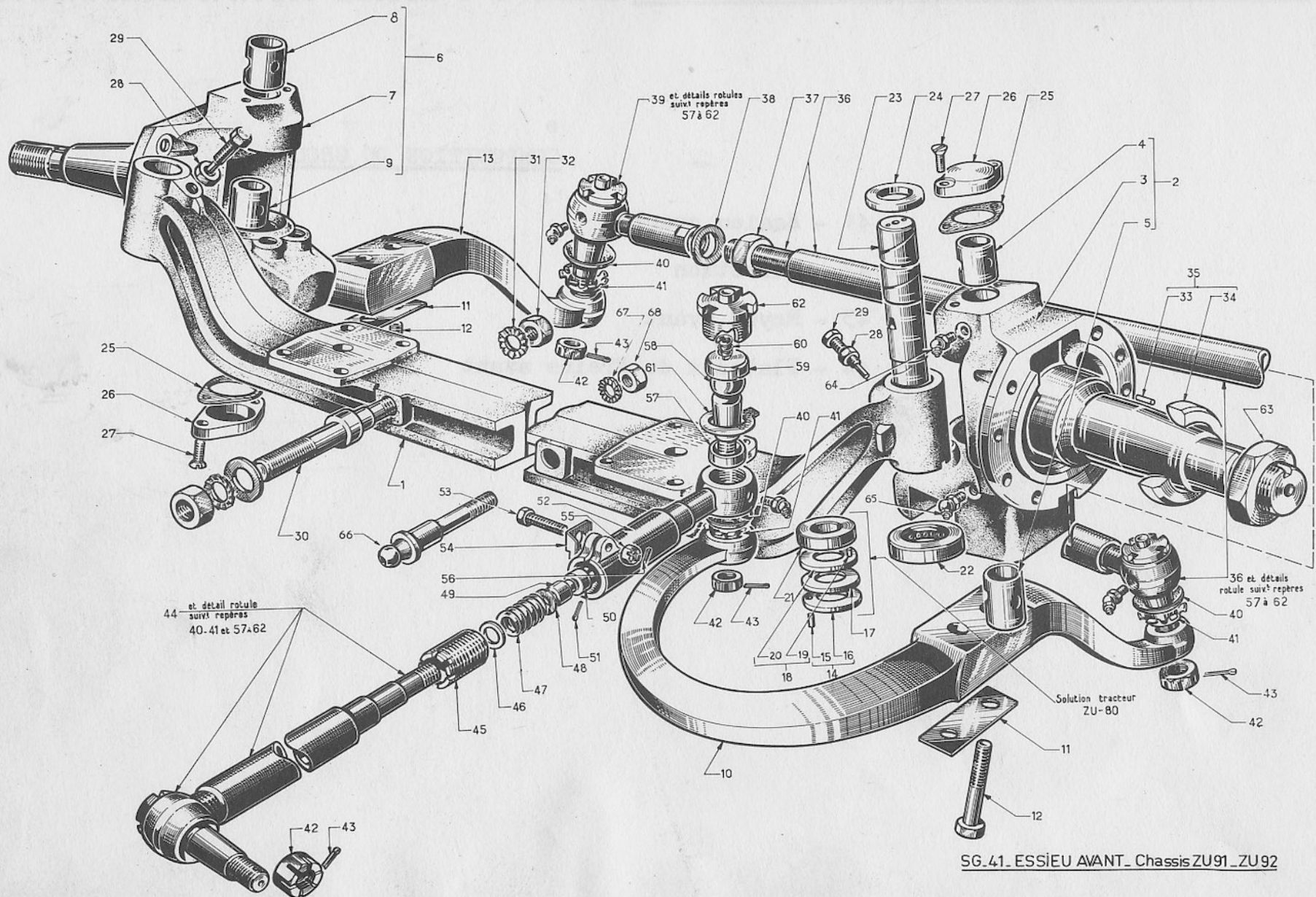
SG.44 PLATEAU DE FREIN AVANT

REPÈRES	RÉFÉRENCES	DÉSIGNATIONS	QUANTITÉS AFFECTATIONS		OBSERVATIONS
			ZU 93		
30	400094	Ecrou fixant les axes	4		
31	400773	Goupille fendue	4		
32	31388	Jumelle de machoires	2		
33	400772	Goupille fendue	2		
34	272354	Jeu de machoires complètes, supérieure et inférieure	2		
35	130600	Machoire nue (Commander 272354)	4		
36	130602	Garniture	4		
38	116665	Galet de machoire	4		
39	116762	Axe de galet	4		
40	95572	Goupille cannelée	4		
41	400757	Goupille fendue	4		
42	62346	Axe d'accrochage	4		
43	125770	Ressort de rappel	2		
44	62356	Vis fixant flasque de frein sur	16		
45	400960	Rondelle à crans	16		
46	400030	Ecrou	16		

GROUPE 4 ESSIEU AVANT DIRECTION

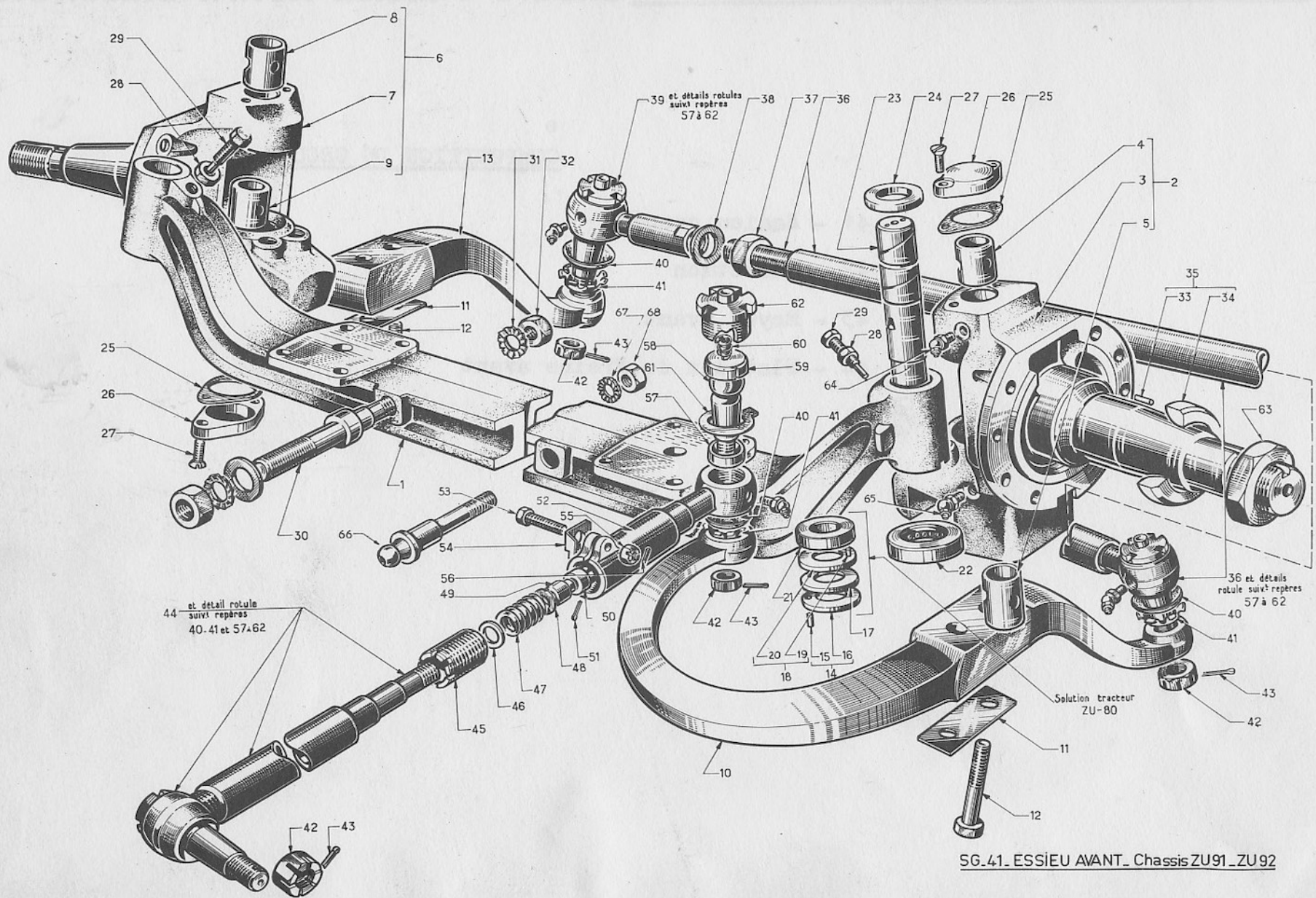
COMPOSITION DU GROUPE

- 41 - Essieu avant
- 42 - Direction
- 43 - Moyeu avant
- 44 - Plateaux de Freins avant



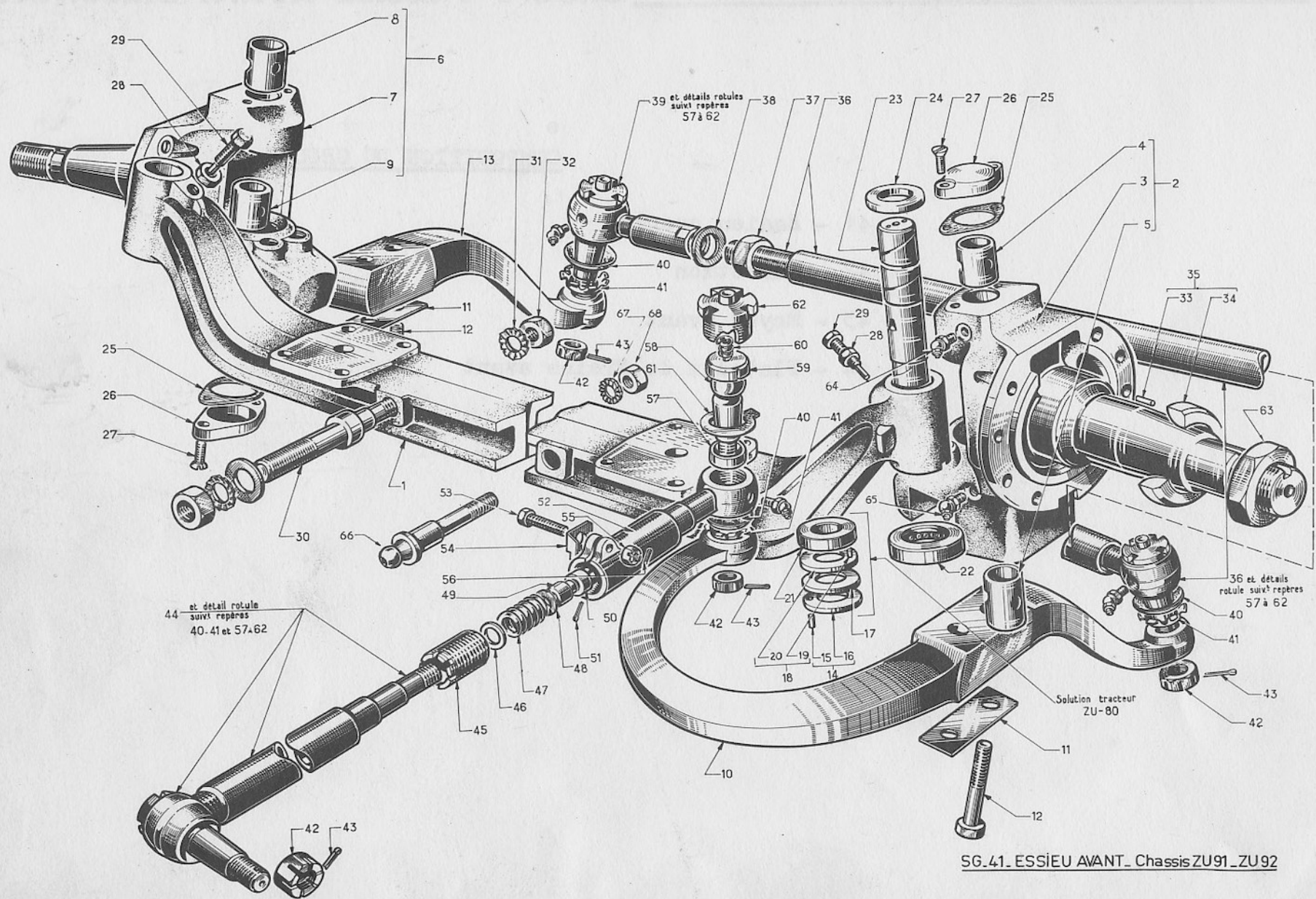
SG.41_ ESSIEU AVANT_ Chassis ZU91 _ZU92

REPÈRES	RÉFÉRENCES	DÉSIGNATIONS	QUANTITÉS AFFECTATIONS		OBSERVATIONS
			ZU 91	ZU 92	
	6531	Essieu avant complet avec freins (Type E 232 AG)			
1	115895	Corps d'essieu	1	1	
2	509279	Ensemble fusée gauche	1	1	
3	117698	Fusée gauche (Commander : 509279)	1	1	
4	117700	Bague supérieure	1	1	
5	117699	Bague inférieure	1	1	
6	509872	Ensemble fusée droite (Commander : 509279)	1	1	
7	128843	Fusée droite (Commander : 509279)	1	1	
8	117700	Bague supérieure	1	1	
9	117699	Bague inférieure	1	1	
10	128046	Levier de braquage et de direction AVEC BUTIER. UMIC-	1	1	
11	61280	Frein de vis	2	2	
12	61279	Vis de fixation des leviers	4	4	
13	78463	Levier de braquage opposé à la direction	1	1	
14	510926	Ensemble rondelle fixe inférieure de butée	2	2) pour Tracteurs seulement
15	114914	Ergot	2	2	
16	132071	Rondelle fixe inférieure de butée (Cder s/Réf.510926)	2	2	
17	112876	Rondelle libre de butée	2	2	
18	510926	Ensemble rondelle fixe supérieure de butée	2	2	
19	114914	Ergot	2	2	
20	132071	Rondelle fixe supérieure de butée (Cder s/réf.510926)	2	2	
21	66074	Cuvette coiffant rondelles de butée	2	2	
22	99043	Butée à rouleaux coniques (36,75 x 66,7 x 19,5)	2	2	
23	131960	Axe de pivot	2	2	
	118528	Rondelle entretoise supérieure épaisseur 4,6)			
	118529	" " " " 4,7)			
	118530	" " " " 4,8)			
	118531	" " " " 4,9)			
24	118532	" " " " 5)	2	au choix	
	118533	" " " " 5,1)			
	118534	" " " " 5,2)			
	118535	" " " " 5,3)			
	118536	" " " " 5,4)			

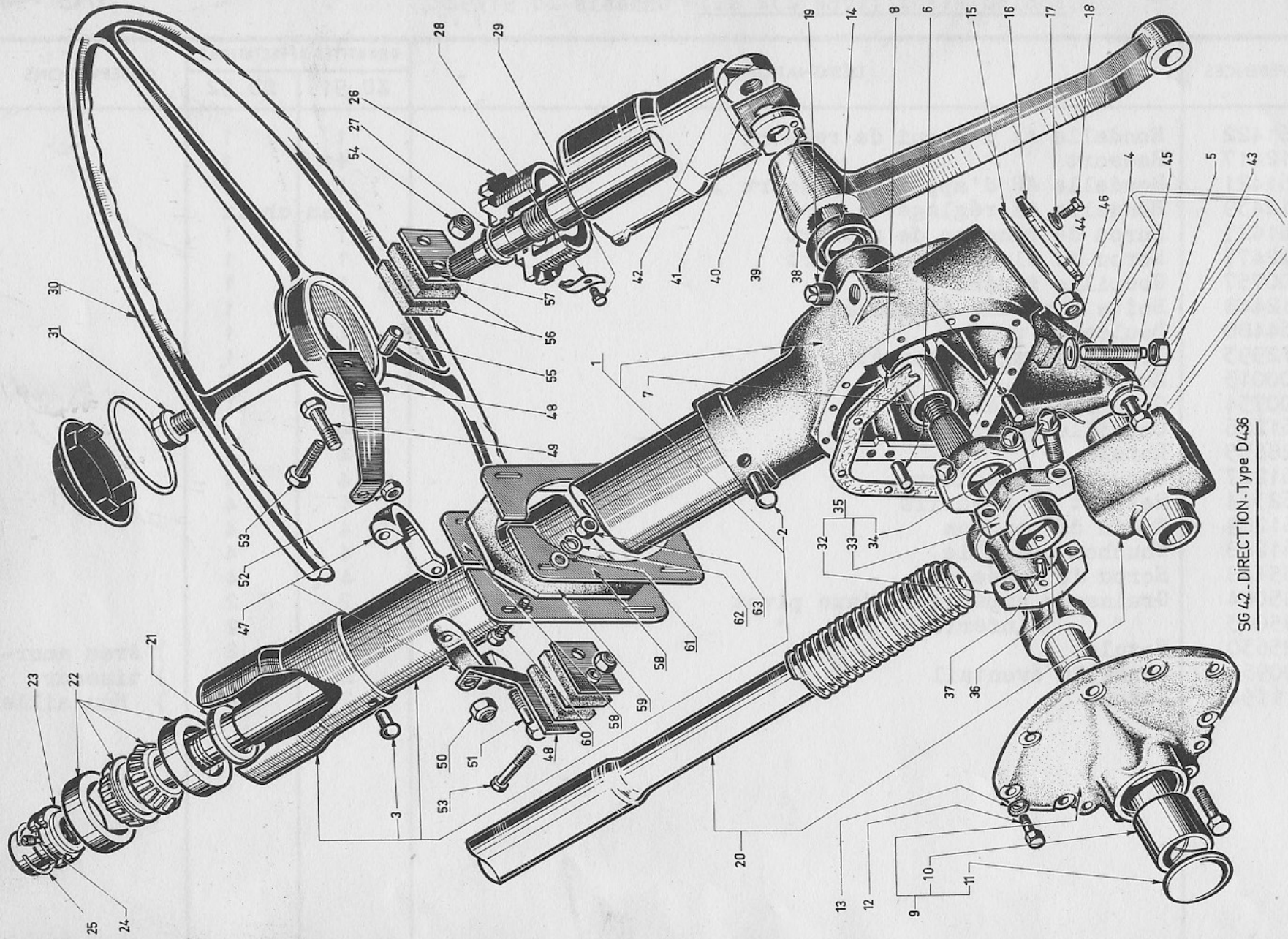


SG.41. ESSIEU AVANT. Chassis ZU91_ZU92

REPÈRES	RÉFÉRENCES	DÉSIGNATIONS	QUANTITÉS AFFECTATIONS		OBSERVATIONS	
			ZU 91	ZU 92		
	(134066	Rondelle entretoise supérieure épaisseur 4,65)				
	(134067	" " " " 4,75)				
	(134068	" " " " 4,85)				
24	(134069	" " " " 4,95)	2 au	choix		
	(134070	" " " " 5,05)				
	(134071	" " " " 5,15)				
	(134072	" " " " 5,25)				
	(134073	" " " " 5,35)				
25	62363	Joint de plaque			4	4
26	115055	Plaque de fermeture	4	4		
27	400373	Vis fixant plaque	8	8		
28	400020	Contre écrou	2	2		
29	114400	Vis d'arrêt d'axe pivot	2	2		
30	117258	Axe inférieur d'amortisseur	2	2) Avec amor-	
31	40964	Rondelle à crans	2	2) tisseur	
32	111194	Ecrou des axes d'attache amortisseur	2	2) Repusseau	
33	95571	Goupille cannelée	2	2		
34	111938	Rondelle d'appui de roulement interne (Cder 506747)	2	2		
35	506747	Ensemble rondelle d'appui de roulement interne	2	2		
	506623	Barre d'accouplement complète	1	1		
36	506624 506623	Ensemble tube d'accouplement avec boîte à rotule et embout soudés	1	1		
37	41350	Contre écrou de la boîte réglable	1	1		
38	41351	Frein de contre écrou	1	1		
39	61285	Boîte à rotule réglable	1	1		
40	61290	Rondelle pare poussière	4	4		
41	61291	Ressort d'appui	4	4		
42	28607	Ecrou des rotules	4	4		
43	400759	Goupille fendue	4	4		
44	271596	Barre de direction complète	1	1		
	511372	Ensemble tube barre de direction avec boîte à rotule et embout soudés	1	1		
45	64480	Bague d'arrêt de ressort de boîte à rotule	1	1		

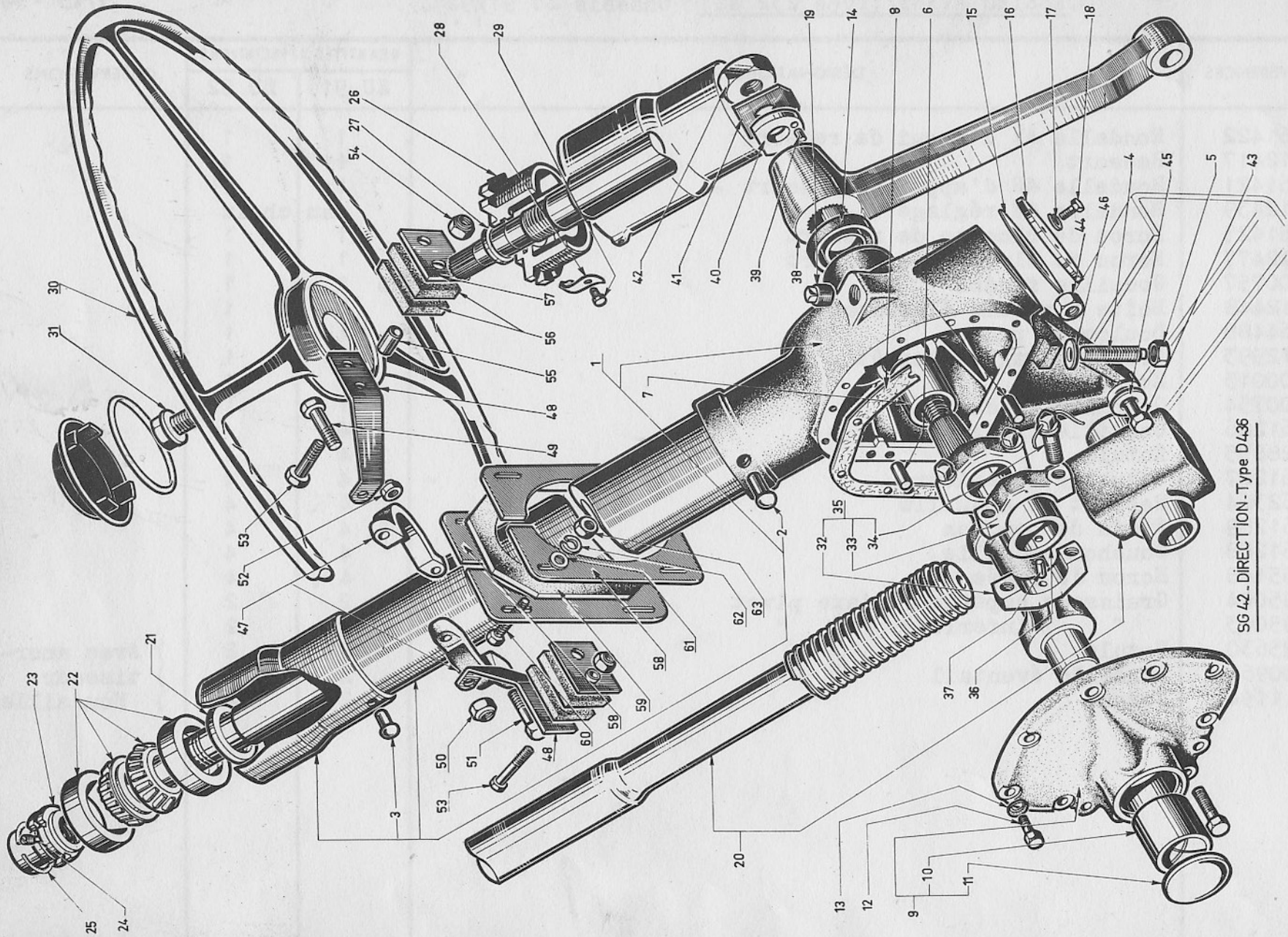


REPÈRES	RÉFÉRENCES	DÉSIGNATIONS	QUANTITÉS AFFECTATIONS		OBSERVATIONS
			ZU 91	ZU 92	
46	61422	Rondelle AV d'appui de ressort	1	1	
47	112417	Ressort	1	1	
48	61421	Rondelle AR d'appui de ressort	1	1	
	112439	Rondelle de réglage	au choix		
49	61423	Ecrou de blocage de ressort	1	1	
50	112477	Ecrou de blocage de ressort	1	1	
51	400757	Goupille fendue	1	1	
52	112448	Boîte à rotule élastique	1	1	
53	64488	Boulon de pince	1	1	
54	112993	Frein de bague d'arrêt	1	1	
55	400013	Ecrou	1	1	
56	400754	Goupille fendue	1	1	
57	61286	Coquille inférieure	4	4	
58	28655	Rotule	4	4	
59	61287	Coquille supérieure	4	4	
60	62364	Ressort de coquille	4	4	
61	61289	Frein de bouchon	4	4	
62	61288	Bouchon coquille	4	4	
63	55148	Ecrou de fusée	4	4	
64	95004	Graisser supérieur d'axe pivot	2	2	
65	95003	" inférieur " "	2	2	
66	125630	Rotule	2	2) Avec amor-
67	400964	Rondelle éventail	2	2) tisseur
68	111194	Ecrou	2	2) Houdaille



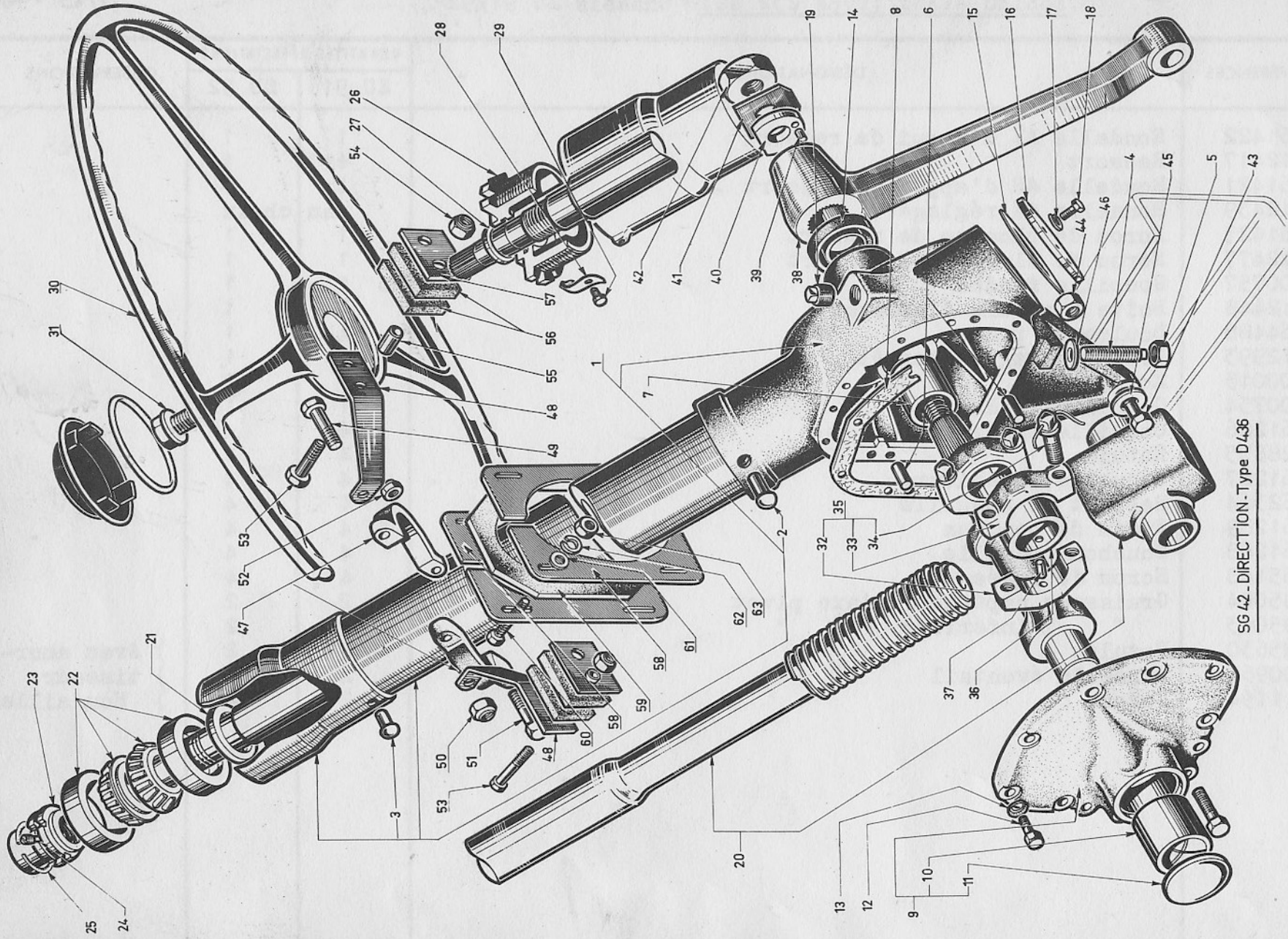
SG 42 - DIRECTION - Type D436

REPÈRES	RÉFÉRENCES	DÉSIGNATIONS	QUANTITÉS AFFECTATIONS		OBSERVATIONS
			ZU 91	ZU 92	
1	509094	Carter de direction complet avec tube et boîtier supérieur goujon et écrou	1	1	
2	63357	Rivet	4	4	
3	63356	Rivet	4	4	
4	130326	Goujon	1	1	
5	95025	Écrou Simmonds	1	1	
6	44746	Pied de centrage du couvercle	1	1	
7	117681	Bague dans carter	1	1	
8	116522	Joint du couvercle	1	1	
9	508224	Couvercle bagué	1	1	
10	130009	Bague du couvercle	1	1	
11	404005	Bouchon expansible	1	1	
12	400150	Vis fixant couvercle (Long. 25)	7	7	
12	400152	" " " (Long. 35)	2	2	
13	400936	Rondelle grower	9	9	
14	110715	Joint antifuite	1	1	
15	116523	Joint du couvercle inférieur	1	1	
16	116524	Couvercle inférieur	1	1	
17	400936	Rondelle grower	4	4	
18	400148	Vis fixant couvercle	4	4	
19	95393	Bouchon à tête carrée	1	1	
20	509299	Vis et écrou de direction	1	1	
21	63354	Rondelle joint d'huile	1	1	
22	99002	Roulements à rouleaux coniques (35 x 72 x 17)	2	2	
23	63350	Écrou de serrage des roulements	1	1	
24	59986	Ergot d'arrêt	1	1	
25	63388	Goupille de sûreté	1	1	
26	63349	Écrou de réglage des roulements	1	1	
27	900400	Feutre de l'écrou (Long 140 mm - Section 4 x 5)	1	1	
28	62873	Frein de l'écrou	1	1	
29	62874	Vis du frein	1	1	
30	126116	Volant de direction	1	1	
31	79387	Vis fixant volant	1	1	



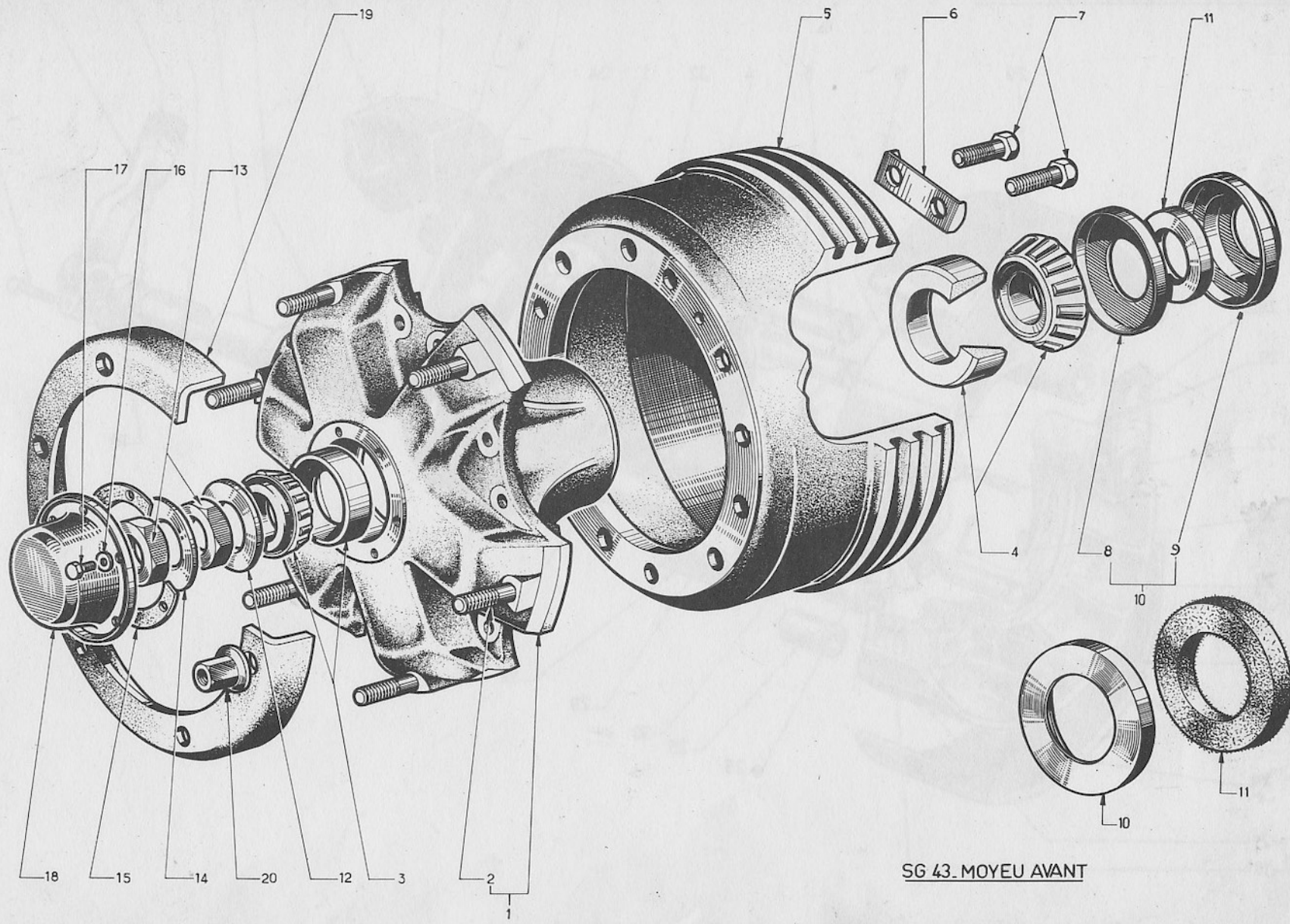
SG 42 - DIRECTION - Type D 436

REPÈRES	RÉFÉRENCES	DÉSIGNATIONS	QUANTITÉS AFFECTATIONS		OBSERVATIONS
			ZU 91	ZU 92	
32	116599	Fourche de direction) à Cder s/réf. 508228	1	1	
33	116600		Chapeau de fourche)	1	1
34	63386	Vis fixant chapeau et fourche	4	4	
35	508228	Fourche complète	1	1	
36	63353	Bague de fourche	2	2	
37	82211	Ergot	2	2	
38	134160	Levier pendant	1	1	
39	116673	Ergot	1	1	
40	126407	Rondelle	1	1	
41	126370	Frein d'écrou	1	1	
42	116601	Ecrou	1	1	
43	130324	Vis de fixation sur aile du longeron (Ø 14)	1	1	
44	95025	Ecrou Simmonds	1	1	
	130328	Vis de fixation sur âme du longeron (Ø 12)	1	1	
	95024	Ecrou Simmonds	1	1	
45	45825	Rondelle de dégauchissage épaisseur 1)			
	45826	" " " " 2)	au	choix	
46	126992	Rondelle entre carter et aile du longeron	2	2	
47	69993	Demi-collier fixant direction sur planche tablier	2	2	
48	132447	Support de collier	2	2	
49	400197	Vis fixant collier	1	1	
50	95024	Ecrou Simmonds	1	1	
51	400154	Vis d'assemblage des demi-colliers	1	1	
52	95021	Ecrou Simmonds	1	1	
53	400153	Vis fixant support sur planche tablier	4	4	
54	95021	Ecrou Simmonds	4	4	
55	132448	Entretoise	4	4	
56	132449	Cale caoutchouc	4	4	
57	132451	Contre plaque	2	2	
58	132450	Plaque obturatrice passage de direction	4	4	
59	115467	Plaque caoutchouc	1	1	
60	400123	Vis fixant plaque	4	4	



SG 42 - DIRECTION - Type D 436

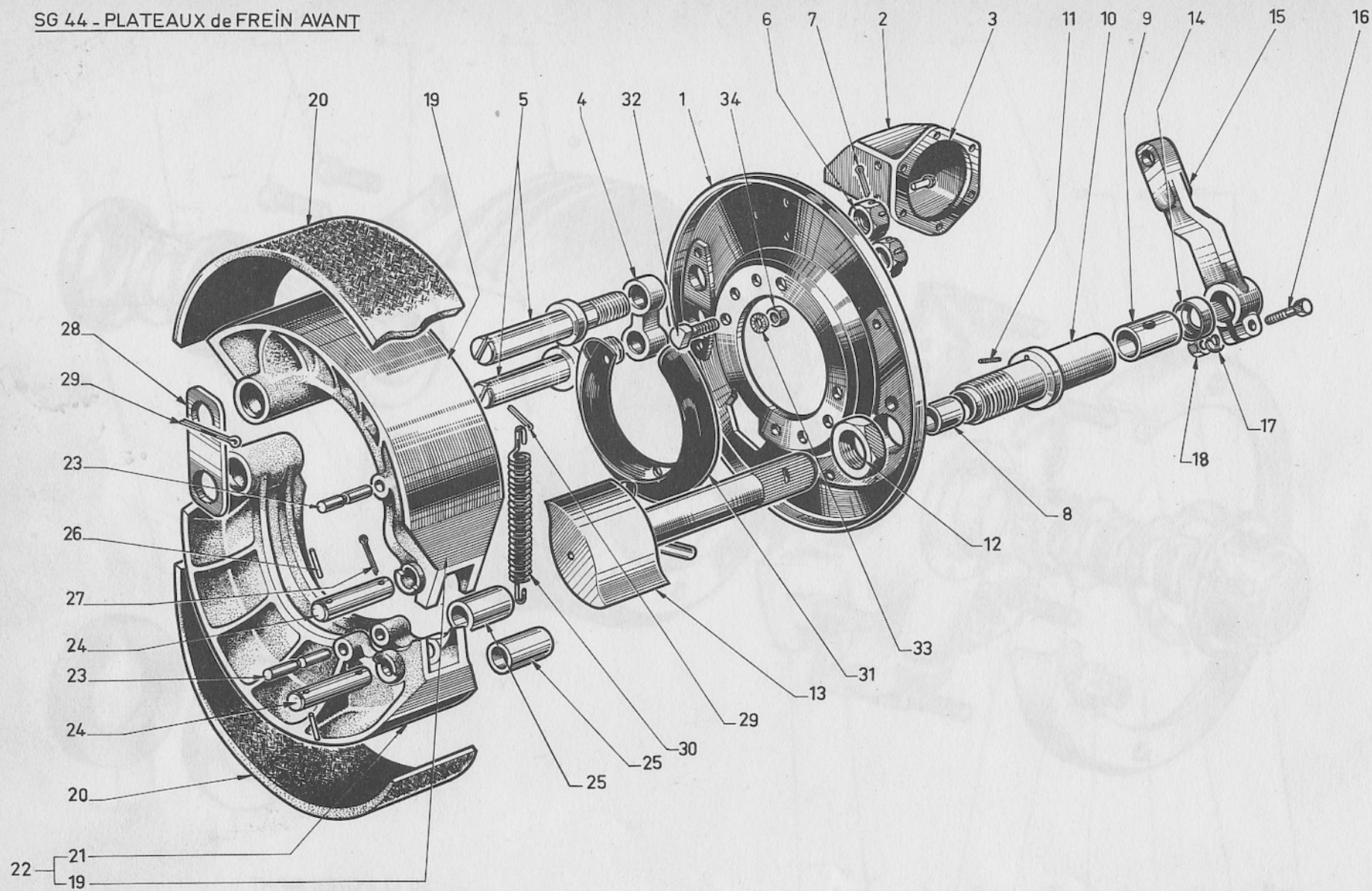
REPÈRES	RÉFÉRENCES	DÉSIGNATIONS	QUANTITÉS AFFECTATIONS		OBSERVATIONS
			ZU 91	ZU 92	
61	400860	Rondelle	4	4	
62	400932	Rondelle grower	4	4	
63	400004	Ecrou	4	4	



SG 43. MOYEU AVANT

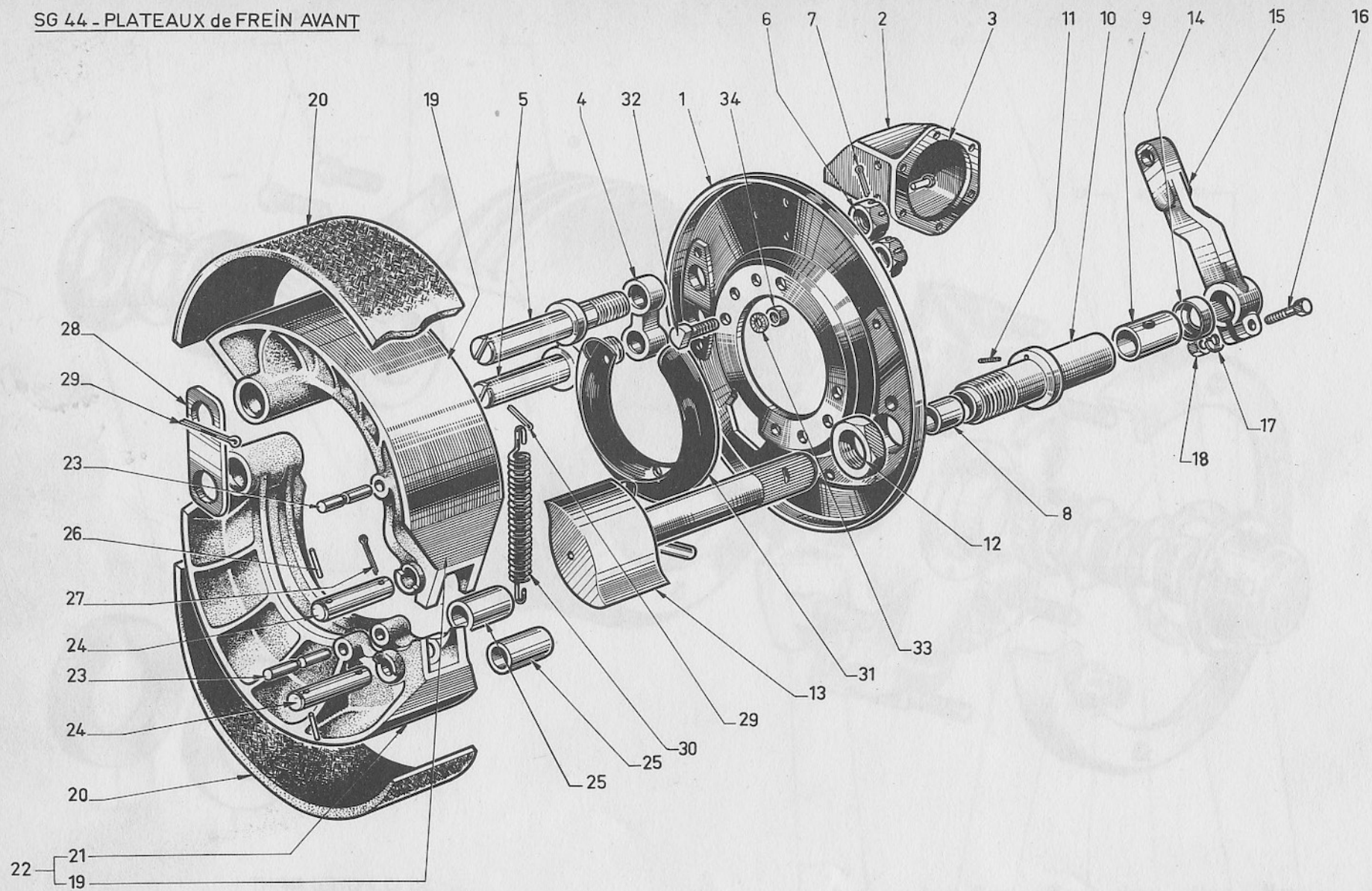
REPÈRES	RÉFÉRENCES	DÉSIGNATIONS	QUANTITÉS AFFECTATIONS		OBSERVATIONS
			ZU 91	ZU 92	
1	119972	Moyeu porte jante droite ou gauche (avec goujons)	2	2	
2	113830	Goujons fixant jante	12	12	
3	99006	Roulement externe à rouleaux coniques (35 x 90 x 26)	2	2	
4	99016	" interne " " (60x125x 38,1)	2	2	
5	116718	Tambour de frein droite ou gauche	2	2	
6	116723	Frein de vis	12	12	
7	131353	Vis fixant tambour	24	24	
8	111940	Cuvette intérieure porte feutre	2	2	
9	111939	" extérieure "	2	2	
10	506763	Porte feutre complet	2	2	
11	111975	Feutre	2	2	
12	55147	Rondelle de serrage des roulements	2	2	
13	55148	Ecrou de fusée	4	4	
14	127297	Frein d'écrou	2	2	
15	117375	Joint de chapeau	2	2	
16	400936	Rondelle grower	12	12	
17	400148	Vis fixant chapeau	12	12	
18	117374	Chapeau de moyeu AV	2	2	
19	119534	Cercle de roue AV	2	2	
20	113831	Ecrou des goujons 133830	12	12	

SG 44 - PLATEAUX de FREÏN AVANT



REPÈRES	RÉFÉRENCES	DÉSIGNATIONS	QUANTITÉS AFFECTATIONS		OBSERVATIONS
			ZU 91	ZU 92	
	271557	Ensemble de frein avant droit	1	1	
	271558	" " " gauche	1	1	
1	507850	Flasque support de frein droit	1	1	
1	507851	" " " gauche	1	1	
2	111945	Support de cylindre de frein droit	1	1	
2	111971	" " " gauche	1	1	
3	400743	Rivets de fixation	6	6	
4	111942	Jumelles des points fixes	2	2	
5	111941	Axe des mâchoires	4	4	
6	400094	Ecrous crenelés	4	4	
7	400773	Goupilles fendues	4	4	
8	129209	Bague côté came	2	2	
9	129210	Bague côté extérieur	2	2	
10	510146	Support de came bague	2	2	
11	95573	Goupille cannelée	2	2	
12	62350	Ecrou du support	2	2	
13	119890	Came de frein droite	1	1	
13	119891	" " gauche	1	1	
14	111972	Cache-poussière	2	2	
15	115050	Levier de commande de frein	2	2	
16	400175	Vis du levier	2	2	
17	400938	Rondelle grower	2	2	
18	400020	Ecrou	2	2	
19	271561	Demi-mâchoire supérieure (Commander : 272353)	2	2	
20	205064	Garniture de frein	4	4	
21	271563	Demi-mâchoire inférieure (Commander : 272353)	2	2	
22	272353	Jeu de ½ mâchoires supérieure et inférieure	2	2	
23	62346	Axe d'accrochage	4	4	
24	116237	Axe de galets	4	4	
25	116238	Galets de mâchoires	4	4	
26	95572	Goupille cannelée	4	4	
27	400757	Goupille fendue	4	4	
28	31388	Jumelle de mâchoires	2	2	

SG 44 - PLATEAUX de FREÏN AVANT



REPÈRES	RÉFÉRENCES	DÉSIGNATIONS	QUANTITÉS AFFECTATIONS		OBSERVATIONS
			ZU 91	ZU 92	
29	400772	Goupille fendue	4	4	
30	125770	Ressort de rappel	2	2	
31	115061	Défecteur d'huile	2	2	
32	62356	Vis support de frein	16	16	
33	400960	Rondelle à crans	16	16	
34	400030	Ecrous	16	16	

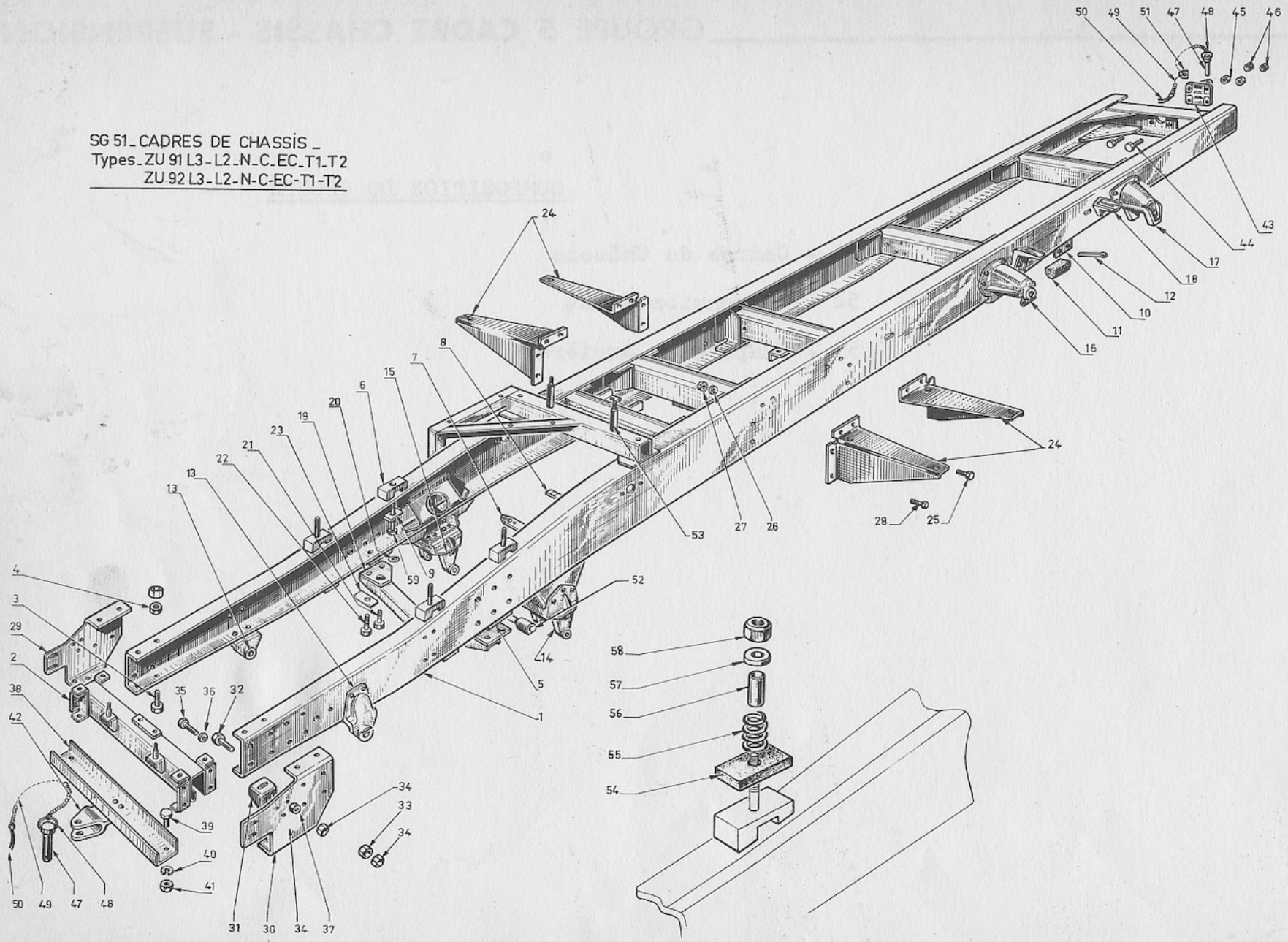
5 GROUPE CADRE CHASSIS - SUSPENSION

GROUPE 5 CADRE CHASSIS - SUSPENSION

COMPOSITION DU GROUPE

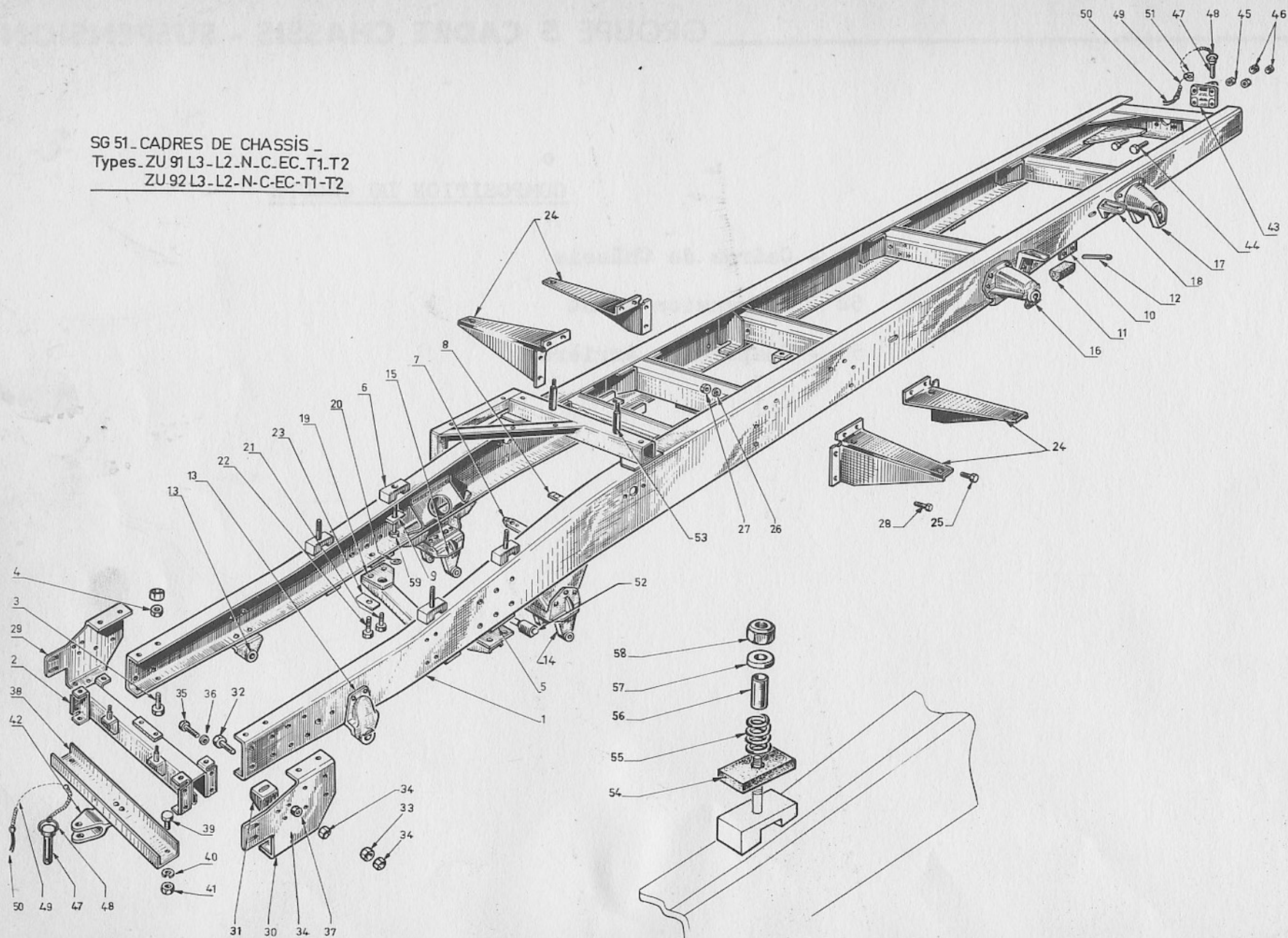
- 51 - Cadres de Châssis
- 52 - Suspension Avant
- 53 - Suspension Arrière

SG 51 - CADRES DE CHASSIS -
Types - ZU 91 L3 - L2 - N - C - EC - T1 - T2
ZU 92 L3 - L2 - N - C - EC - T1 - T2



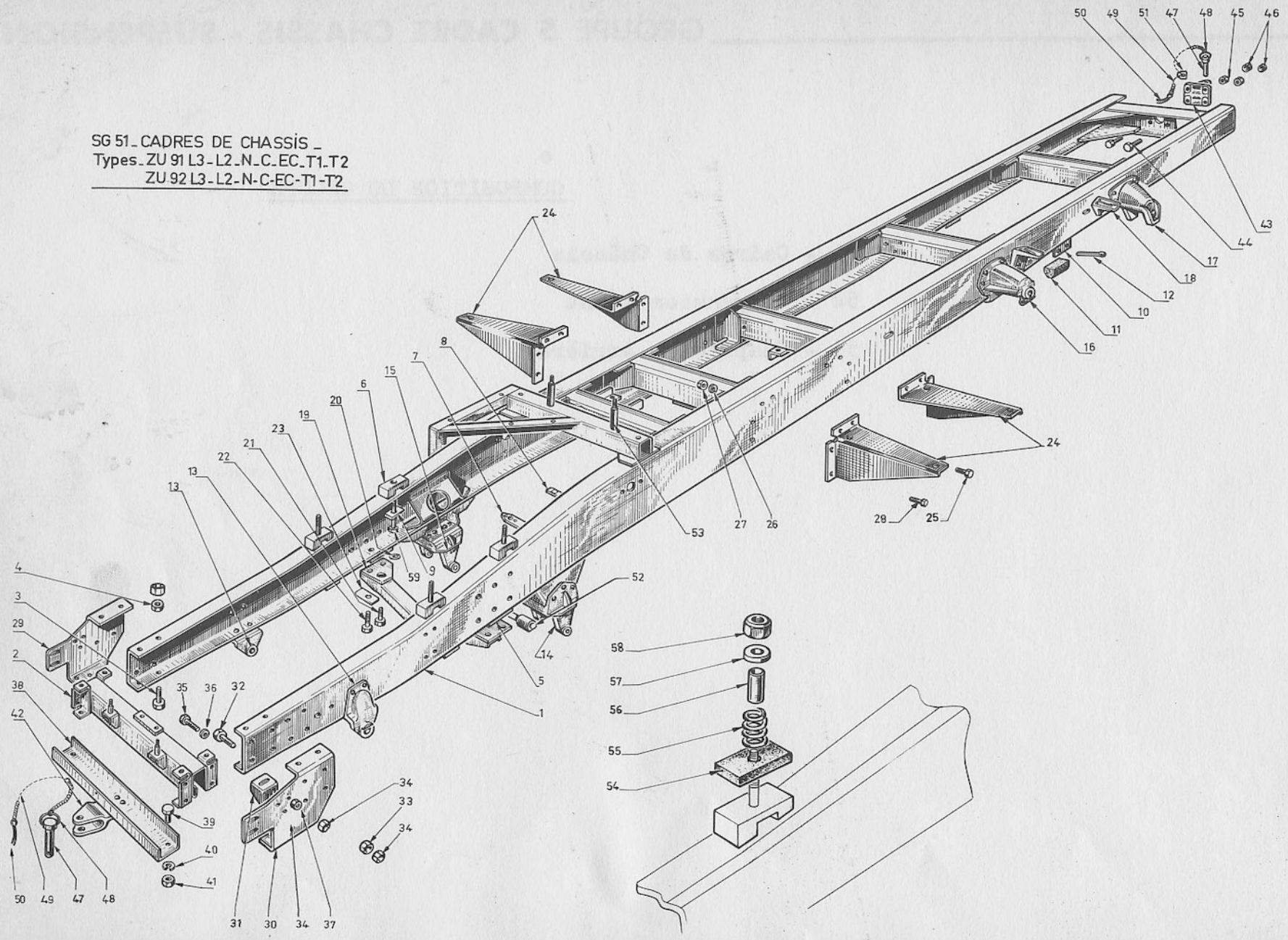
REPÈRES	RÉFÉRENCES	DÉSIGNATIONS	QUANTITÉS AFFECTATIONS		OBSERVATIONS
			ZU 91	ZU 92	
1	273034	Cadre assemblé avec mains, supports, traverses L3	1	1	
1	273035	" " " " " " L2	1	1	
1	273036	" " " " " " N	1	1	
1	273037	" " " " " " C	1	1	
1	273038	" " " " " " E.C	1	1	
1	273039	" " " " " " T2	1	1	
1	273040	" " " " " " T1	1	1	
2	127157	Traverse avant	1	1	
3	400193	Vis fixant traverse H 12 x 35	4	4	
3	400194	" " " H 12 x 40	8	8	
3	400195	" " " H 12 x 45	2	2	
3	400196	" " " H 12 x 50	2	2	
4	400030	Ecrou	16	16	
5	133411	Cale pour fixation traverse support arrière moteur	2	2	
6	132354	Support planche tablier (Soudé sur longeron)	4	4	
7	130553	Support de valve de commande de réducteur	1	1	
8	132777	Ferrure d'accrochage du ressort de rappel	1	1	
9	132357	Cale biaisée soudée sur longeron	4	4	
10	118064	Etrier de tampon amortisseur	2	2	
11	118063	Tampon amortisseur	2	2	
12	400774	Goupille fendue	4	4	
13	610891	Main avant de ressort avant	2	2	
14	117966	Main arrière de ressort avant gauche	1	1	
15	117965	Main arrière de ressort avant droite	1	1	
16	127851	Main avant de ressort arrière	2	2	
17	129296	Main arrière de ressort arrière	2	2	
18	111878	Patin de ressort compensateur	4	4	
19	133354	Traverse arrière support moteur (avec moteur ZU6 RB)	1	1	
19	133400	" " " " (- - ZU6 RB1)	1	1	
20	116816	Rondelle de réglage (- - ZU6 RB)	au	choix	
21	400296	Vis fixant traverse H 16 x 35	2	2	
22	400297	" " " H 16 x 70	2	2	
23	115207	Frein de vis	2	2	

SG 51 - CADRES DE CHASSIS -
 Types - ZU 91 L3 - L2 - N - C - EC - T1 - T2
 ZU 92 L3 - L2 - N - C - EC - T1 - T2



REPÈRES	RÉFÉRENCES	DÉSIGNATIONS	QUANTITÉS AFFECTATIONS		OBSERVATIONS
			ZU 91	ZU 92	
24	131714	Support des réservoirs à combustible (L2 - L - T (N - C - EC	2	2	
			1	1	
24	131715	" " " " (L2 - L - T (N - C - EC	2	2	
			1	1	
25	400264	Vis fixant support			
26	400938	Rondelle grower			
27	400020	Ecrou			
28	45155	Vis fixant support			
29	128584	Support de pare-chocs côté droit	1	1	
30	130153	" " " gauche	1	1	
31	128226	Support de calandre	2	2	
32	129457	Vis de fixation (Goujon)	2	2	
33	128502	Ecrou (Silentbloc)	4	4	
34	414890	Ecrou "PAL"	4	4	
35	400150	Vis fixant support de calandre	4	4	
36	400863	Rondelle de 8	4	4	
37	400020	Ecrou de 8	4	4	
38	127166	Support de chape de remorquage	1	1	
39	400192	Vis de fixation	4	4	
40	400940	Rondelle grower	4	4	
41	400030	Ecrou	4	4	
42	127167	Chape de remorquage avant	1	1	
43	127452	Chape de remorquage arrière	1	1	
44	400239	Vis fixant chape arrière	4	4	
45	400053	Ecrou H 16	4	4	
46	414897	Ecrou "PAL"	4	4	
47	127168	Axe des chapes	2	2	
48	127449	Anneau	2	2	
49	128100	Chaîne	2	2	
50	127450	Goupille	2	2	
51	128056	Plaquette d'attache de chaîne	1	1	
52	126990	Palier de l'axe de renvoi de débrayage	1	1	
53		Traverse support cabine, comprenant :			

SG 51_CADRES DE CHASSIS_
 Types_ZU 91 L3-L2_N.C.EC.T1-T2
 ZU 92 L3-L2-N-C-EC-T1-T2

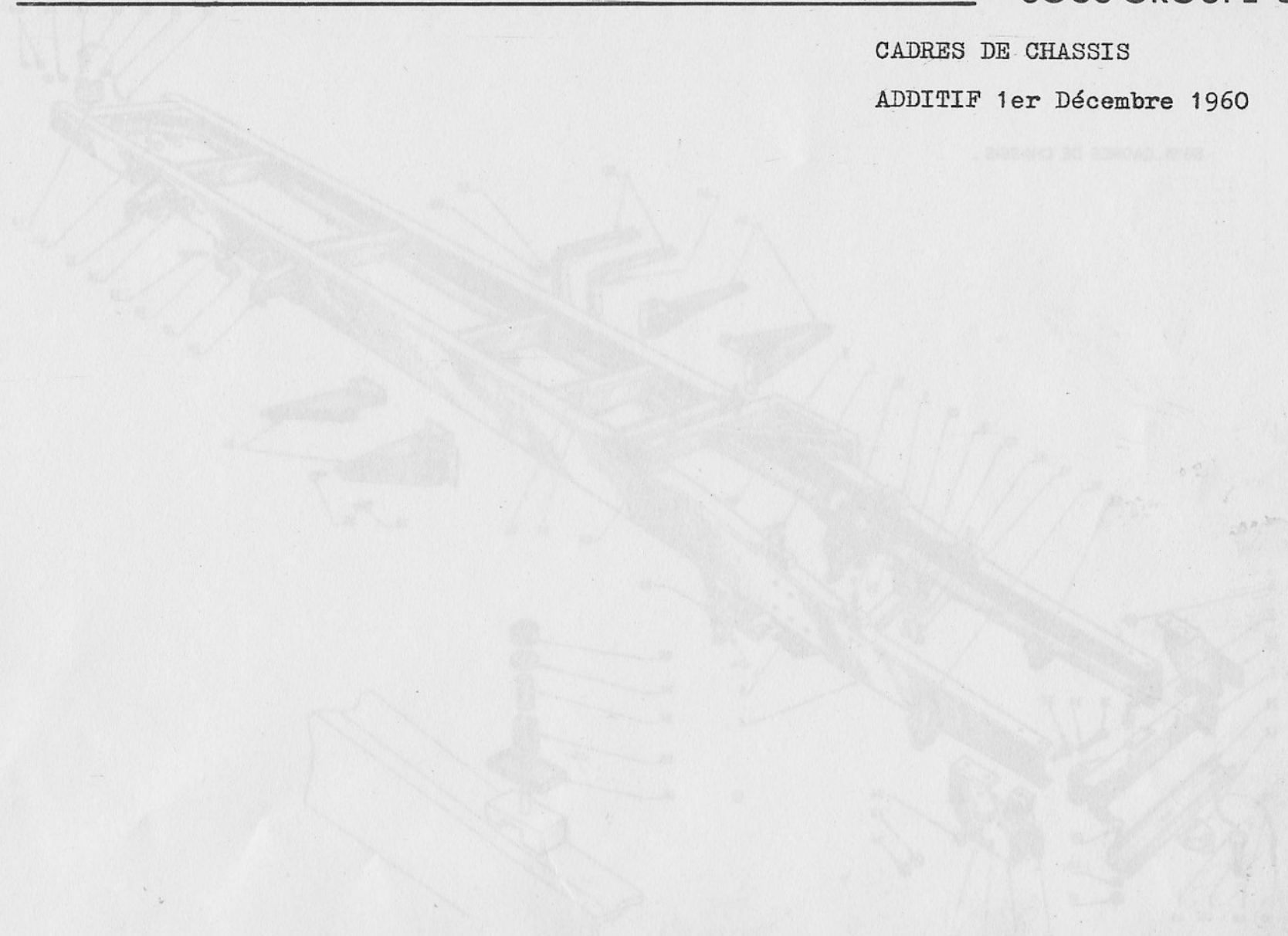


REPÈRES	RÉFÉRENCES	DÉSIGNATIONS	QUANTITÉS AFFECTATIONS		OBSERVATIONS
			ZU 91	ZU 92	
	127633	Poutre principale	1	1	
	127629	Cornières longitudinales	1	1	
	127631	" " "	1	1	
	127630	Cornière renfort	1	1	
54	132356	Cale caoutchouc	4	4	
55	132894	Ressort	4	4	
56	132895	Entretoise	4	4	
57	2156	Rondelle	4	4	
58	95024	Ecrou	4	4	
59	400208	Vis de fixation de la Cabine	4	4	

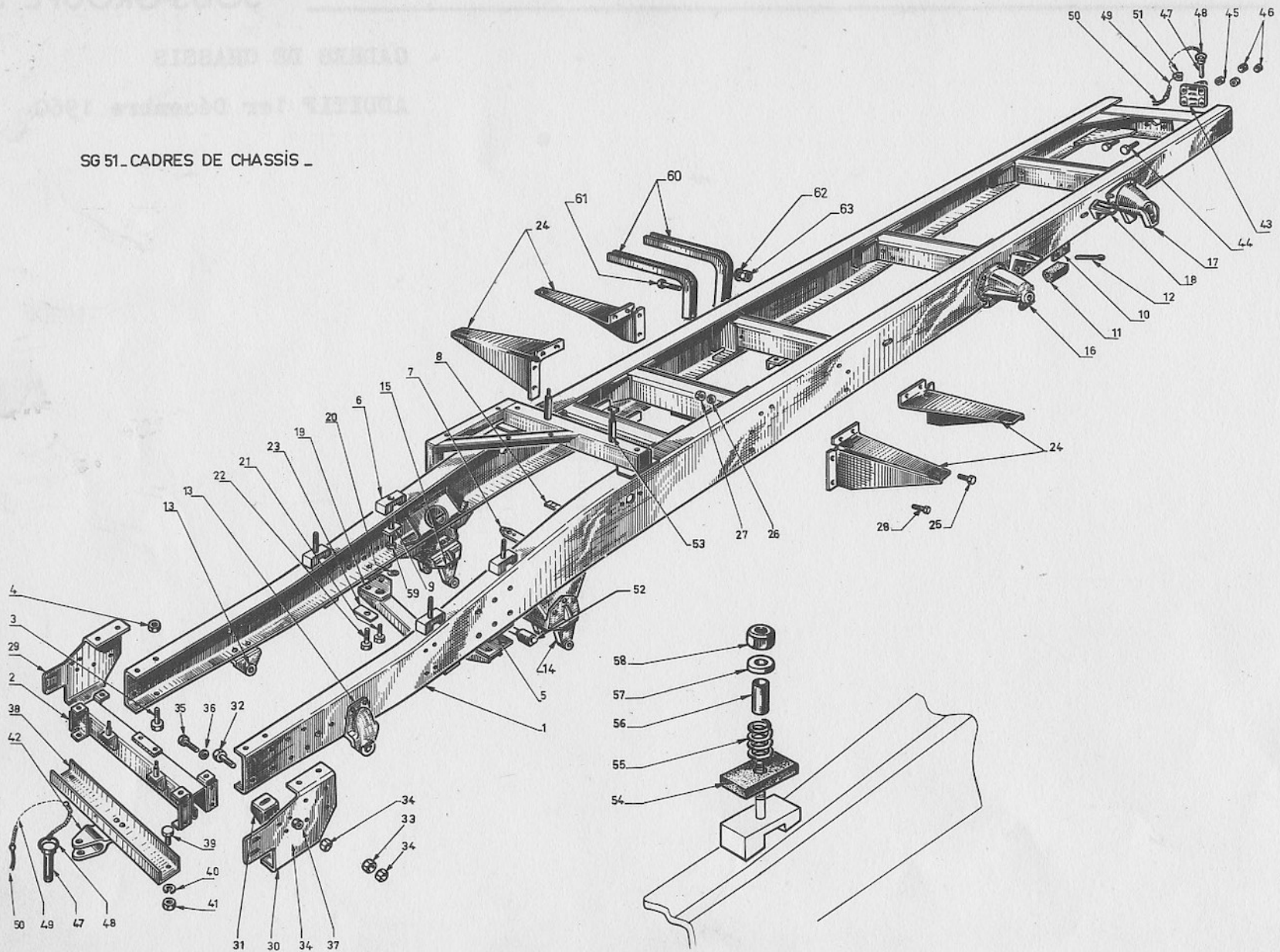
SOUS-GROUPE 51

CADRES DE CHASSIS

ADDITIF 1er Décembre 1960

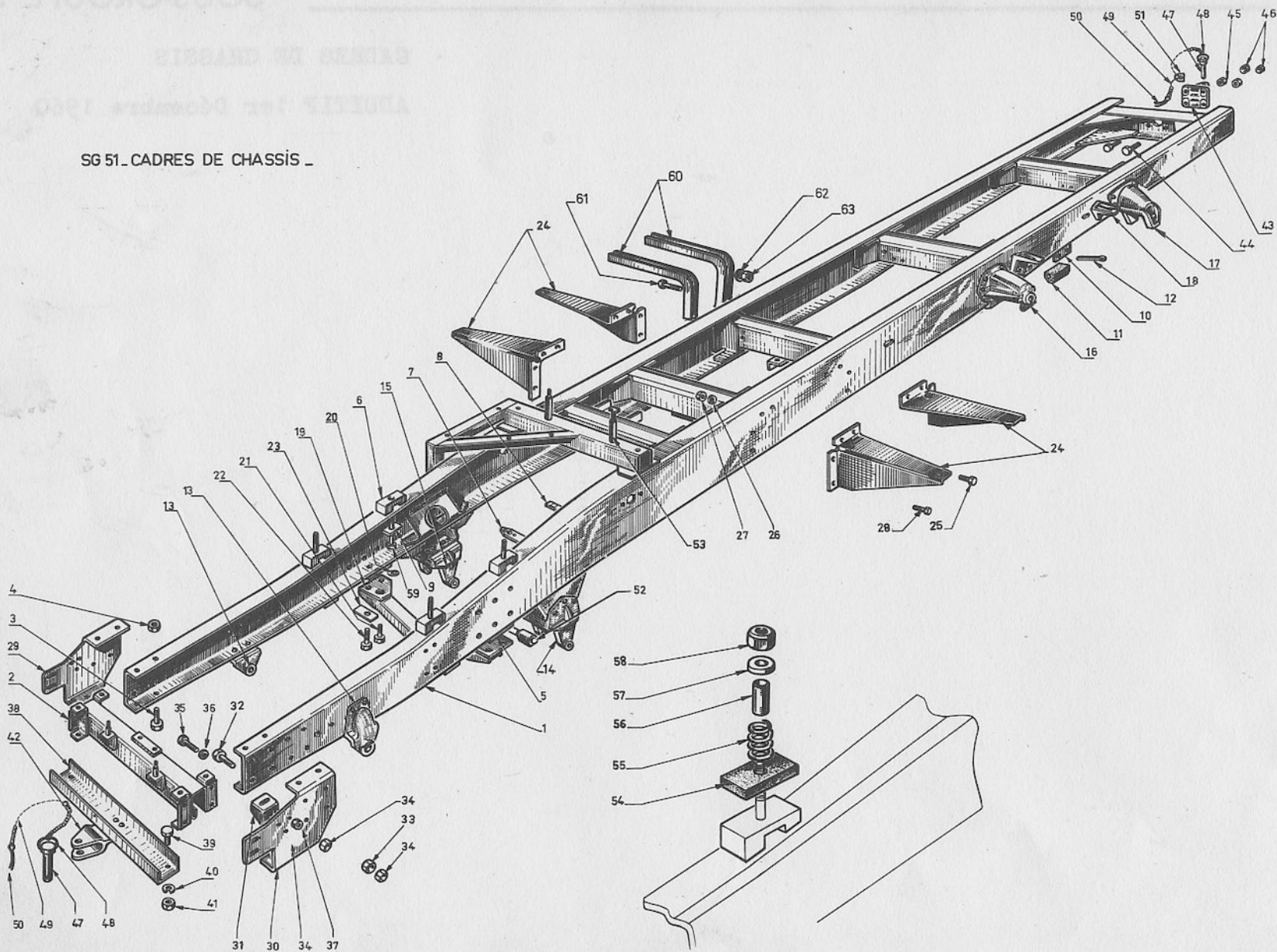


SG 51 - CADRES DE CHASSIS -



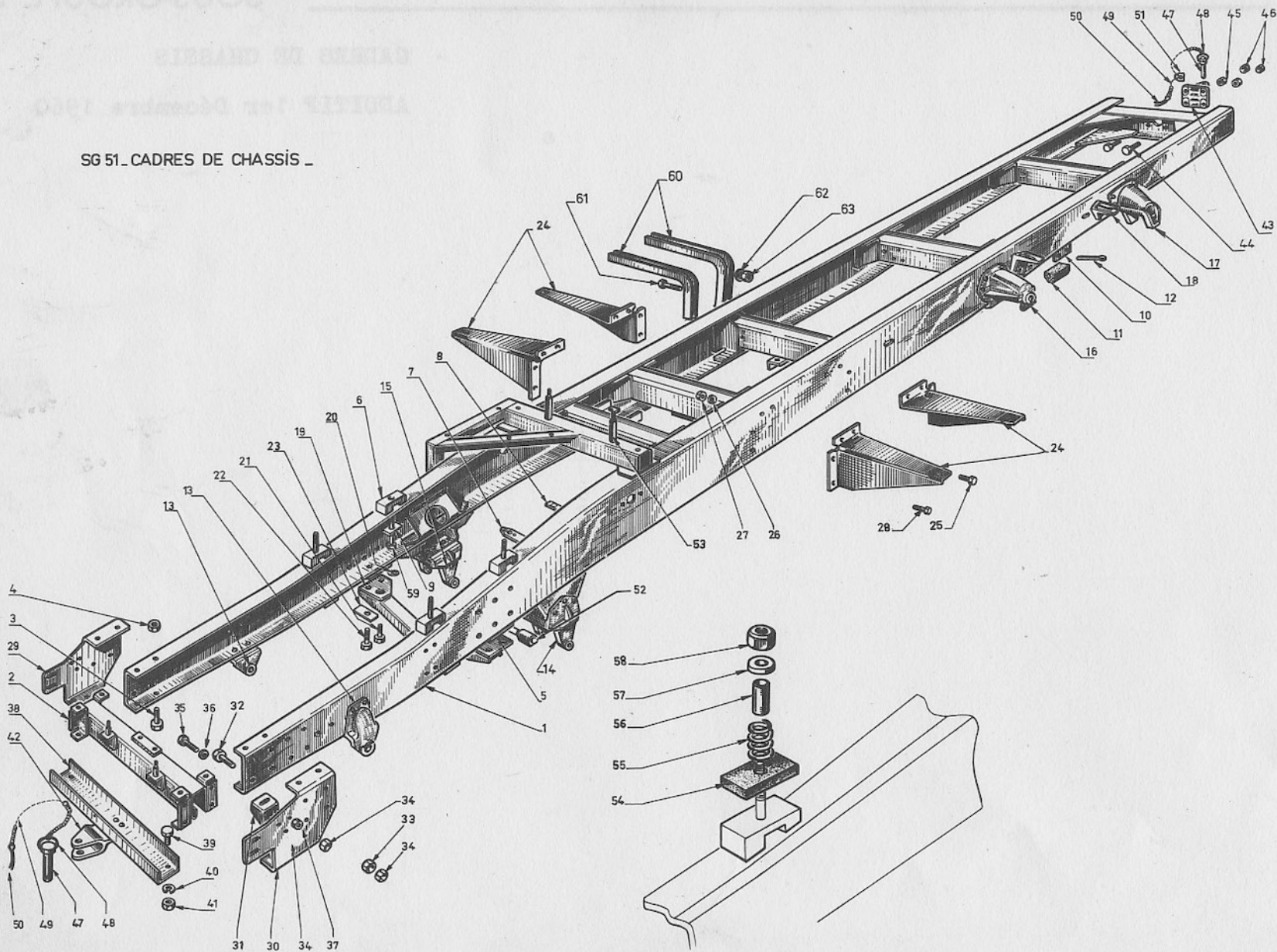
REPÈRES	RÉFÉRENCES	DÉSIGNATIONS	QUANTITÉS AFFECTATIONS		OBSERVATIONS
			ZU	⁹³ / ₉₄	
	275464	Cadre de chassis, avec mains, supports, traverses L	2		
	275463	Cadre de chassis, avec mains, supports, traverses L	3		
	275465	Cadre de chassis, avec mains, supports, traverses N			
	275466	Cadre de chassis, avec mains, supports, traverses C			
	275467	Cadre de chassis, avec mains, supports, traverses T			
2	127157	Traverse avant			
				4	
3	400194	Vis fixant traverse 12 x 40		8	
3	400195	Vis fixant traverse 12 x 45		2	
3	400196	Vis fixant traverse 12 x 50		2	
4	400030	Ecrou		4	
5	133411	Cale pour fixation support arrière moteur		2	
6	132354	Support de planche tablier		4	
7	130553	Support de valve de commande de réducteur		1	
8	132777	Ferrure d'accrochage du ressort de rappel		1	
9	132357	Cale biaisée soudée sur longeron		4	
10	118064	Etrier de tampon amortisseur		2	
11	118063	Tampon amortisseur		2	
12	400774	Goupille fendue		4	
13	131356	Main avant de ressort avant		2	
14	116330	Main arrière de ressort avant, gauche		1	
15	116329	Main arrière de ressort avant, droit		1	
16	127851	Main avant de ressort arrière		2	
17	129296	Main arrière de ressort arrière		2	
18	111878	Patin de ressort compensateur		4	
19	133400	Traverse arrière support moteur			
20	116816	Rondelle de réglage		au choix	
21	400296	Vis fixant traverse 16 x 35		2	
22	400297	Vis fixant traverse 16 x 70		2	
23	115207	Frein des vis		2	
24	131714	Support des réservoirs a combustible	{ L.L 2	2	
			{ N.C.E C	1	
24	131715	Support des réservoirs a combustible	{ L.L 2	2	
			{ N.C.E C	1	

SG 51 - CADRES DE CHASSIS -

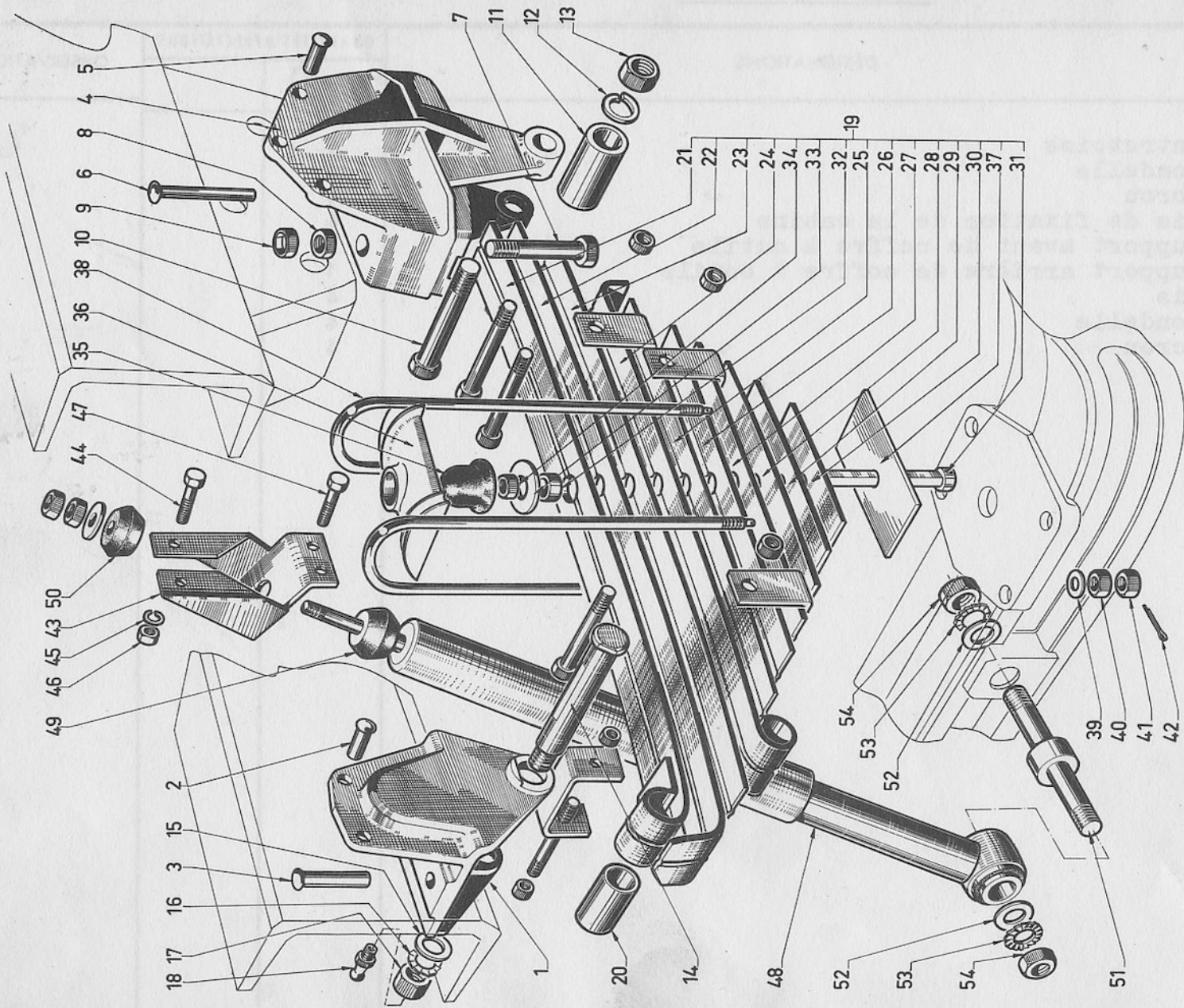


REPÈRES	RÉFÉRENCES	DÉSIGNATIONS	QUANTITES AFFECTATIONS		OBSERVATIONS
			ZU 93 94		
25	400264	Vis fixant support)	au choix suivant besoins	
26	400938	Rondelle Grower			
27	400020	Ecrou			
28	45155	Vis fixant support			
29	128584	Support de pare-chocs, coté droit			
30	130153	Support de pare-chocs, coté gauche	1		
31	128226	Support de calandre	1		
32	129457	Goujon de fixation	2		
33	128502	Silentbloc	2		
34	414890	Ecrou	2		
35	400150	Vis fixant support de calandre	4		
36	400863	Rondelle	4		
37	400020	Ecrou	4		
38	127166	Support de chape de remorquage	4		
39	400192	Vis de fixation	1		
40	400940	Rondelle Grower	4		
41	400030	Ecrou	4		
42	127167	Chape de remorquage avant	4		
43	127452	Chape de remorquage arrière	1		
44	400239	Vis fixant	1		
45	400053	Ecrou	4		
46	414897	Ecrou	4		
47	127168	Axe de chapes	4		
48	127449	Anneau	2		
49	128100	Chaîne	2		
50	127450	Goupille	2		
51	128056	Plaquette d'attache de chaîne	1		
52	126990	Palier de l'axe de renvoi de débrayage	1		
53		Traverse support cabine comprenant:			
	127633	Poutre principale	1		
	127629	Cornière longitudinale	1		
	127631	Cornière longitudinale	1		
	127630	Cornière renfort	1		
54	200276	Cale caoutchouc	4		
55	132894	Ressort	4		

SG 51 - CADRES DE CHASSIS -



REPÈRES	RÉFÉRENCES	DÉSIGNATIONS	QUANTITÉS AFFECTATIONS		OBSERVATIONS
			ZU	93 94	
56	132895	Entretoise		4	
57	2156	Rondelle		4	
58	95024	Ecrou		4	
59	400208	Vis de fixation de la cabine		4	
60	130588	Support avant de coffre à outils		1	
60	118507	Support arrière de coffre à outils		1	
61	400198	Vis		4	
62	400940	Rondelle		4	
63	400030	Ecrou		4	

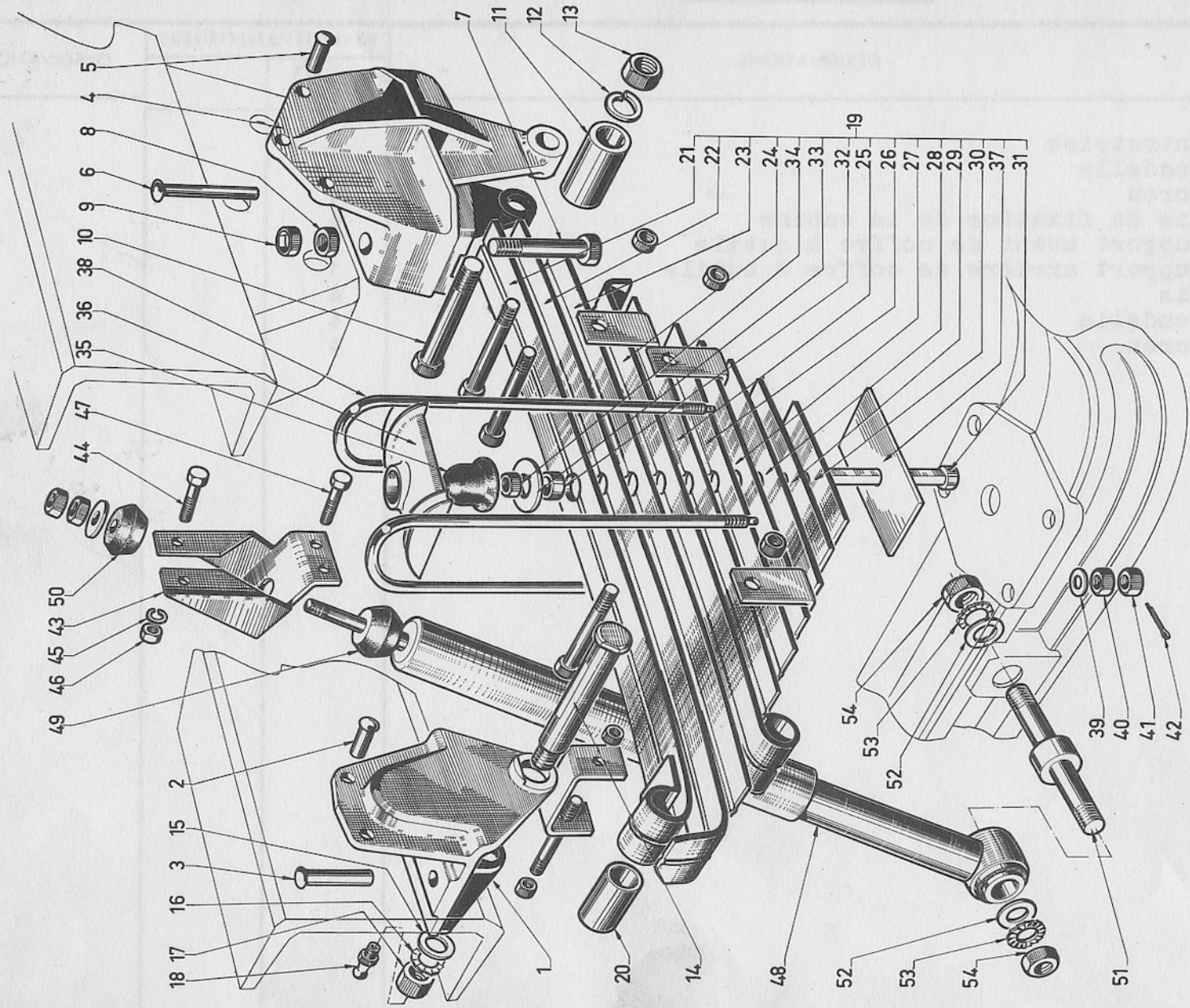


SG-52 SUSPENSION AVANT

SUSPENSION AVANT

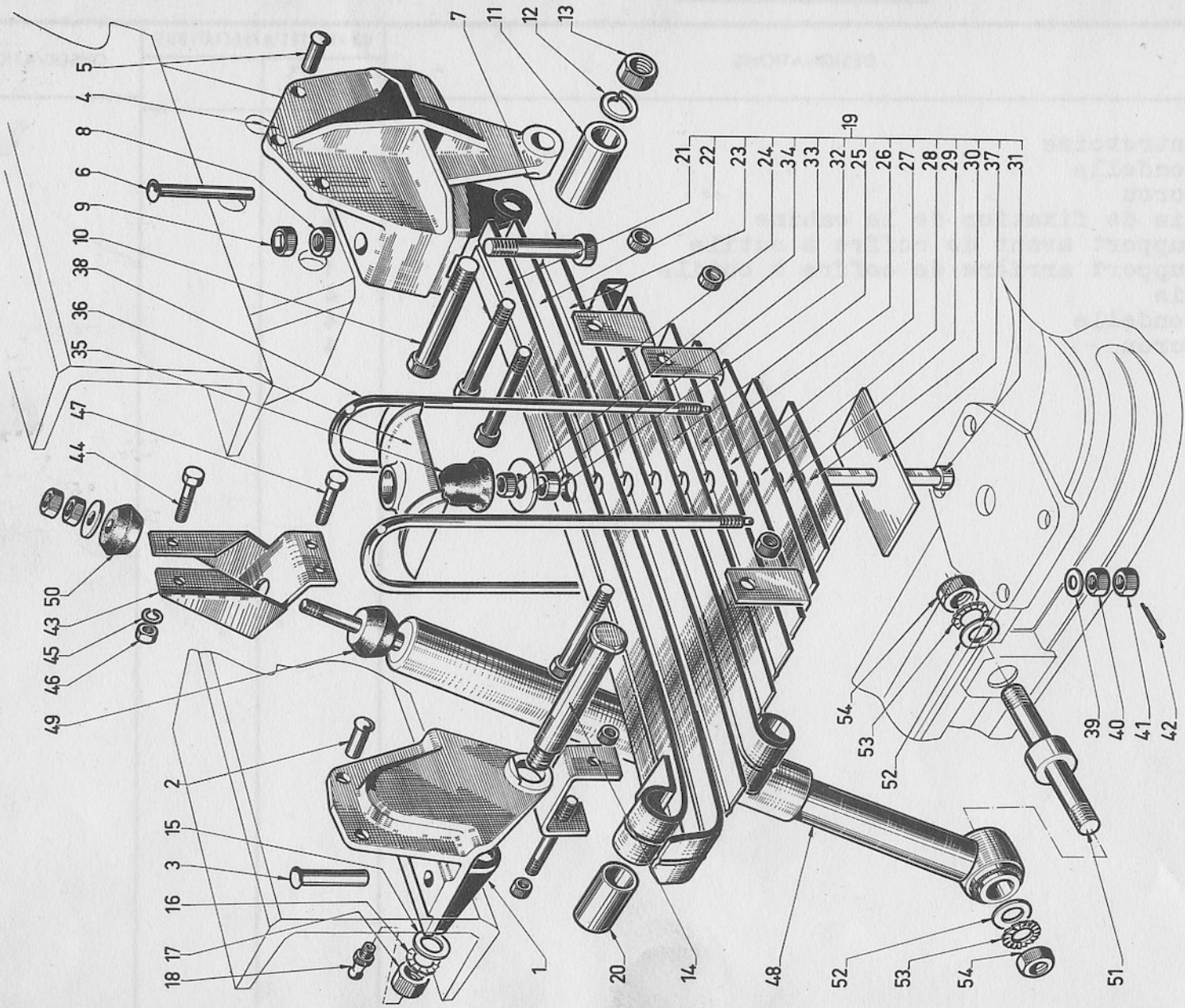
S/G - 52

REPÈRES	RÉFÉRENCES	DÉSIGNATIONS	QUANTITÉS AFFECTATIONS		OBSERVATIONS
			ZU91-92	ZU91-92	
			L2 - L3 N C	T	
1	610891	Main avant de ressort avant	2	2	
2	132608	Rivets fixant main avant s/âme du longeron	4	4	
3	132608	" " " s/aile du longeron	4	4	
4	117965	Main arrière de ressort avant droite	1	1	
4	117966	" " " " gauche	1	1	
5	132604	Rivet fixant main arrière	8	8	
6	115534	Patin de frottement	2	2	
7	118008	Vis fixant patin	4	4	
8	95024	Ecrou	4	4	
9	400030	Contre-écrou	4	4	
10	400227	Axe de bague entretoise	2	2	
11	118096	Bague entretoise	2	2	
12	400942	Rondelle grower	2	2	
13	400040	Ecrou	2	2	
14	117217	Axe avant de ressort	2	2	
15	400857	Rondelle	2	2	
16	400946	Rondelle grower	2	2	
17	111194	Ecrou	2	2	
18	95001	Graisserieur	2	2	
19	134141	Ressort avant, complet	2		
19	134155	Ressort avant, complet		2	
20	66420	Bague du ressort	2	2	
21	134177	Contre-lame	2		
22	134178	Lame maîtresse, assemblée	2	2	
23	134179	Lame n° 2	2	2	
24	134180	" n° 3	2	2	
25	134181	" n° 4	2		
25	134182	" n° 4		2	
26	134182	" n° 5	2		
26	134183	" n° 5		2	
27	134183	" n° 6	2		
27	127475	" n° 6		2	



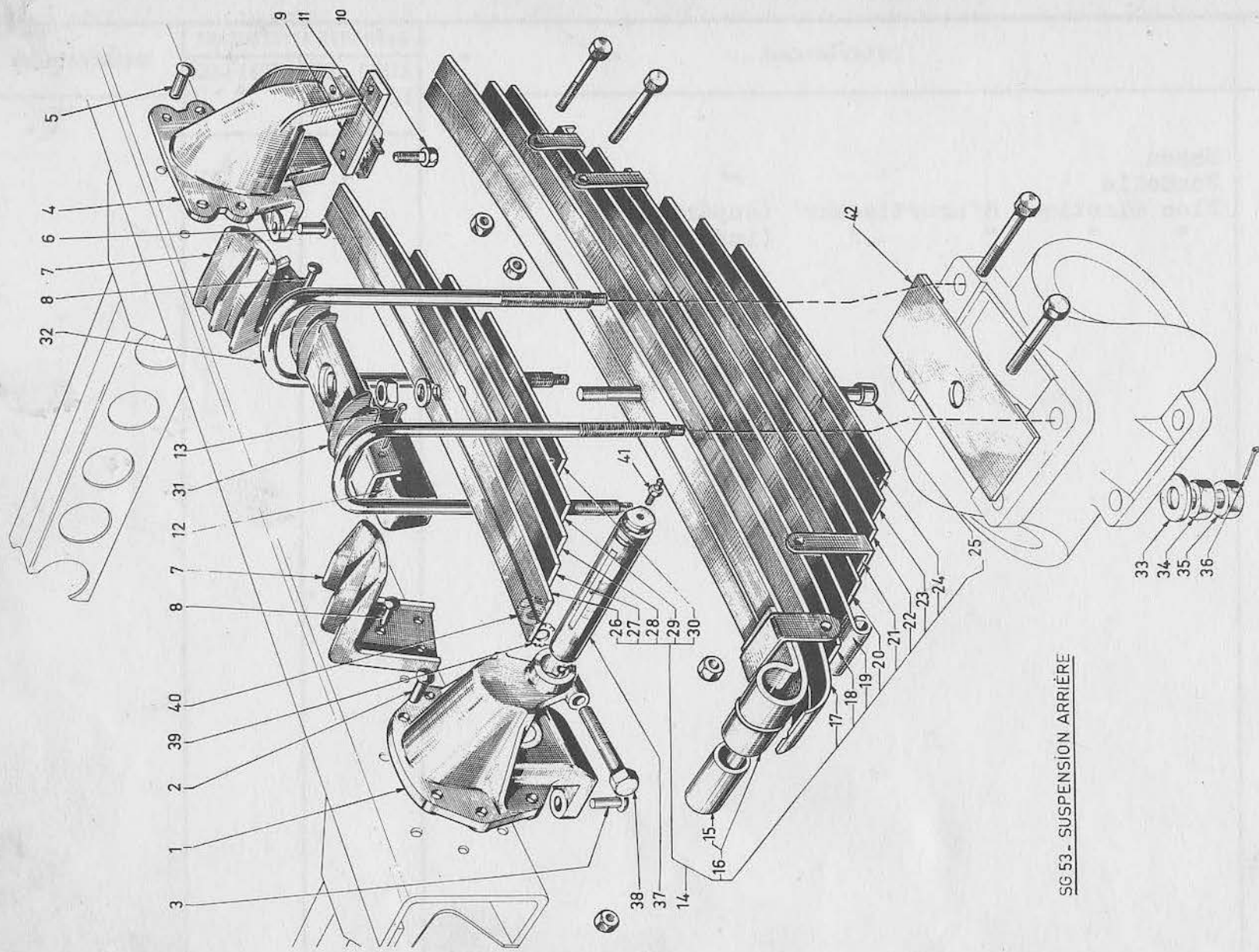
SG-52 SUSPENSION AVANT

REPÈRES	RÉFÉRENCES	DÉSIGNATIONS	QUANTITÉS AFFECTATIONS		OBSERVATIONS
			ZU91-92	ZU91-92	
			L2 - L3 N C	T	
28	127475	Lame n° 7	2		
28	127476	" n° 7		2	
29	127476	" n° 8	2		
29	127477	" n° 8		2	
30	127477	" n° 9	2		
30	127478	" n° 9		2	
31	127478	" n° 10	2		
31	127490	" n° 10		2	
32	127489	" n° 11	2		
32	127491	" n° 11		2	
33	127490	" n° 12	2		
34	127491	" n° 13	2		
35	134142	Etoquiau	2		
35	134156	Etoquiau		2	
36	115885	lère rondelle	2	2	
37	115886	2ème rondelle	2	2	
38	400030	Ecrou	2	2	
39	81500	Tampon amortisseur	2	2	
40	126062	Cale d'étrier	2	2	
41	115892	Cale sous ressort	2	2	
42	126084	Etrier	4		
42	134202	Etrier		4	
43	400856	Rondelle	8	8	
44	95033	Ecrou	8	8	
45	400765	Goupille fendue	8	8	
46	106689	Support supérieur d'amortisseur	2	2	
47	400169	Vis fixant support sur longeron	8	8	
48	400938	Rondelle grower	8	8	
49	400020	Ecrou	8	8	
50	133240	Amortisseur complet avec support	2	2	
51	117258	Axe d'attache inférieur	2	2	
52	400964	Rondelle à crans	4	4	



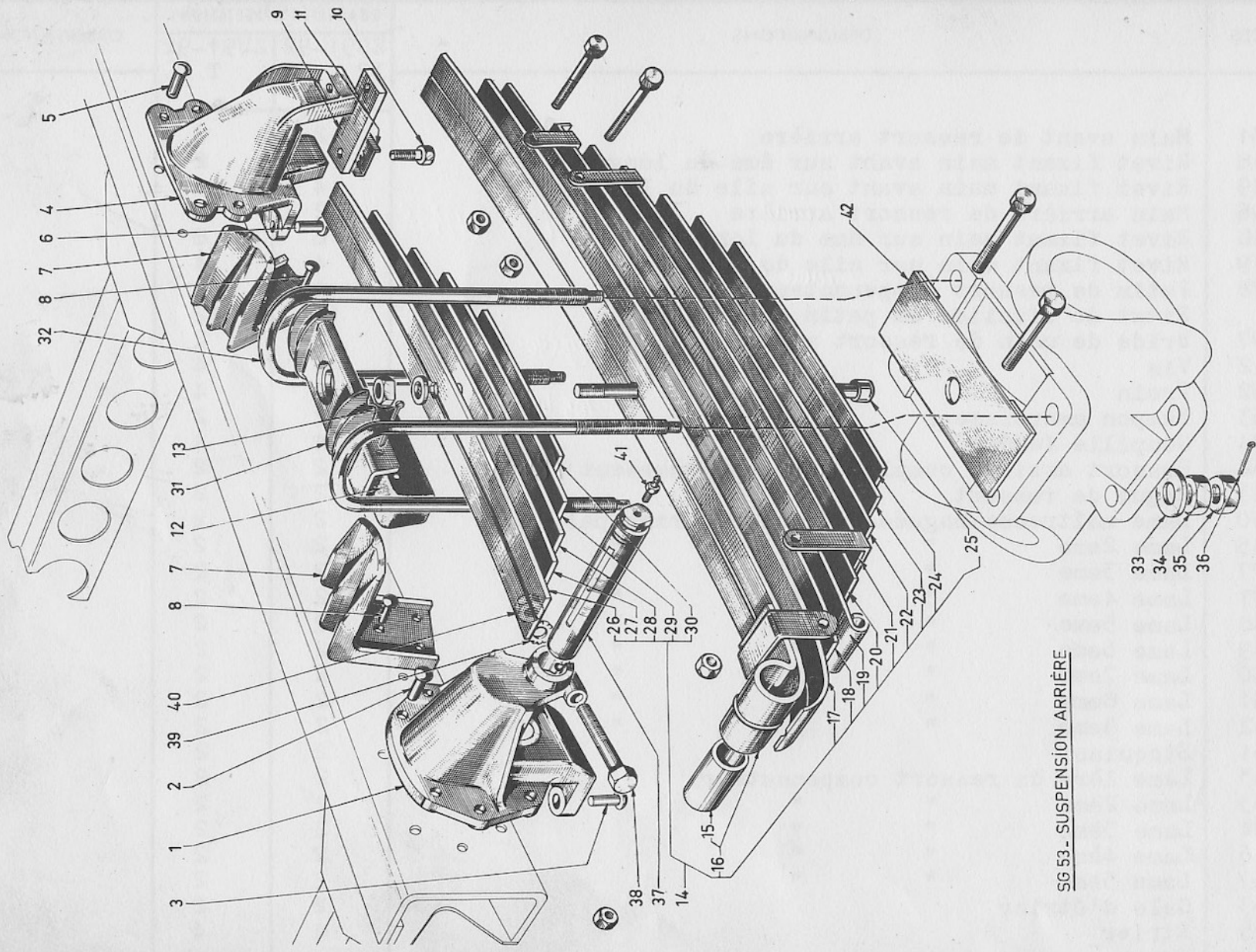
SG-52 SUSPENSION AVANT

REPÈRES	RÉFÉRENCES	DÉSIGNATIONS	QUANTITÉS AFFECTATIONS		OBSERVATIONS
			ZU91-92	ZU91-92	
			L2 - L3 N C	T	
53	111194	Ecrou	4	4	
54	400868	Rondelle	2	2	
55	106337	Bloc élastique d'amortisseur (supérieur)	2	2	
56	106338	" " " " (inférieur)	2	2	



SG 53 - SUSPENSION ARRIÈRE

REPÈRES	RÉFÉRENCES	DÉSIGNATIONS	QUANTITÉS AFFECTATIONS		OBSERVATIONS
			ZU91-92	ZU91-92	
			L2 - L3 N C	T	
1	127851	Main avant de ressort arrière	2	2	
2	400718	Rivet fixant main avant sur âme du longeron	2	2	
3	400719	Rivet fixant main avant sur aile du longeron	4	4	
4	129296	Main arrière de ressort arrière	2	2	
5	400718	Rivet fixant main sur âme du longeron	8	8	
6	400719	Rivet fixant main sur aile du longeron	4	4	
7	111878	Patin de ressort compensateur	4	4	
8		Rivet de fixation du patin de ressort	12	12	
9	129297	Bride de main de ressort arrière	2	2	
10	400212	Vis	4	4	
11	402002	Frein	4	4	
12	118063	Tampon amortisseur	2	2	
13	400774	Goupille fendue	4	4	
14	510168	Ressort arrière complet avec compensateur 124.886.	2	2	
15	117593	Bague de ressort	2	2	
16	129890	Lame maîtresse baguée du ressort principal	2	2	
17	105445	Lame 2eme " " "	2	2	
18	105477	Lame 3eme " " "	2	2	
19	129891	Lame 4eme " " "	2	2	
20	105448	Lame 5eme " " "	2	2	
21	105449	Lame 6eme " " "	2	2	
22	105450	Lame 7eme " " "	2	2	
23	105451	Lame 8eme " " "	2	2	
24	105452	Lame 9eme " " "	2	2	
25	115651	Etoquiau	2	2	
26	105453	Lame lère du ressort compensateur	2	2	
27	105453	Lame 2ème " " "	2	2	
28	105454	Lame 3ème " " "	2	2	
29	105456	Lame 4ème " " "	2	2	
30	105457	Lame 5ème " " "	2	2	
31	115663	Cale d'étrier	2	2	
32	115669	Etrier	4	4	



SG 53 - SUSPENSION ARRIÈRE

SUSPENSION ARRIERE

S/G - 53

REPÈRES	RÉFÉRENCES	DÉSIGNATIONS	QUANTITÉS AFFECTATIONS		OBSERVATIONS
			ZU91-92	ZU91-92	
			L2 - L3 N C	T	
33	400869	Rondelle	8	8	
34	400080	Ecrou	16	16	
35	400082	Contre-écrou	8	8	
36	400769	Goupille fendue	8	8	
37	117081	Axe de main avant	2	2	
38	400201	Vis de pince	2	2	
39	400940	Rondelle grower	2	2	
40	400030	Ecrou	2	2	
41	95001	Graisiseur sur axe	2	2	

6

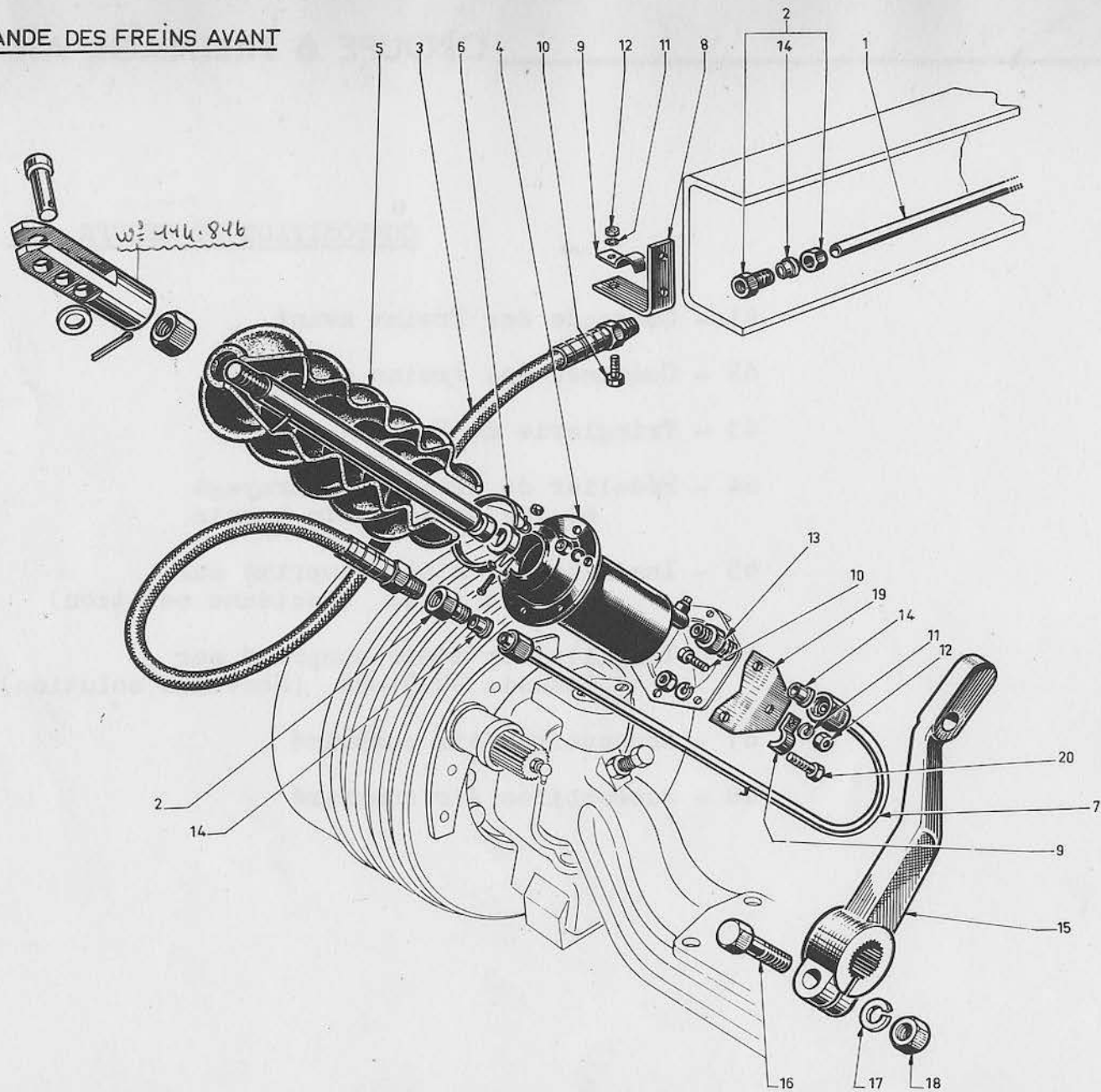
GROUPE FREINAGE AIR COMPRIME

GROUPE 6 FREINAGE AIR COMPRIME

COMPOSITION DU GROUPE

- 61 - Commande des Freins avant
- 62 - Commande des Freins arrière
- 63 - Tringlerie de Frein à main
- 64 - Pédalier de Frein et débrayage
et levier de Frein à main
- 65 - Installation d'air comprimé sur
Châssis ZU 91 (Ancienne solution)
- 66 - Installation d'air comprimé sur
Châssis ZU 91-92 (Nouvelle solution)
- 67 - Accessoires Air comprimé
- 68 - Accessoires Air comprimé

SG 61_ COMMANDE DES FREINS AVANT

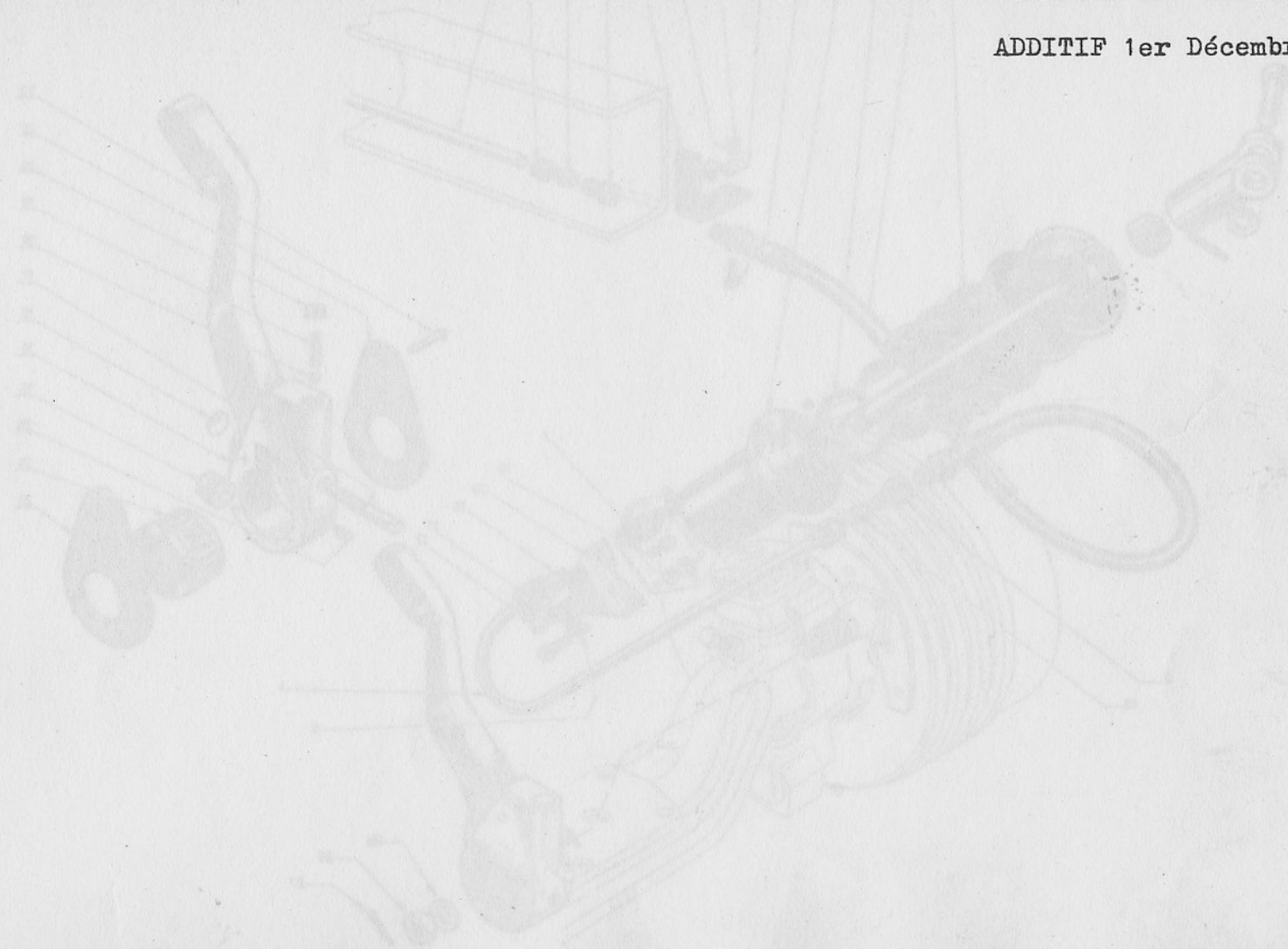


REPÈRES	RÉFÉRENCES	DÉSIGNATIONS	QUANTITÉS AFFECTATIONS		OBSERVATIONS
			ZU 91	ZU 92	
1	902607	Tube acier de 12 x 14	2	2	
2	95524	Union simple femelle sur flexible	4	4	
3	95325	Flexible	2	2	
4	114767	Cylindre	2	2	
5	105435	Basane	2	2	
6	95357	Collier	2	2	
7	902607	Tube acier de 12 x 14	2	2	
8	118825	Equerre support	2	2	
9	57779	Collier	6	6	
10	400122	Vis	6	6	
11	400932	Rondelle	6	6	
12	400004	Ecrou	6	6	
13	95522	Raccord	2	2	
14	95862	Bague	4	4	
15	115081	Levier de commande de frein	2	2	
16	400175	Vis	1	1	
17	400938	Rondelle	1	1	
18	400020	Ecrou	1	1	
19	115455	Support de cylindre de frein	2	2	
20	400123	Vis	4	4	

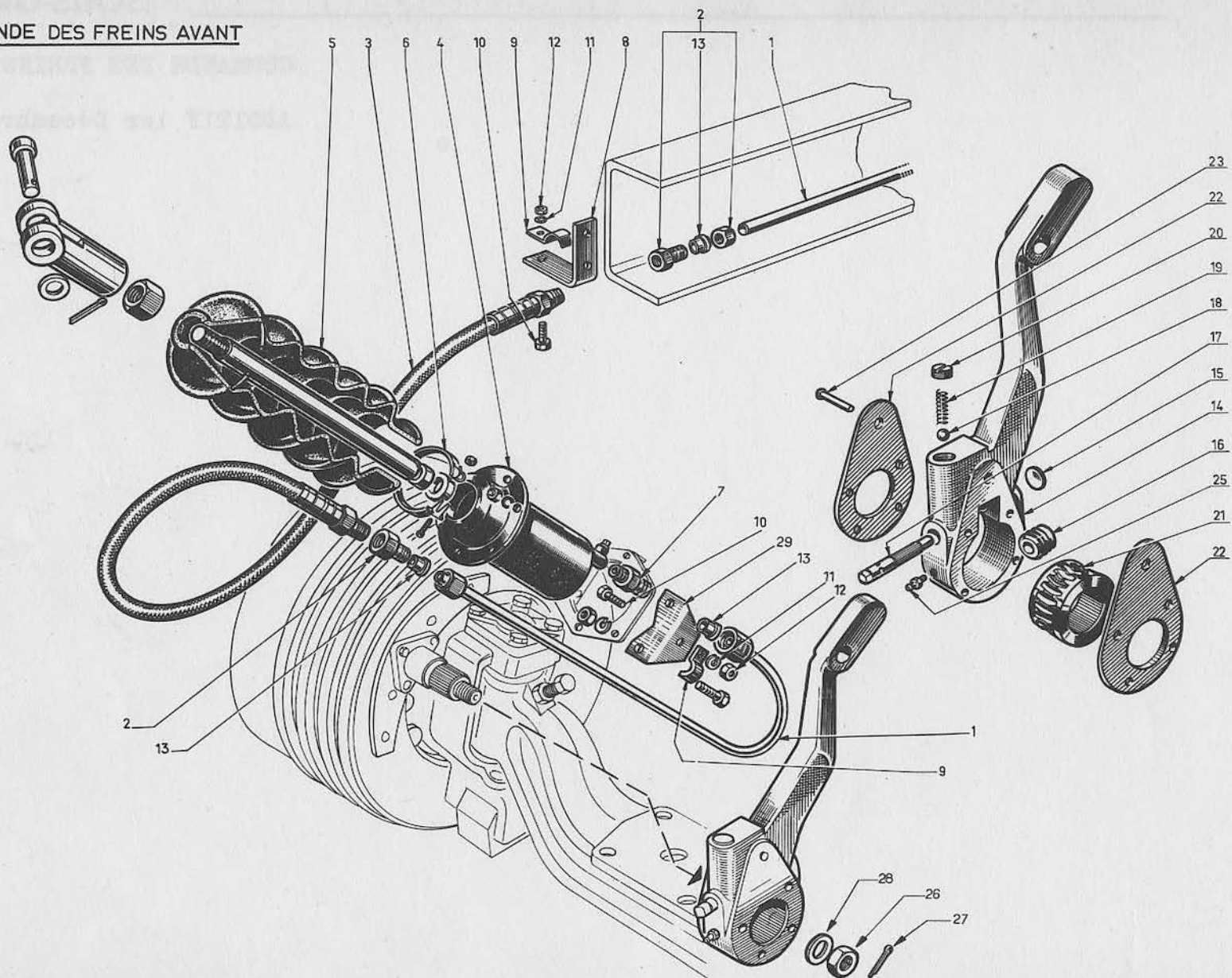
SOUS-GROUPE 61

COMMANDE DES FREINS AVANT

ADDITIF 1er Décembre 1960

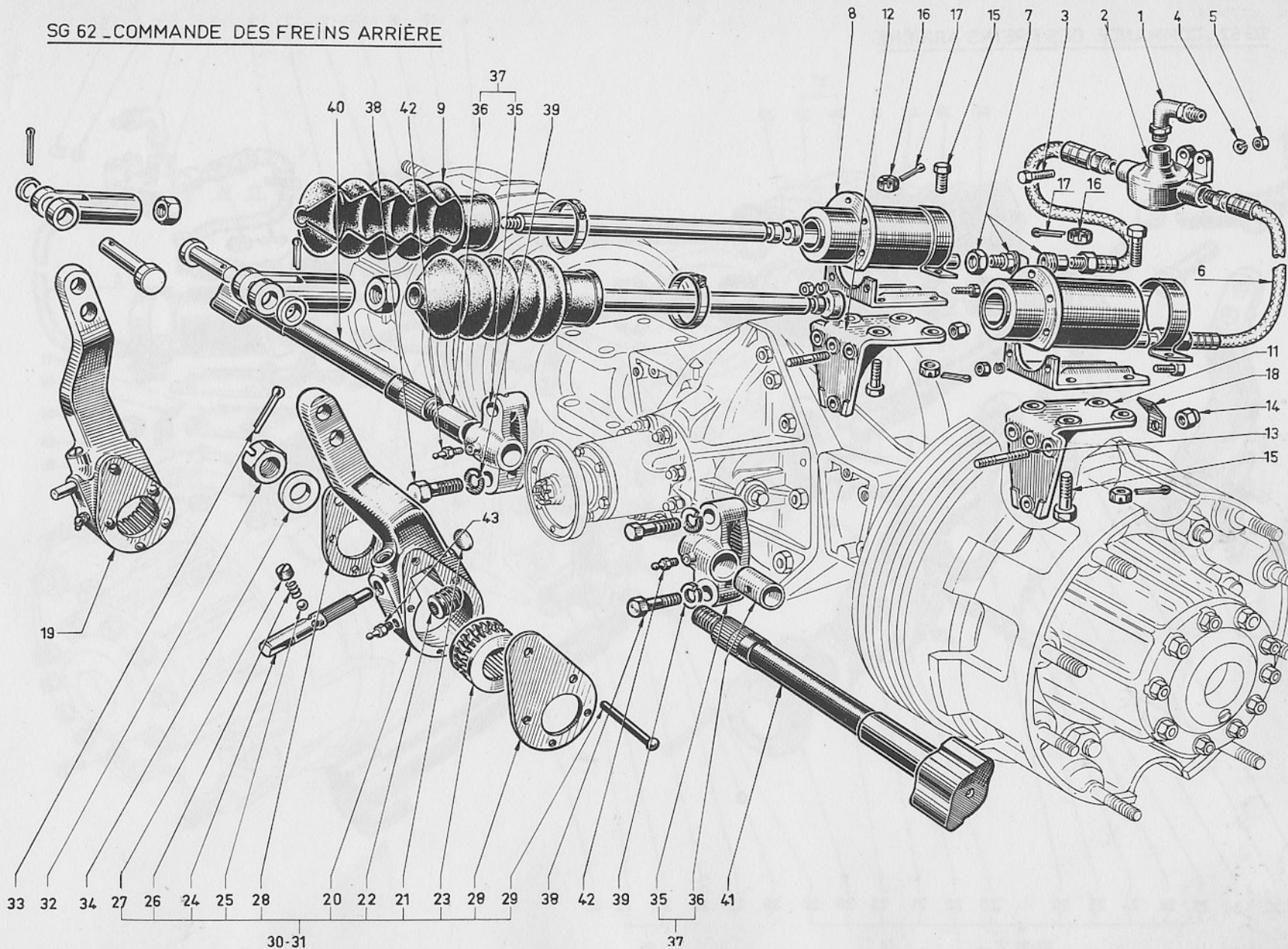


SG 61_ COMMANDE DES FREINS AVANT



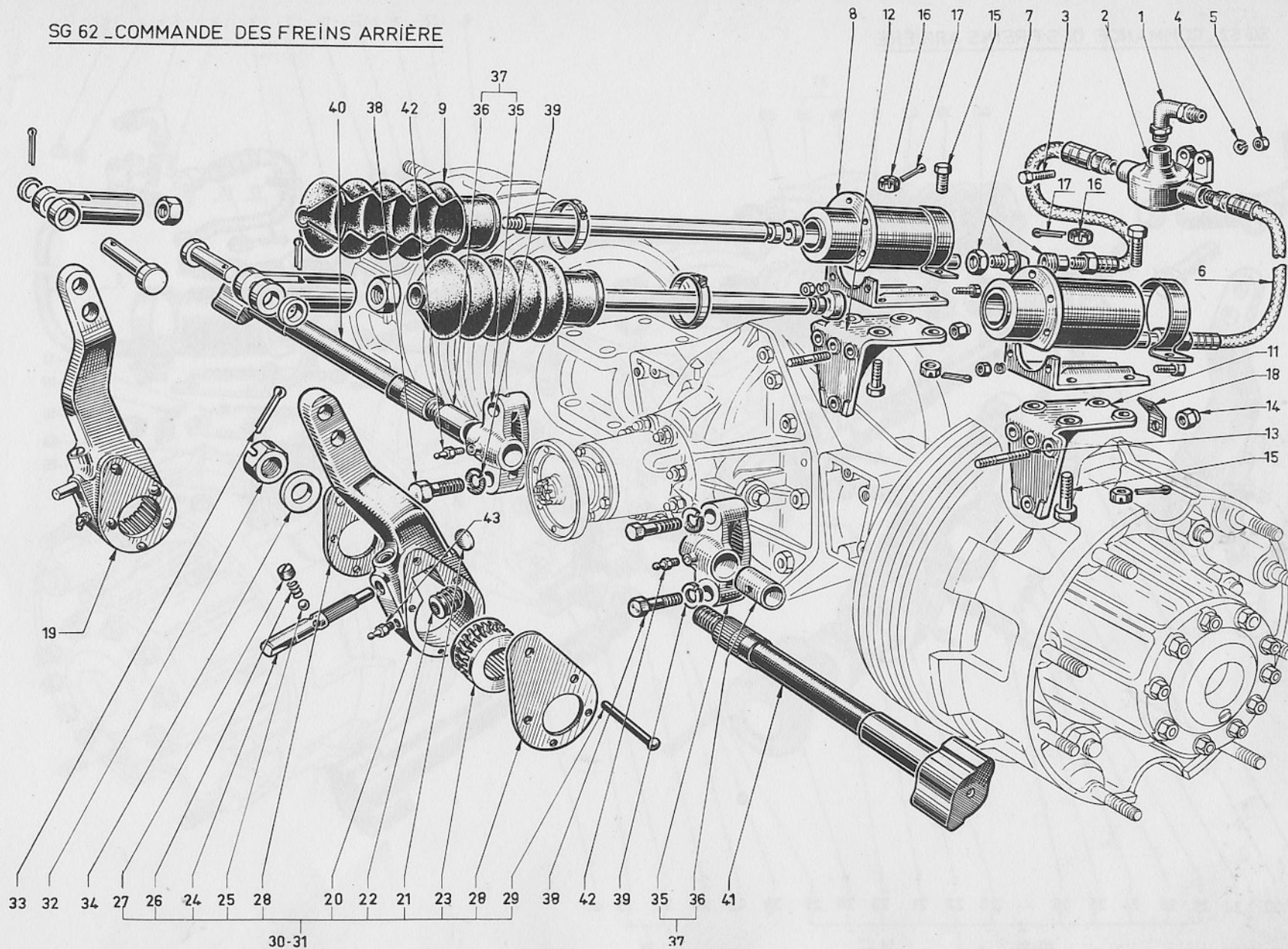
REPÈRES	RÉFÉRENCES	DÉSIGNATIONS	QUANTITÉS AFFECTATIONS.		OBSERVATIONS
			ZU	93 94	
1	902607	Tube Ø 12 X 14 acier (au mètre)			
2	95524	Union simple femelle		4	
3	95325	Flexible		2	
4	117301	Cylindre de frein		2	
5	105435	Basane de protection		2	
6	95357	Collier fixant basane		2	
	105592	Garniture de piston		2	
7	95526	Equerre mâle		2	
7	95522	Union simple mâle			
8	118825	Support des tubes (fixes avec supports moteurs)		2	
9	57779	Collier pour tube 12 X 14		4	
10	400122	Vis fixant collier		4	
11	400932	Rondelle Grower		4	
12	400004	Ecrou		4	
13	95862	Bague pour raccord		6	
14	116797	Levier de commande des freins droit		1	
14	116798	Levier de commande des freins gauche		1	
15	404004	Bouchon expansible		2	
16	116739	Vis de réglage		2	
17	116741	Axe de la vis		2	
18	99061	Bille de verrouillage		2	
19	127266	Ressort		2	
20	110895	Bouchon du ressort		2	
21	129463	Roue de réglage		2	
22	116742	Plaque de maintien		4	
23	400706	Rivet		10	
24	510806	Levier complet droit (Rep. 14 à 23)		1	
24	510807	Levier complet gauche (Rep. 14 à 23)		1	
25	95001	Graisneur		2	
26	129404	Ecrou fixant levier		2	
27	400768	Goupille fendue		2	
28	129358	Rondelle		2	
29	115455	Support de tube sur cylindre		2	

SG 62 _COMMANDE DES FREINS ARRIERE



REPÈRES	RÉFÉRENCES	DÉSIGNATIONS	QUANTITÉS AFFECTATIONS		OBSERVATIONS
			ZU 91	ZU 92	
1	95526	Raccord sur valve de desserrage rapide	1	1	
2	95446	Valve de desserrage rapide	1	1	
3	400150	Vis fixant valve	2	2	
4	400936	Rondelle grower	2	2	
5	400010	Ecrou	2	2	
6	95325	Tuyau flexible	2	2	
7	95510	Union mâle et femelle	2	2	
8	130232	Cylindre de frein	2	2	
9	105435	Gaine de protection	2	2	
	105593	Garniture de piston	2	2	
11	117567	Support de cylindre de frein - gauche	1	1	
12	117751	" " " - droit	1	1	
13	400592	Goujon fixant support	8	8	
14	95024	Ecrou Simmonds	8	8	
15	400192	Vis fixant cylindre (Long. 30)	4	4	
15	400193	" " " (Long. 35)	4	4	
16	400033	Ecrou	8	8	
17	400759	Goupille fendue	8	8	
18	118884	Plaquette attache ressort de rappel	2	2	
19	205208	Levier Commande de frein - droit	1	1	
20	205209	" " " " - gauche	1	1	
21	404004	Bouchon expansible	2	2	
22	116739	Vis de réglage de came	2	2	
23	129463	Roue de réglage de came	2	2	
24	116741	Axe de la vis de réglage	2	2	
25	99061	Bille de verrouillage	2	2	
26	133802	Ressort de bille	2	2	
27	110895	Bouchon du ressort	2	2	
28	116742	Plaque de maintien de la vis	4	4	
29	400706	Rivet des plaques	10	10	
30	271629	Levier complet droit (Rep. 19 à 29)	1	1	
31	271630	" " gauche (Rep. 19 à 29)	1	1	
32	129404	Ecrou de fixation du levier	2	2	

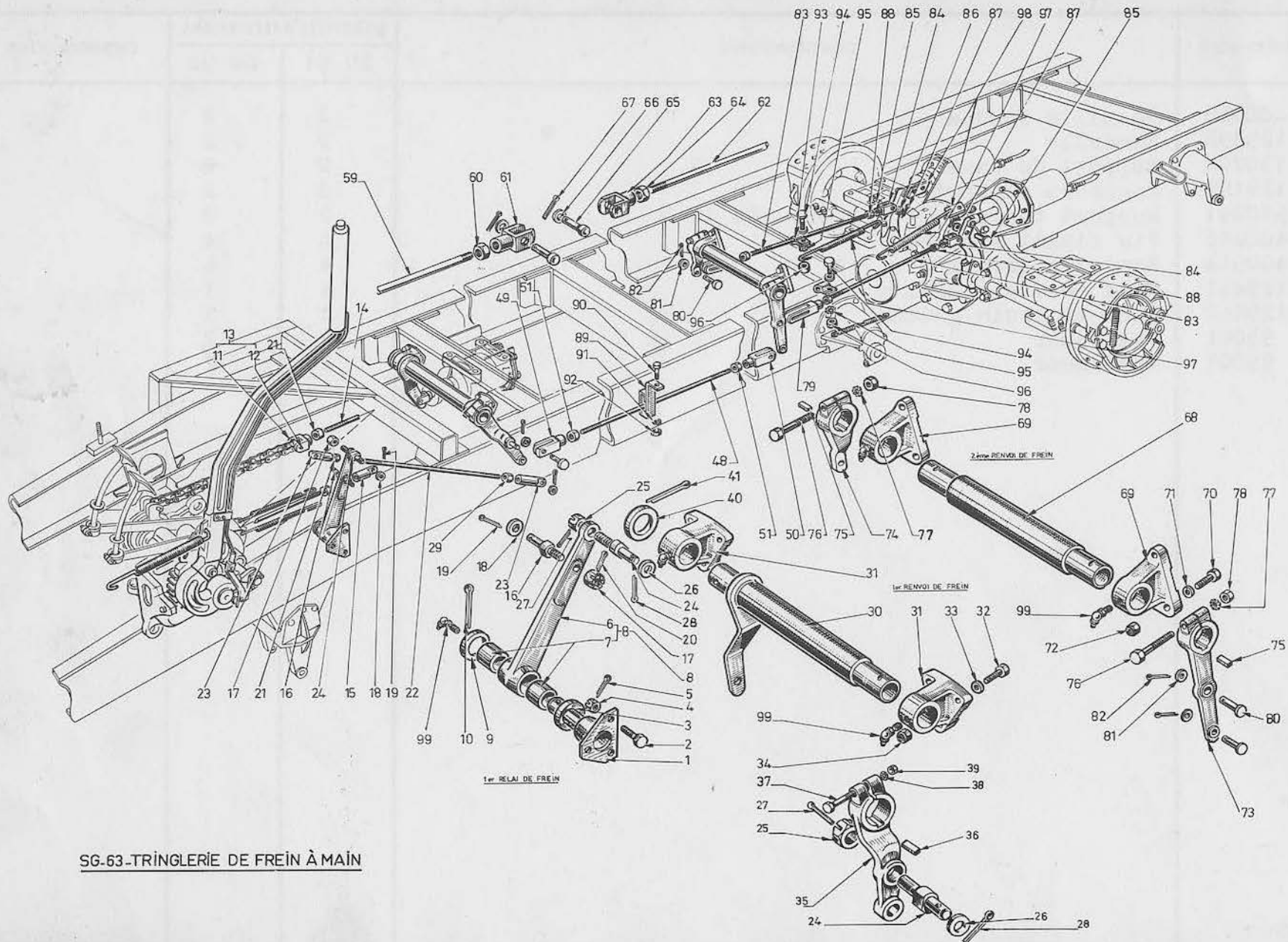
SG 62 _COMMANDE DES FREÏNS ARRIÈRE



COMMANDE DES FREINS ARRIERE

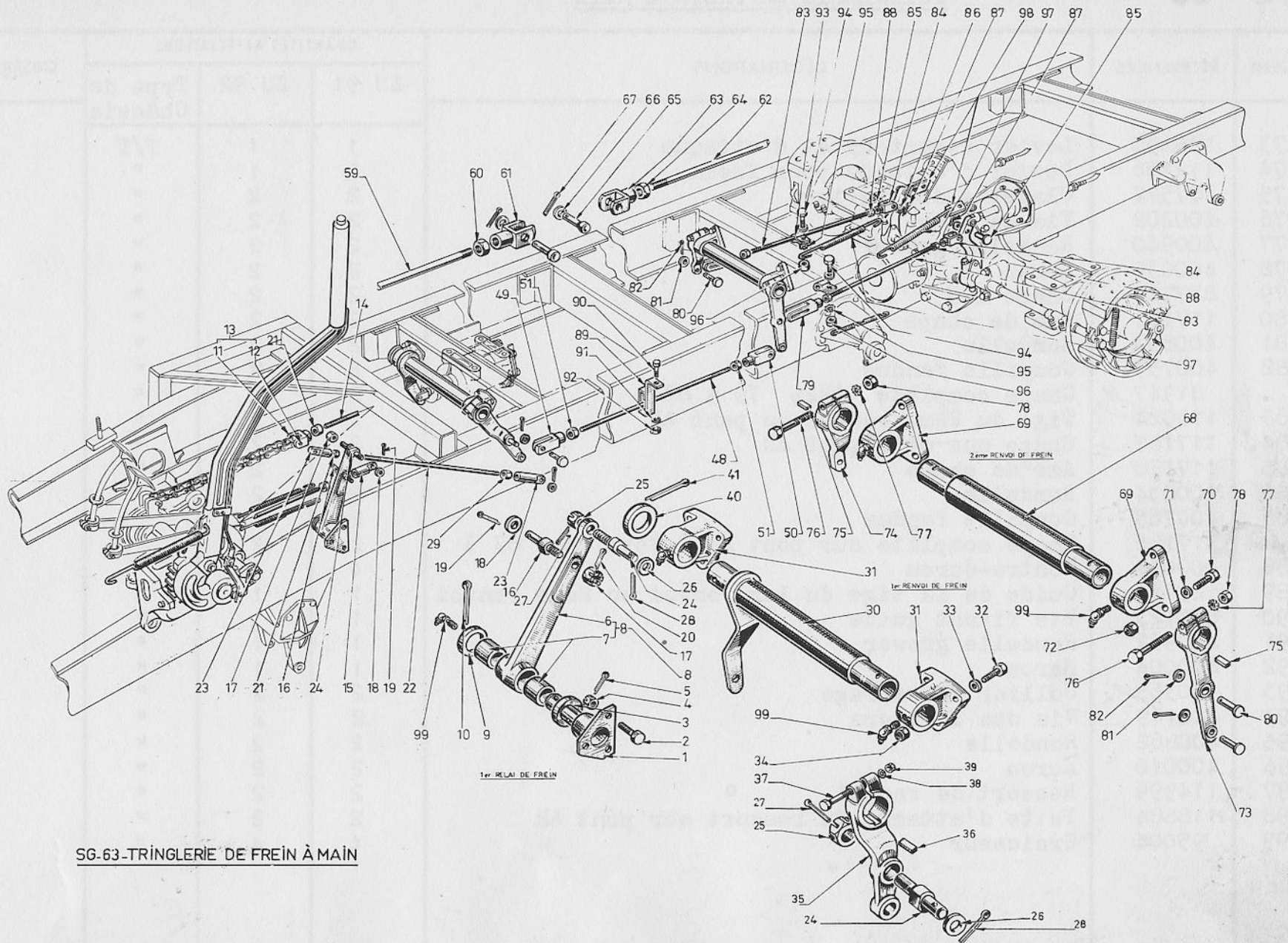
S/G - 62

REPÈRES	RÉFÉRENCES	DÉSIGNATIONS	QUANTITÉS AFFECTATIONS		OBSERVATIONS
			ZU 91	ZU 92	
33	400768	Goupille fendue	2	2	
34	129358	Rondelle	2	2	
35	130204	Support de came	2	2	
36	129169	Bague du support	2	2	
37	510291	Support bague (Rep 35 - 36)	2	2	
38	400246	Vis fixant support	4	4	
39	400944	Rondelle grower	4	4	
40	129461	Came de frein droite	1	1	
41	129462	Came de frein gauche	1	1	
42	95001	Graisneur	2	2	
43	95001	Graisneur	2	2	



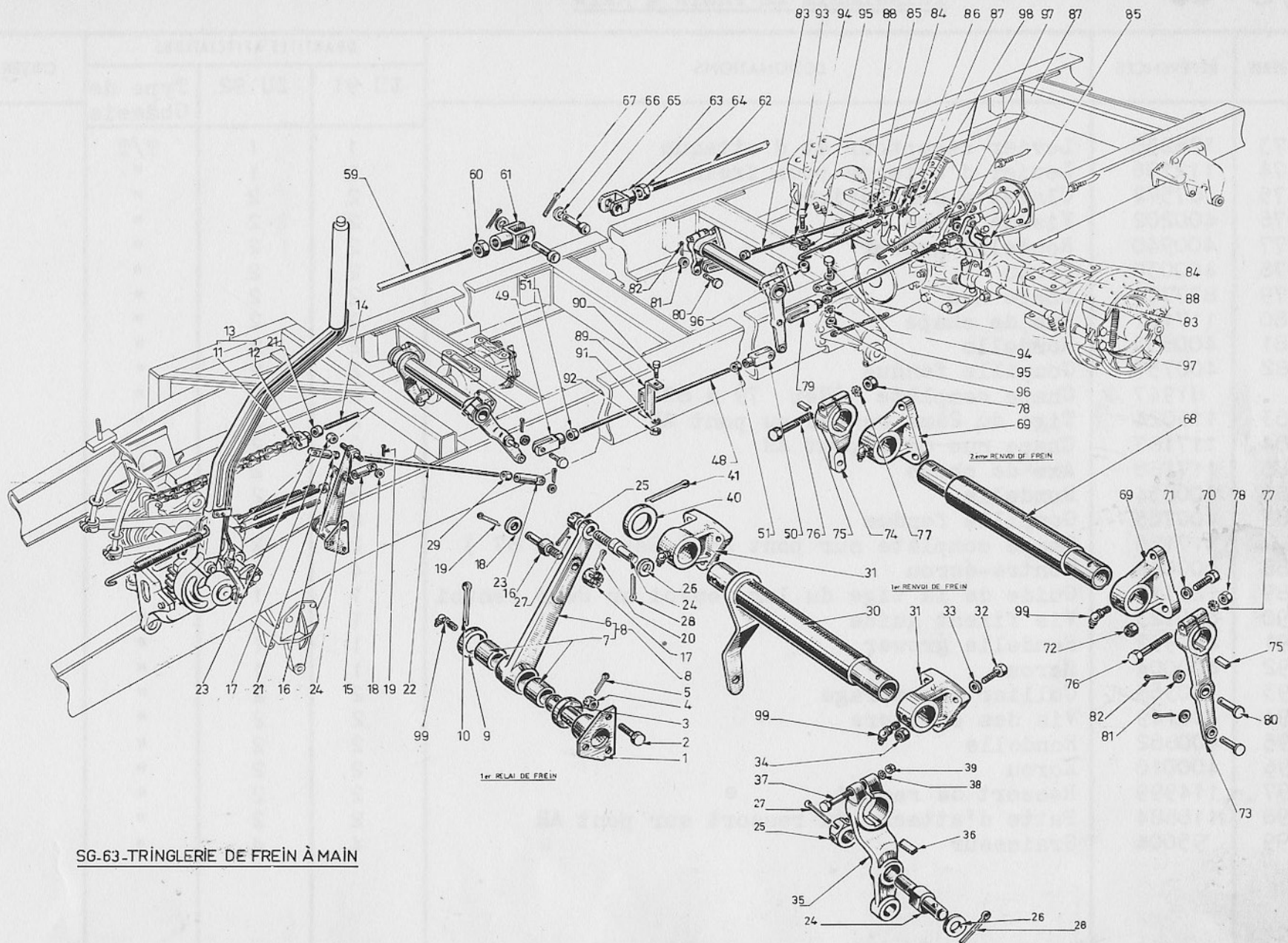
SG-63-TRINGLERIE DE FREIN À MAIN

REPÈRES	RÉFÉRENCES	DÉSIGNATIONS	QUANTITÉS AFFECTATIONS			OBSERVATIONS
			ZU 91	ZU 92	Type de Châssis	
1	126326	Support de relais de frein à main	1	1	T/T	
2	74859	Rondelle pour support	1	1	"	
3	400168	Vis fixant support	3	3	"	
4	400023	Ecrou	3	3	"	
5	400759	Goupille fendue	3	3	"	
6	126656	Levier du relais (à Cder sous Réf. 509384)	1	1	(L3.L2.N (EC. C	
6	126958	" " (à Cder sous Réf. 509430)	1	1	T1 - T2	
7	114052	Bague du levier	2	2	T/T	
8	509384	Levier bagué	1	1	(L3.L2.N (EC. C	
8	509430	" "	1	1	T1 - T2	
9	74645	Rondelle d'arrêt du levier	1	1	T/T	
10	400772	Goupille fendue	1	1	"	
11	64006	Chape sur chaîne	1	1	"	
12	61585	Axe de chape	1	1	"	
13	64005	Chape complète	1	1	"	
14	119024	Tige de frein à main au relais	1	1	"	
15	112170	Chape nue sur relais	1	1	"	
16	112171	Axe de chape	1	1	"	
17	400033	Ecrou	1	1	"	
18	400853	Rondelle	1	1	"	
19	400757	Goupille fendue	1	1	"	
20	400760	Goupille fendue	1	1	"	
	112169	Chape complète (Rep. 15 à 20)	1	1	"	
21	400032	Contre-écrou	2	2	"	
22	115135	Tige du relais au 1er renvoi	1	1	L3.L2.N	
22	117166	" " " "	1	1	C - T2	
22	205092	" " " "	1	1	EC - T1	
23	112170	Chape nue sur relais et sur renvoi	2	2	T/T	
24	112171	Axe de chape	2	2	"	
25	400033	Ecrou	2	2	"	
26	400853	Rondelle	2	2	"	



SG-63-TRINGLERIE DE FREIN À MAIN

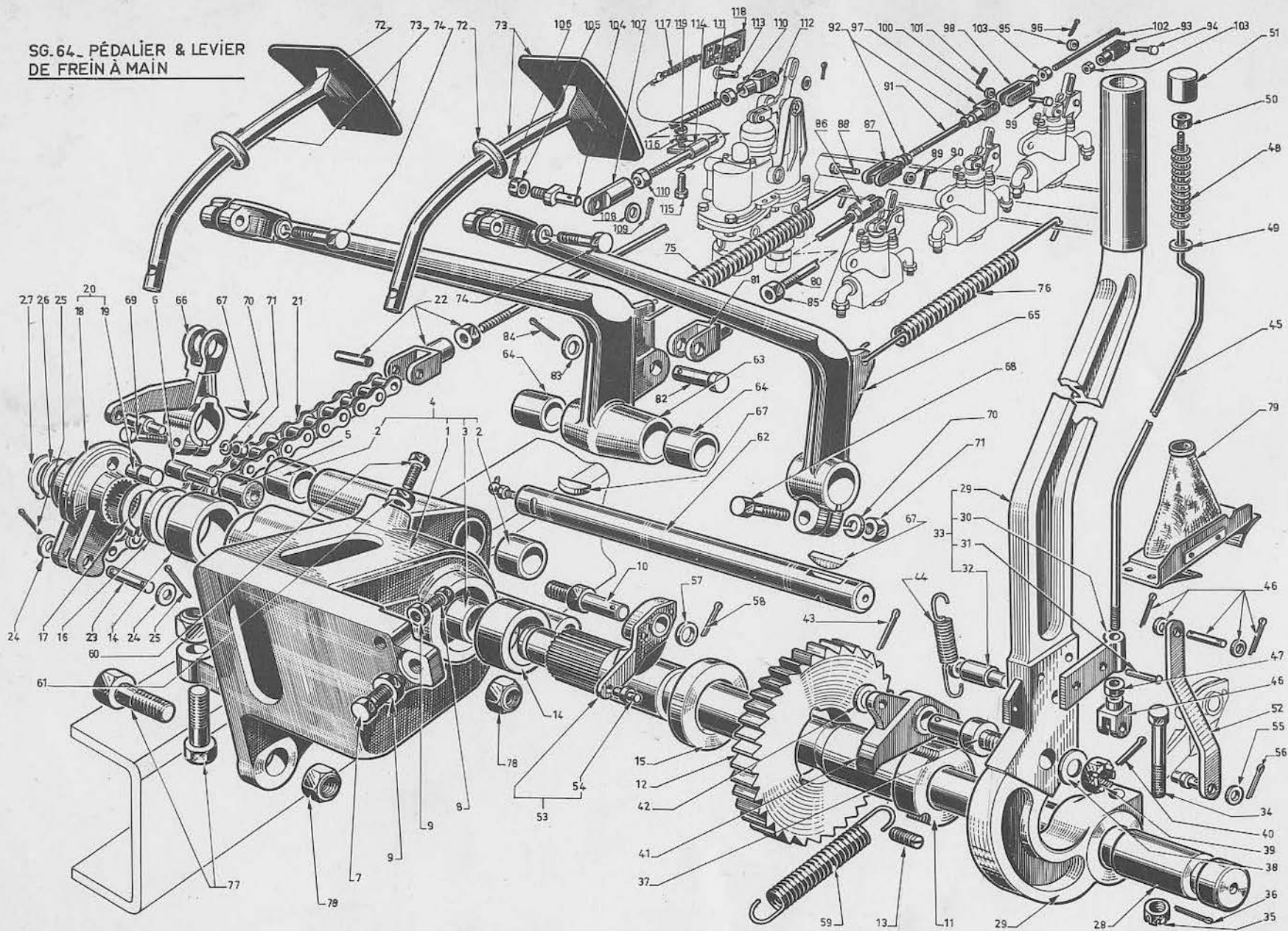
REPÈRES	RÉFÉRENCES	DÉSIGNATIONS	QUANTITÉS AFFECTATIONS			OBSERVATIONS
			ZU 91	ZU 92	Type de Châssis	
27	400757	Goupille fendue	2	2	T/T	
28	400760	" "	2	2	"	
	112169	Chape complète (Rep. 23 à 28)	2	2	"	
29	400032	Contre écrou	2	2	"	
		<u>1er Renvoi de frein</u>				
30	117067	Axe de renvoi avec leviers soudés	1	1	"	
31	116917	Support de renvoi	2	2	"	
32	400193	Vis fixant support	6	6	"	
33	17789	Rondelle de réglage	au	choix	"	
34	95024	Ecrou "Simmonds"	6	6	"	
35	130577	Levier de renvoi	1	1	"	
36	87572	Clavette	1	1	"	
37	400202	Vis de pince	1	1	"	
38	400940	Rondelle grower	1	1	"	
39	400030	Ecrou	1	1	"	
40	112177	Rondelle d'arrêt	1	1	"	
41	400775	Goupille fendue	1	1	"	
48	132320	Tige du 1er renvoi au deuxième renvoi	1	1	L3	
48	132321	" " " " "	1	1	L2	
48	132322	" " " " "	1	1	N	
48	132319	" " " " "	1	1	C - T2	
48	117676	" " " " "	1	1	EC - T1	
49	117184	Chape complète côté 1er renvoi	1	1	T/T	
50	117184	" " " 2ème "	1	1	"	
51	400032	Contre-écrou	1	1	"	
		<u>2ème Renvoi de frein</u>				
68	130008	Axe du deuxième renvoi	1	1	T/T	
69	116917	Support de renvoi	2	2	"	
70	400193	Vis fixant support	6	6	"	
71	17798	Rondelle de réglage	au	choix	"	
72	95024	Ecrou Simmonds	6	6	"	



SG-63-TRINGLERIE DE FREIN À MAIN

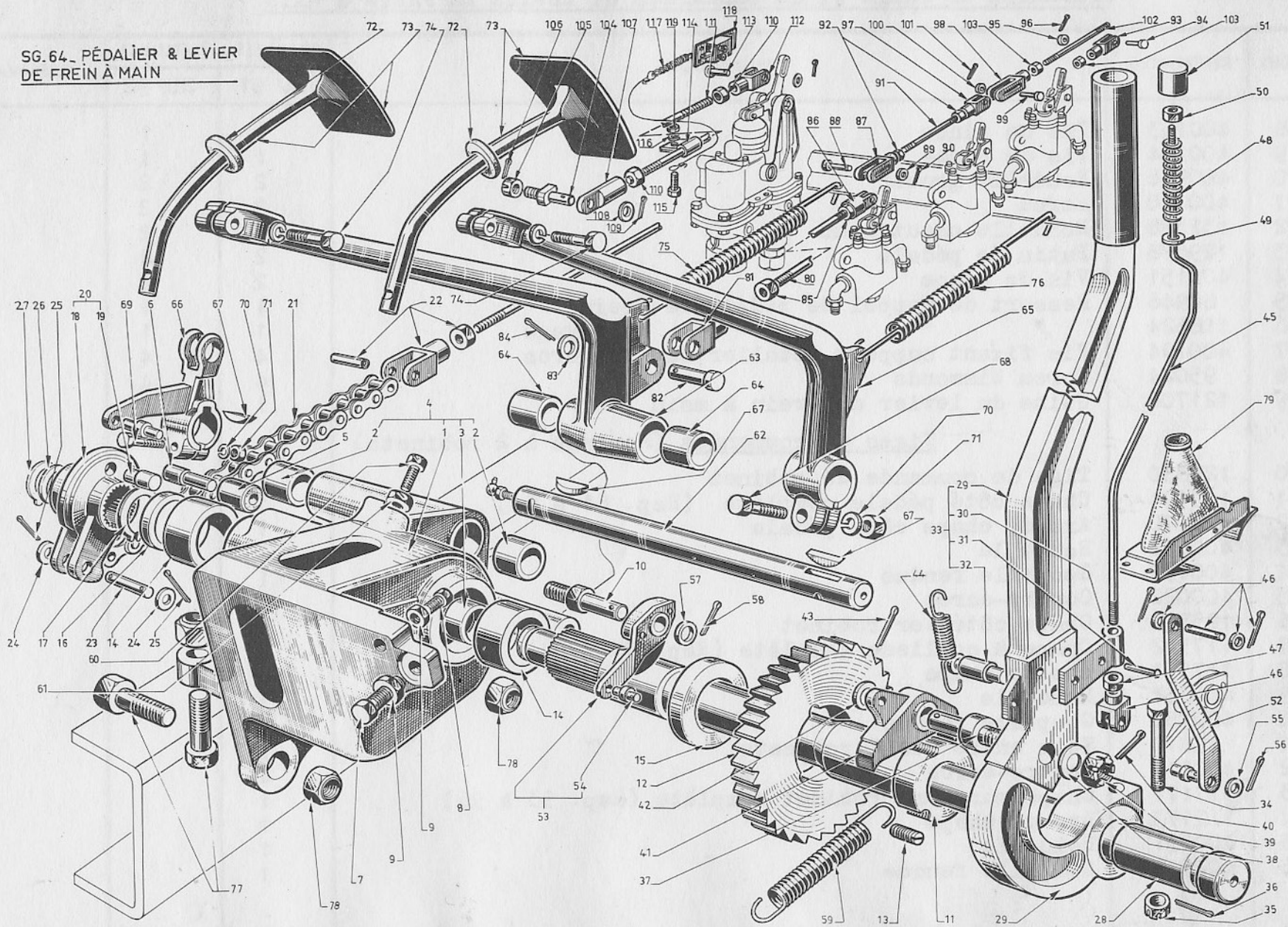
REPÈRES	RÉFÉRENCES	DÉSIGNATIONS	QUANTITÉS AFFECTATIONS			OBSERVATIONS
			ZU 91	ZU 92	Type de Châssis	
73	126258	Levier récepteur et d'attaque	1	1	T/T	
74	112176	Levier d'attaque pour frein	1	1	"	
75	87572	Clavette des leviers	2	2	"	
76	400202	Vis de pince	2	2	"	
77	400940	Rondelle grower	2	2	"	
78	400030	Ecrou	2	2	"	
79	827776	Chape nue	2	2	"	
80	117181	Axe de chape	2	2	"	
81	400853	Rondelle	2	2	"	
82	400757	Goupille fendue	2	2	"	
	81947	Chape complète (Rep 79 à 82)	2	2	"	
83	119024	Tige du 2ème renvoi au pont AR	2	2	"	
84	117187	Chape nue côté pont AR	2	2	"	
85	117188	Axe de chape	2	2	"	
86	400854	Rondelle	2	2	"	
87	400765	Goupille fendue	2	2	"	
	117186	Chape complète sur pont AR (Rep. 84 à 87)	2	2	"	
88	400032	Contre-écrou	4	4	"	
89	129718	Guide de la tige du 1er renvoi au 2ème renvoi	1	1	"	
90	400123	Vis fixant guide	1	1	"	
91	400932	Rondelle grower	1	1	"	
92	400004	Ecrou	1	1	"	
93	80365	Collier de serrage	2	2	"	
94	400149	Vis des colliers	2	2	"	
95	400862	Rondelle	2	2	"	
96	400010	Ecrou	2	2	"	
97	114999	Ressort de rappel	2	2	"	
98	118884	Patte d'attache du ressort sur pont AR	2	2	"	
99	95004	Graisserieur	4	4	"	

SG. 64. PÉDALIER & LEVIER
DE FREIN À MAIN



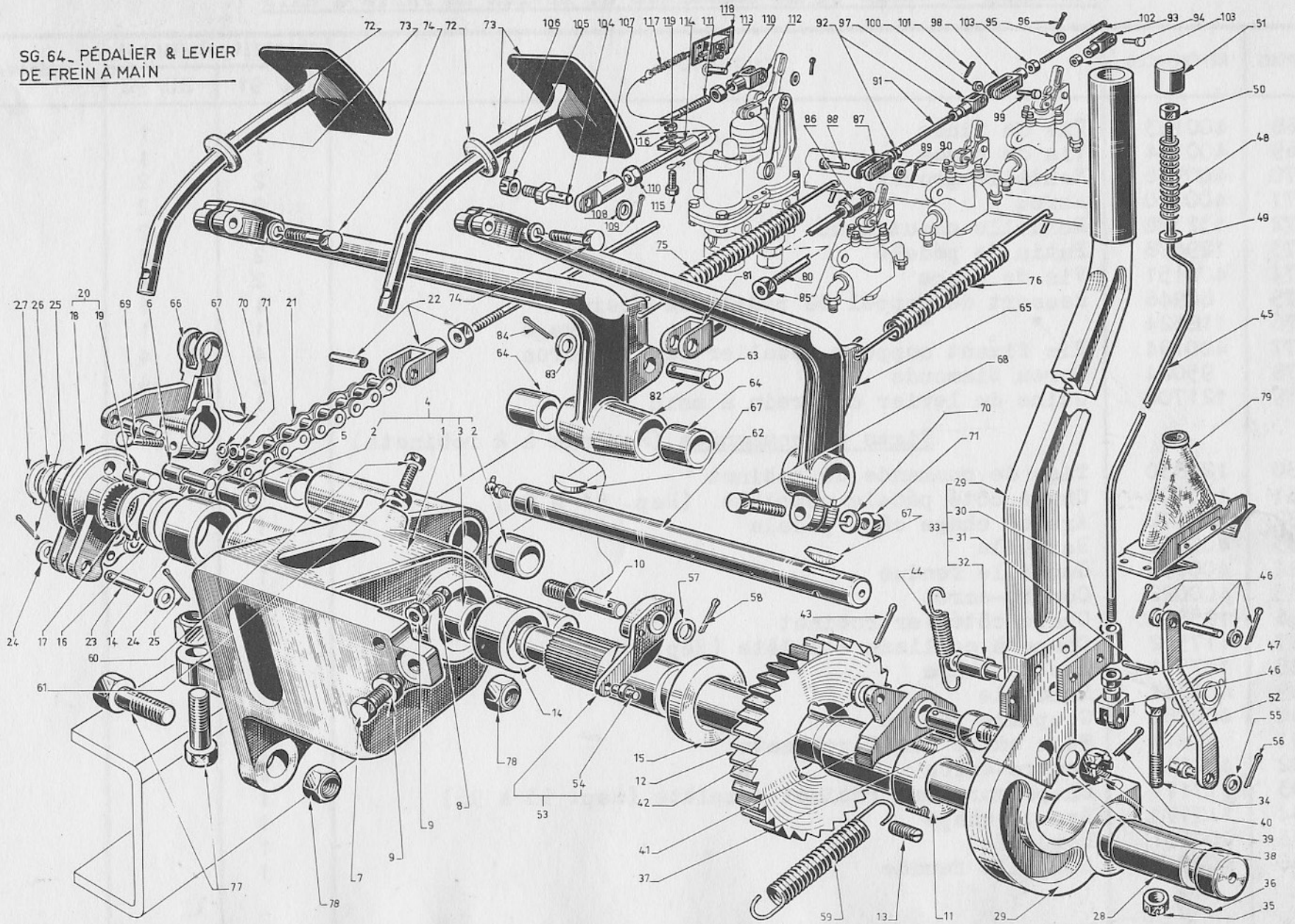
REPÈRES	RÉFÉRENCES	DÉSIGNATIONS	QUANTITÉS AFFECTATIONS		OBSERVATIONS
			ZU 91	ZU 92	
1	130531	Support de pédalier et de frein à main (Cder 510985)	1	1	
2	60702	Bague pour axe de pédalier	2	2	
3	87628	" " " de levier à main	2	2	
4	510985	Ensemble support de pédalier bagué (Rep. 1 à 3)	1	1	
5	130464	Silentbloc pour butée moyeu de chaîne	1	1	
6	130465	Butée de moyeu de chaîne sur support	1	1	
7	116228	Vis butée de frein à main	1	1	
8	85563	Vis butée de cliquet	1	1	
9	400022	Contre-écrou	2	2	
10	85557	Axe support de cliquet d'arrêt	1	1	
11	74236	Arbre de commande	1	1	
12	115225	Roue de commande	1	1	
13	87619	Ergot de fixation roue sur arbre	3	3	
14	60702	Bague de l'arbre de commande	2	2	
15	87620	Rondelle d'épaulement de la roue	1	1	
16	87621	Rondelle de butée	1	1	
17	95457	Circlips	1	1	
18	131623	Moyeu de chaîne (à commander sous réf. 510835)	1	1	
19	131624	Butée sur moyeu de chaîne	1	1	
20	510835	Moyeu de chaîne complet (Rep. 18 - 19)	1	1	
21	114420	Chaîne	1	1	
22	64005	Chape d'attache complète	1	1	
23	87654	Axe d'attache chaîne sur moyeu	1	1	
24	400850	Rondelle	2	2	
25	400752	Goupille fendue	2	2	
26	87629	Rondelle d'arrêt du moyeu sur arbre de Commande	1	1	
27	95455	Circlips	1	1	
28	74235	Axe du levier de frein à main	1	1	
29	130313	Levier de frein à main (Commander : 510262)	1	1	
30	118052	Guide de la tige de commande	1	1	
31	400704	Rivet du guide	2	2	
32	87625	Attache du ressort de rappel de cliquet	1	1	
33	510262	Levier de frein complet (Rep. 29 à 32)	1	1	

SG. 64_ PÉDALIER & LEVIER
DE FREIN À MAIN



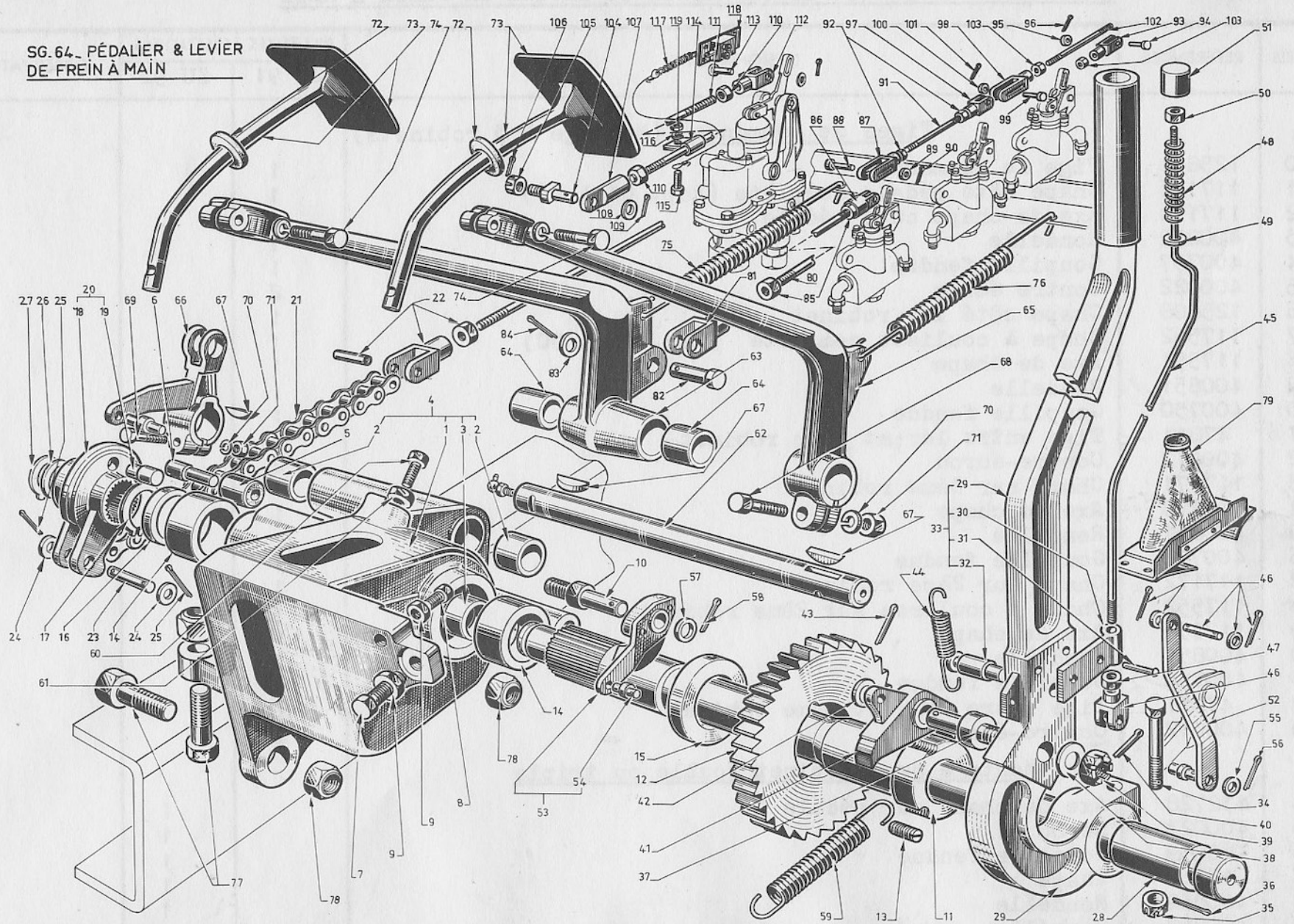
REPÈRES	RÉFÉRENCES	DÉSIGNATIONS	QUANTITÉS AFFECTATIONS		OBSERVATIONS
			ZU 91	ZU 92	
34	400175	Vis de pince	1	1	
35	400023	Écrou à créneaux	1	1	
36	400759	Goupille fendue	1	1	
37	118007	Axe de cliquet	1	1	
38	400864	Rondelle	1	1	
39	400034	Écrou à créneaux	1	1	
40	400759	Goupille fendue	1	1	
41	117475	Cliquet de Commande	1	1	
42	400855	Rondelle	1	1	
43	400765	Goupille fendue	1	1	
44	87626	Ressort de rappel de cliquet	1	1	
45	129528	Tige de Commande de cliquet	1	1	
46	118054	Chape femelle inférieure complète	1	1	
47	400006	Contre-écrou	1	1	
48	129531	Ressort de rappel sous bouton	1	1	
49	400872	Rondelle d'appui du ressort	1	1	
50	400006	Contre écrou	1	1	
51	129530	Bouton poussoir	1	1	
52	118057	Biellette de Commande de cliquet	1	1	
53	508592	Cliquet d'arrêt	1	1	
54	118058	Axe de chape rivé	1	1	
55	400850	Rondelle	1	1	
56	400752	Goupille fendue	1	1	
57	400852	Rondelle d'arrêt	1	1	
58	400754	Goupille fendue	1	1	
59	118524	Ressort de rappel du levier	1	1	
60	85563	Vis butée de pédale de frein	1	1	
61	400022	Contre-écrou	1	1	
62	113190	Axe de pédales	1	1	
63	78481	Pédale de frein (à commander sous réf. 506958)	1	1	
64	60702	Bague de pédale	2	2	
65	114427	Pédale de débrayage	1	1	
66	129716	Levier de débrayage	1	1	
67	406006	Clavette disque	2	2	

SG. 64. PÉDALIER & LEVIER
DE FREIN À MAIN



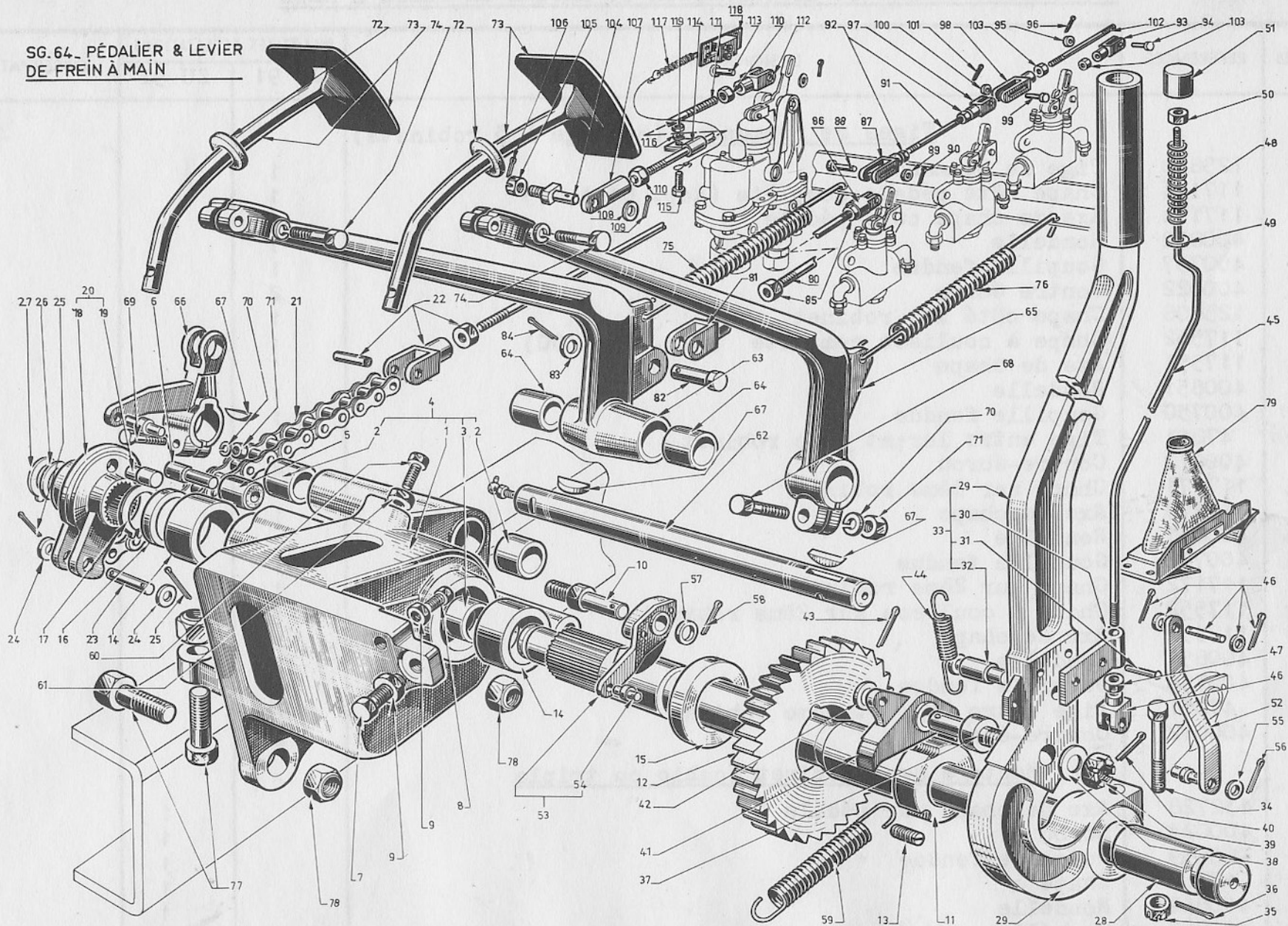
REPÈRES	RÉFÉRENCES	DÉSIGNATIONS	QUANTITÉS AFFECTATIONS		OBSERVATIONS
			ZU 91	ZU 92	
68	400153	Vis de pince	1	1	
69	400154	Vis de pince	1	1	
70	400936	Rondelle grower	2	2	
71	400010	Ecrou	2	2	
72	132328	Rondelle caoutchouc	2	2	
73	129678	Patin de pédale	2	2	
74	400151	Vis de pince	2	2	
75	80946	Ressort de rappel de pédale de frein	1	1	
76	118524	" " " débrayage	1	1	
77	400194	Vis fixant support pédalier sur longeron	4	4	
78	95024	Ecrou Simmonds	4	4	
79	121706	Gaine du levier de frein à main	1	1	
		<u>Tiges de commandes</u> (Montage à 2 robinets)			
80	125850	Tige de commande de robinet	1		
81	117174	Chape côté pédale complète (Rep. 81 à 84)	1		
82	117176	Axe de chape côté pédale	1		
83	400852	Rondelle	1		
84	400757	Goupille fendue	1		
85	400022	Contre-écrou	2		
86	125808	Chape côté 1er robinet	1		
87	117552	Chape à coulisse complète (Rep. 87 à 90)	1		
88	117551	Axe de chape	1		
89	400851	Rondelle	1		
90	400750	Goupille fendue	1		
91	47811	Tige entre les 2 robinets	1		
92	400012	Contre-écrou	2		
93	117171	Chape sur 2ème robinet complète (Rep. 93 à 96)	1		
94	117173	Axe de chape	1		
95	400851	Rondelle	1		
96	400752	Goupille fendue	1		

SG. 64. PÉDALIER & LEVIER
DE FREIN À MAIN



REPÈRES	RÉFÉRENCES	DÉSIGNATIONS	QUANTITÉS AFFECTATIONS		OBSERVATIONS
			ZU 91	ZU 92	
		<u>Tiges de commandes</u> (Montage à 3 robinets)			
80	125851	Tige de Commande	1		
81	117174	Chape côté pédale complète (Rep. 81 à 84)	1		
82	117176	Axe de chape côté pédale	1		
83	400852	Rondelle	1		
84	400757	Goupille fendue	1		
85	400022	Contre écrou	2		
86	125808	Chape côté 1er robinet	1		
87	117552	Chape à coulisse complète (Rep. 87 à 90)	1		
88	117551	Axe de chape	1		
89	400851	Rondelle	1		
90	400750	Goupille fendue	1		
91	47811	Tige entre 1er et 2ème robinet	1		
92	400012	Contre-écrou	2		
93	117171	Chape sur 3ème robinet	1		
94	117173	Axe de chape	1		
95	400851	Rondelle	1		
96	400752	Goupille fendue	1		
97	117172	Chape sur 2ème robinet	1		
98	117552	Chape à coulisse sur 2ème robinet	1		
99	117551	Axe de chape	1		
100	400851	Rondelle	1		
101	400750	Goupille fendue	1		
102	47811	Tige entre 2ème et 3ème robinet	1		
103	400012	Contre-écrou	2		
		<u>Montage avec robinet double ou triple</u>			
104	132728	Axe de chape sur pédale		1	
105	400023	Ecrou		1	
106	400759	Goupille fendue		1	
107	48382	Chape		1	
108	400852	Rondelle		1	
109	400757	Goupille		1	

**SG. 64_ PÉDALIER & LEVIER
DE FREIN À MAIN**



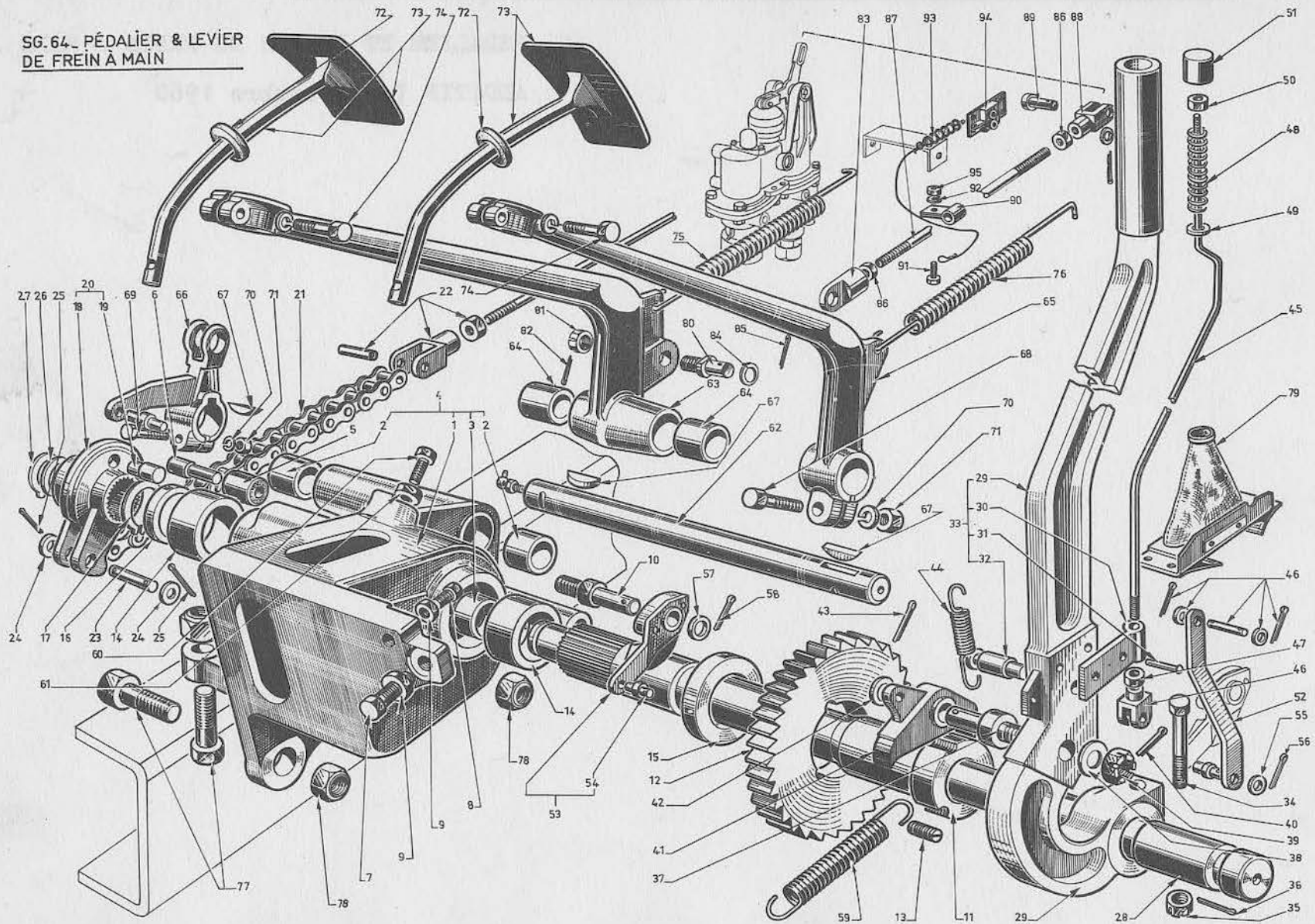
REPÈRES	RÉFÉRENCES	DÉSIGNATIONS	QUANTITÉS AFFECTATIONS		OBSERVATIONS
			ZU 91	ZU 92	
110	400022	Contre-écrou		2	
111	57369	Tige de commande robinet double		1	
111	75110	" " " " (Châssis T)		1	
111	61788	" " "" triple		1	
112	117174	Chape complète sur robinet		1	
113	117176	Axe de chape		1	
114	206617	Collier		1	
115	409123	Vis		1	
116	400932	Rondelle grower		1	
117	272341	Câble de commande de Stop		1	
118	95270	Contacteur de Stop		1	
119		Ecrou		1	

PEDALIER ET LEVIER DE FREIN A MAIN

ADDITIF 1er Décembre 1960

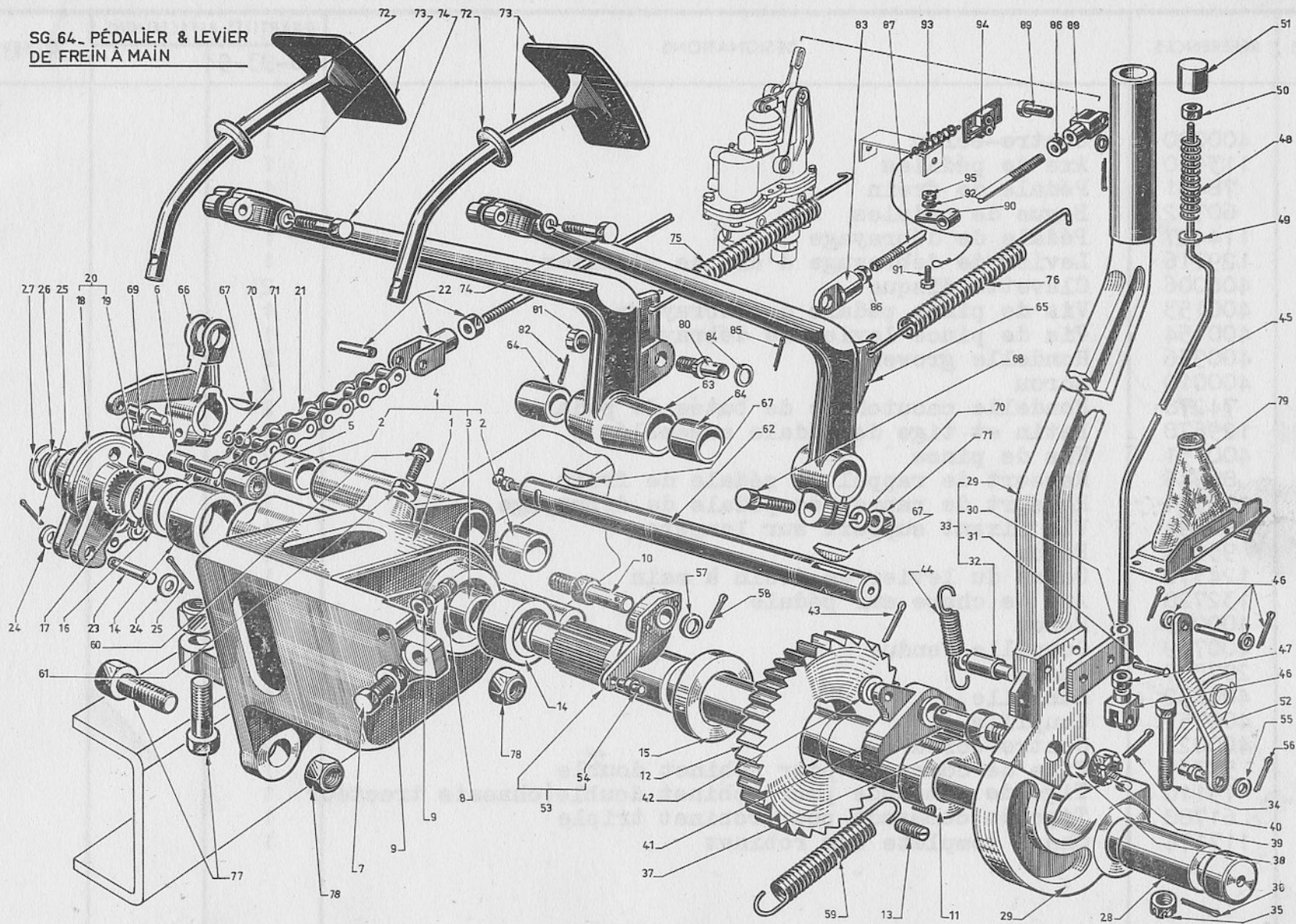


SG. 64. PÉDALIER & LEVIER
DE FREIN À MAIN



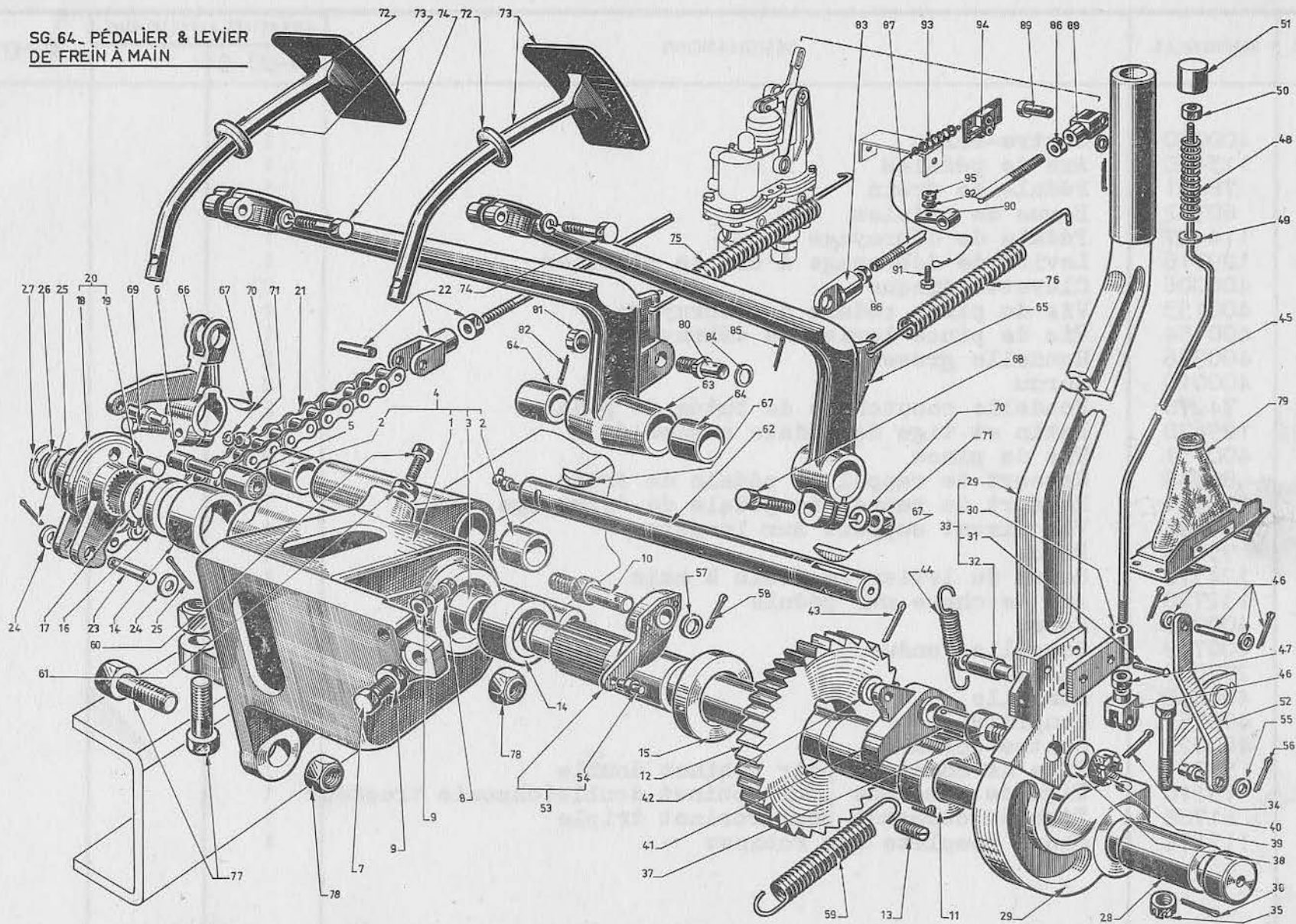
REPÈRES	RÉFÉRENCES	DÉSIGNATIONS	QUANTITÉS AFFECTATIONS		OBSERVATIONS
			ZU-93-94		
1	130531	Support de pédalier et de frein à main (commander : 510985)		1	
2	60702	Bague pour axe de pédalier		2	
3	87628	Bague pour axe de levier à main		2	
4	510985	Support de pédalier de frein à main (Rep 1-2-3)		1	
5	130464	Silentbloc pour butée de moyeu de chaîne		1	
6	130465	Butée de moyeu de chaîne sur support		1	
7	116228	Vis de butée de frein à main		1	
8	85563	Vis de butée de cliquet		1	
9	400022	Contre-écrou		2	
10	85557	Axe support de cliquet d'arrêt		1	
11	74236	Arbre de commande		1	
12	115225	Roue de commande		1	
13	87619	Ergot de fixation roue-arbre		3	
14	60702	Bague de l'arbre de commande		2	
15	87620	Rondelle d'épaulement-roue-support		1	
16	87621	Rondelle de butée		1	
17	95457	Circlip d'arrêt d'arbre de commande		1	
18	131623	Moyeu de chaîne (Commander : 510835)		1	
19	131624	Butée sur moyeu de chaîne		1	
20	510835	Ensemble moyeu de chaîne et butée (Rep 18-19)		1	
21	114420	Chaîne		1	
22	64005	Chape d'attache complète		1	
23	87654	Axe d'attache de chaîne sur moyeu		1	
24	400850	Rondelle		2	
25	400752	Goupille fendue		1	
26	87629	Rondelle d'arrêt de moyeu sur arbre de commande		1	
27	95455	Circlips sur axe		1	
28	74235	Axe de levier de frein		1	
29	130313	Levier de frein à main (Commander : 510262)		1	
30	118052	Repos du ressort de rappel		1	

SG. 64. PÉDALIER & LEVIER
DE FREIN À MAIN



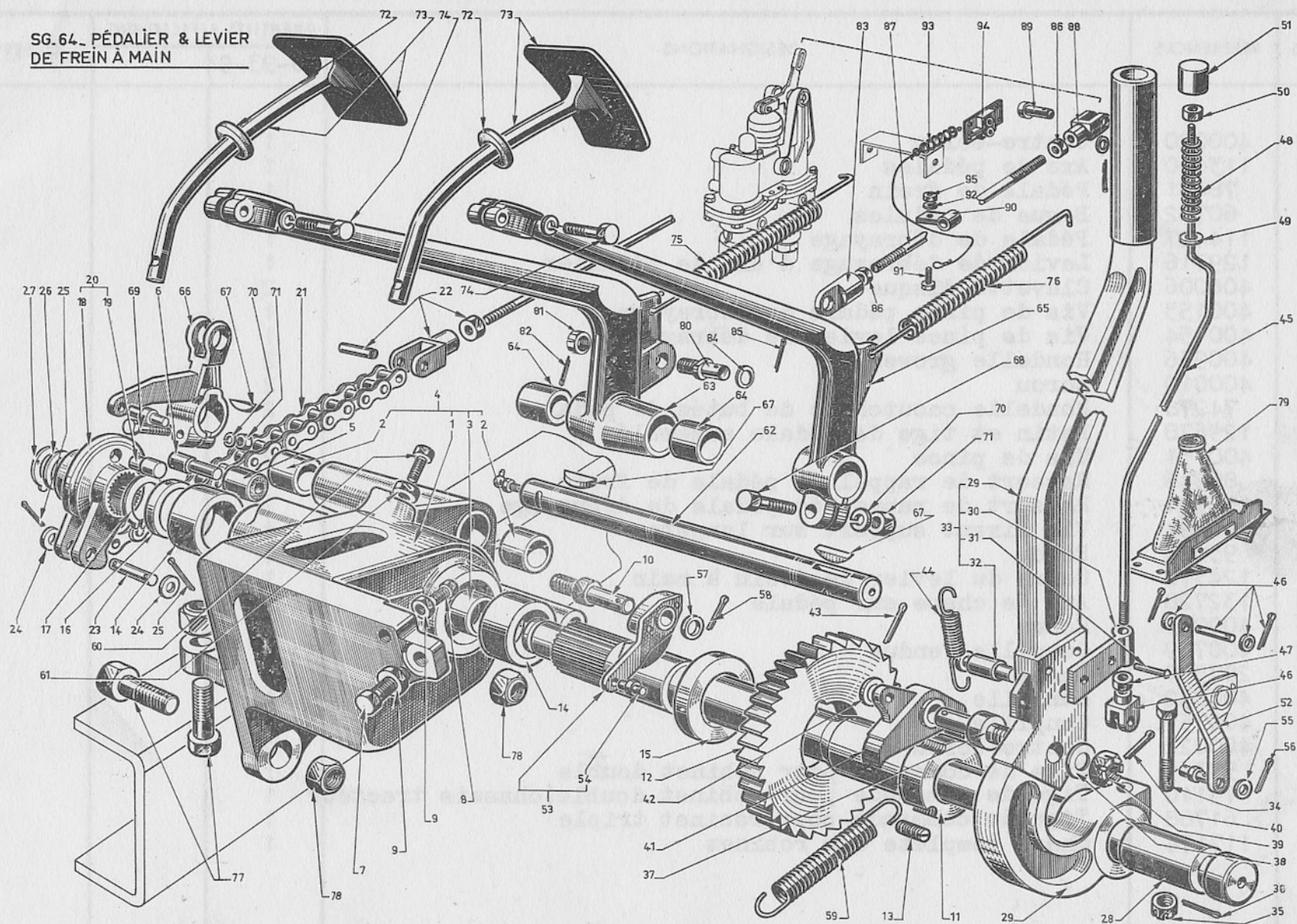
REPERES	REFERENCES	DESIGNATIONS	QUANTITES AFFECTATIONS		OBSERVATIONS
			ZU-93-94		
31	400704	Rivet du guide		2	
32	87625	Attache du ressort de rappel du cliquet		1	
33	510262	Levier de frein à main, complet (Rep. 29 à 32)		1	
34	400175	Vis de pince levier sur axe		1	
35	400023	Ecrou		1	
36	400759	Goupille fendue		1	
37	118007	Axe de cliquet		1	
38	400864	Rondelle		1	
39	400034	Ecrou		1	
40	400759	Goupille fendue		1	
41	117475	Cliquet de commande de frein		1	
42	400855	Rondelle		1	
43	400764	Goupille fendue		1	
44	87626	Ressort de rappel de cliquet		1	
45	129528	Tige de commande de cliquet		1	
46	118054	Chape femelle inférieure complète		1	
47	400006	Contre-écrou		1	
48	129531	Ressort de rappel sous bouton		1	
49	400872	Rondelle d'appui du ressort		1	
50	400006	Contre-écrou sous bouton		1	
51	129530	Bouton poussoir		1	
52	118057	Bielle de commande de cliquet		1	
53	508592	Ensemble cliquet d'arrêt		1	
54	118058	Axe de chape		1	
55	400850	Rondelle auto		1	
56	400752	Goupille fendue		1	
57	400852	Rondelle d'arrêt du cliquet		1	
58	400754	Goupille fendue		1	
59	118524	Ressort de rappel du levier		1	
60	85563	Vis de butée de pédale de frein		1	

SG. 64. PÉDALIER & LEVIER
DE FREIN À MAIN

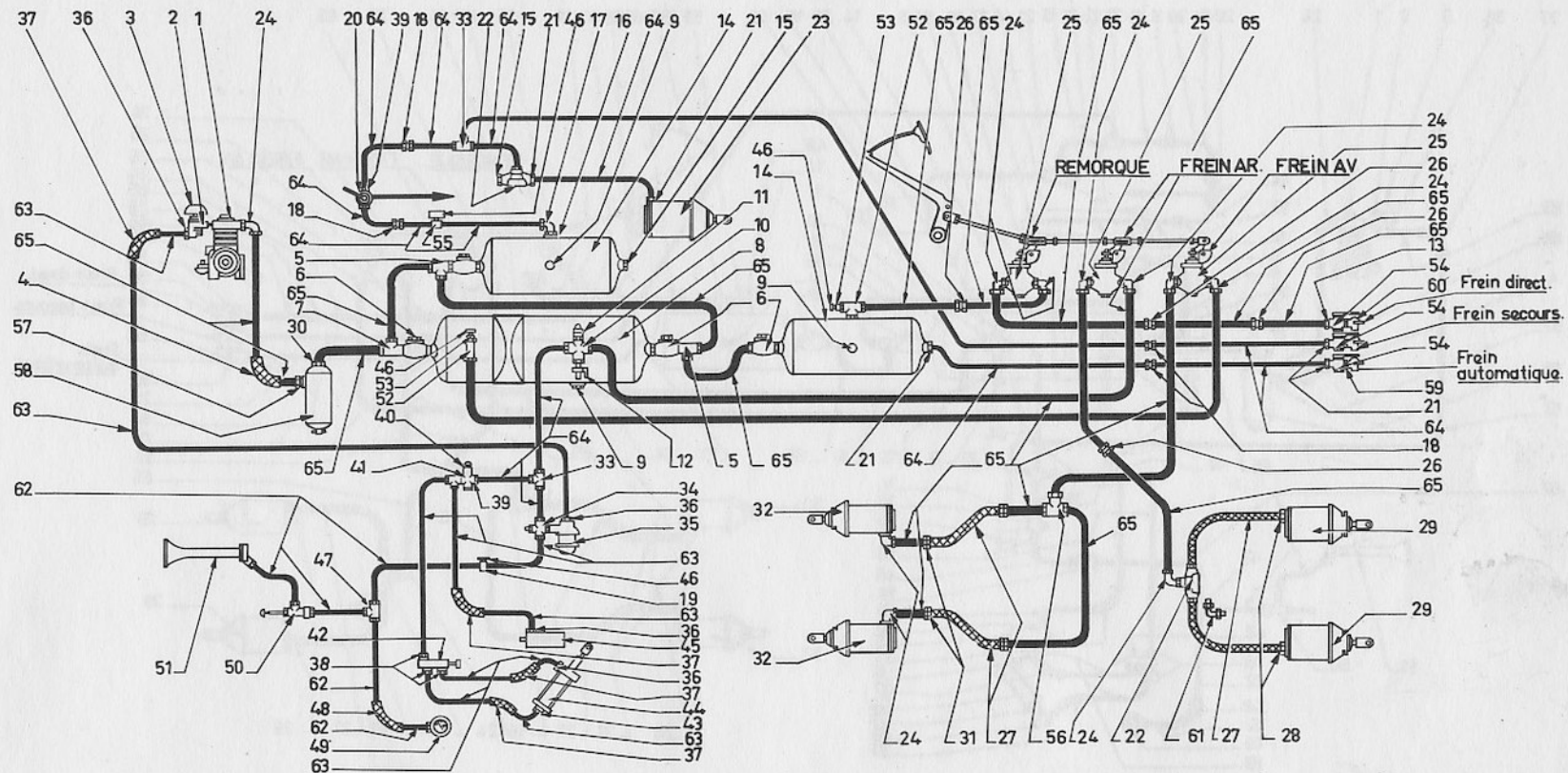


REPÈRES	RÉFÉRENCES	DÉSIGNATIONS	QUANTITÉS AFFECTATIONS		OBSERVATIONS
			ZU-93-94		
61	400020	Contre-écrou	1		
62	113190	Axe de pédales	1		
63	78481	Pédale de frein	1		
64	60702	Bague de pédales	2		
65	114427	Pédale de débrayage	1		
66	129716	Levier de débrayage d'axe de pédalier	1		
67	406006	Clavette disque	2		
68	400153	Vis de pince pédale de débrayage	1		
69	400154	Vis de pince levier de débrayage	1		
70	400936	Rondelle grower	2		
71	400010	Ecrou	2		
72	74278	Rondelle caoutchouc de butée de pédale	2		
73	129678	Patin et tige de pédale assemblés	1		
74	400151	Vis de pince	2		
75	80946	Ressort de rappel de pédale de frein	1		
76	118524	Ressort de rappel de pédale de débrayage	1		
77	400194	Vis fixant support sur longeron	4		
78	95024	Ecrou	4		
79	124372	Gaine du levier de frein à main	1		
80	132728	Axe de chape sur pédale	1		
81	400023	Ecrou	1		
82	400759	Goupille fendue	1		
83	207597	Chape	1		
84	400852	Rondelle	1		
85	400757	Goupille	1		
86	400022	Contre-écrou	2		
87	57369	Tige de commande pour robinet double	1		
87	75110	Tige de commande pour robinet double(chassis tracteur	1		
87	61788	Tige de commande pour robinet triple	1		
88	117174	Chape complète sur robinet	1		

SG. 64. PÉDALIER & LEVIER
DE FREIN À MAIN



REPÈRES	RÉFÉRENCES	DÉSIGNATIONS	QUANTITÉS AFFECTATIONS		OBSERVATIONS
			ZU-93-94		
89	207596	Axe de chape	1		
90	206617	Collier	1		
91	409123	Vis	1		
92	400932	Rondelle grower	1		
93	272341	Câble de commande de stop	1		
94	95270	Contacteur de stop	1		
95		Ecrou	1		

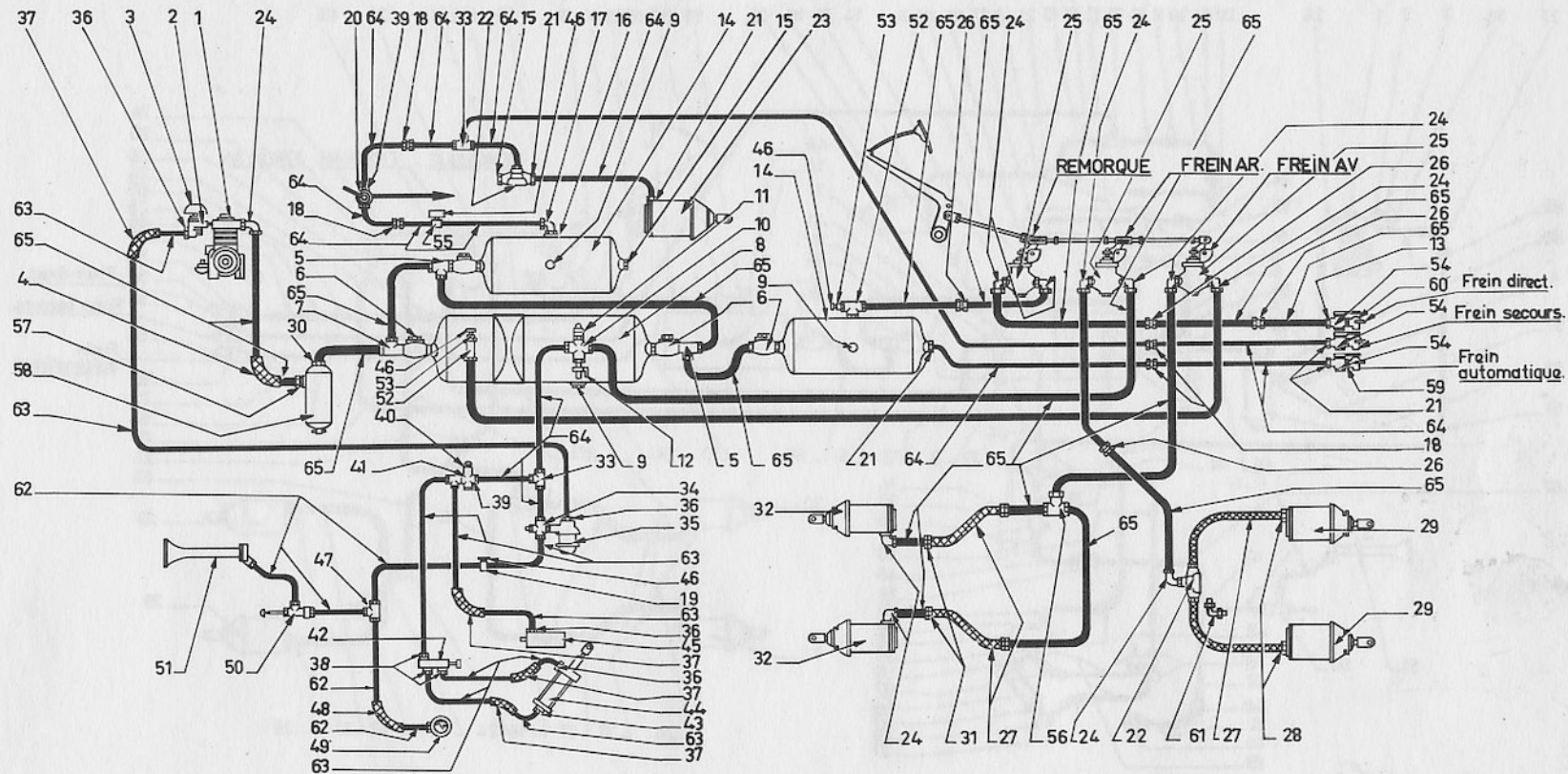


SG-65. INSTALLATION d'AIR COMPRIMÉ sur chassis
Types ZU91L3_L2_N. avec dispositif de remorquage,
sur chassis ZU91T1_ZU91T2. et sur chassis ZU91
L3_L2_N. sans dispositif de remorquage.

INSTALLATION AIR COMPRIME SUR CHASSIS ZU 9I

S/G - 65

Rep.	Réf.	Désignation	Quantités				Affectations		Observations	
			Avec dispositif rem.				Sans disp.rem.			
			ZU 91 L3-L2 N	ZU91 EC	ZU91 T1	ZU91 T2	ZU 91 L3-L2 N	ZU 91 EC		
31	95524	Union simple femelle	4	4	4	4	4	4		
32	114767	Cylindre sur essieu avant	2	2	2	2	2	2		
33	95517	Té égal	2	2	2	2	1	1		
34	113485	Croix sur régulateur	1	1	1	1	1	1		
35	95443	Régulateur	1	1	1	1	1	1		
36	95512	Union simple mâle	4	3	2	4	4	3		
37	95261	Flexible	4	3	4	4	4	4		
38	96093	Union simple mâle	3	3	3	3	3	3		
39	95520	Union simple mâle	3	3	3	3	3	3		
40	115958	Valve de commande avec échappement	1	1	1	1	1	1		
41	95695	Té mâle renversé	1	1	1	1	1	1		
42	128521	Robinet poussoir à bouton	1	1	1	1	1	1		
43	113852	Union simple	1	1	3	1	1	1		
44	118806	Cylindre commande de réducteur	1	1	1	1	1	1		
45	508986	Cylindre de verrouillage	1	1	1	1	1	1		
46	95373	Mano-contact	4	4	3	3	3	3		
47	95613	Té égal	1	1	1	1	1	1		
48	60182	Flexible	1	2	1	1	1	1		
49	105726	Manomètre d'air	1	1	1	1	1	1		
50	95569	Valve de commande	1	1	1	1	1	1		
51	95566	Trompe à air	1	1	1	1	1	1		
52	95630	Té mâle	2	2	1	1	1	1		
53	119104	Support de mano-contact	2	2	-	1	1	1		
54	95444	Robinet pour remorque	3	3	3	3	-	-		
55	118869	Support de mano-contact	1	1	-	1	1	1		
56	95518	Té égal	1	1	2	2	1	1		
57	96302	Union simple mâle	1	2	1	2	1	2		
58	96471	Deshuileur	1	1	1	1	1	1		
59	95519	Union mâle - mâle	3	3	3	3	-	-		
60	96038	Tête d'accouplement	3	3	3	3	-	-		
6	96598	Valve de retenue	-	1	-	-	-	1		
61	96581	Equerre mâle-femelle	-	2	-	-	-	-		
62	902706	Tube Ø 4 x 6 (Armco)	-----				au mètre		-----	
63	902711	Tube Ø 6 x 8 (Armco)	-----				au mètre		-----	



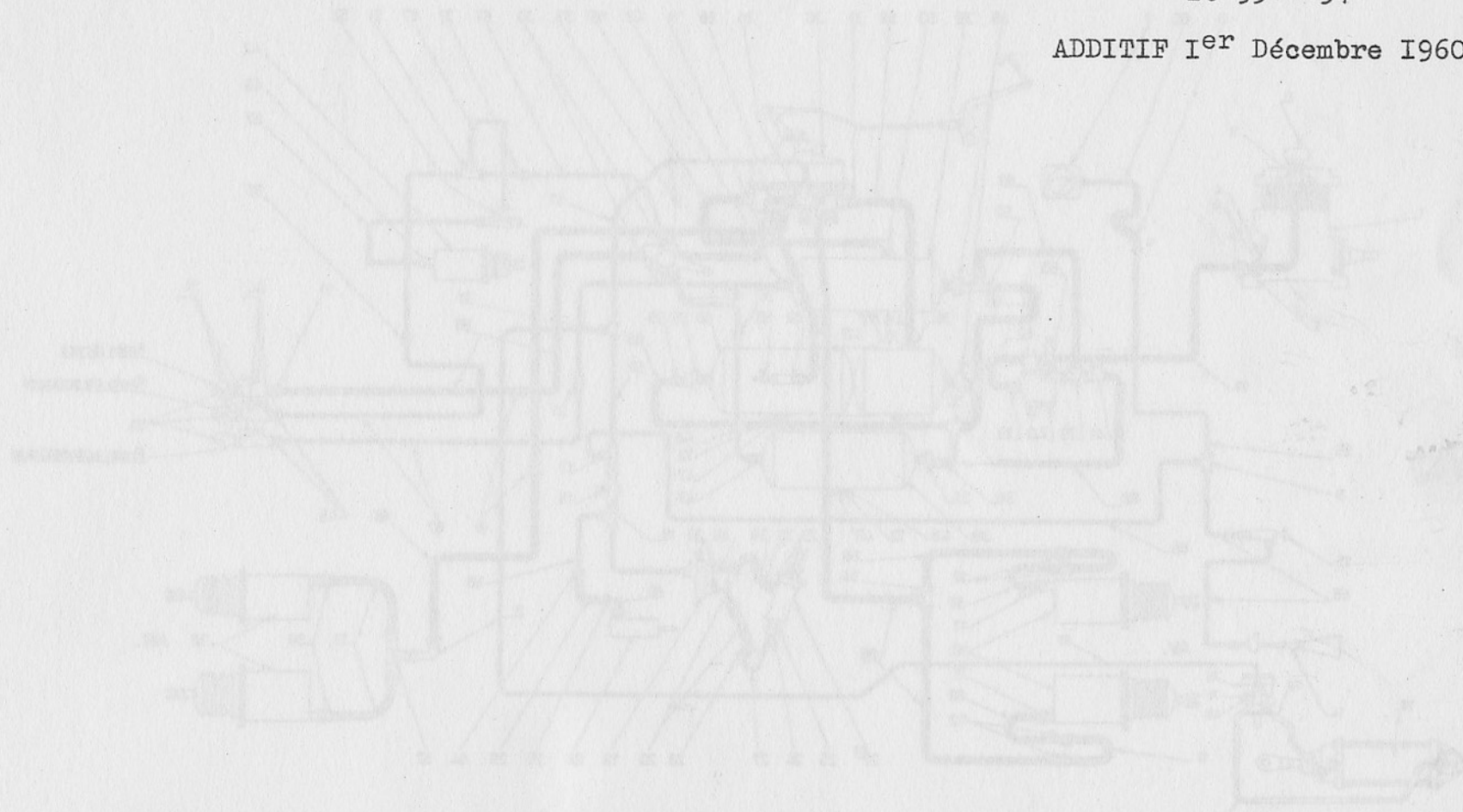
SG-65. INSTALLATION d'AIR COMPRIMÉ sur chassis
Types ZU 91 L3, L2, N, avec dispositif de remorquage,
sur chassis ZU 91 T1, ZU 91 T2, et sur chassis ZU 91
L3, L2, N, sans dispositif de remorquage.

SOUS-GROUPE 66

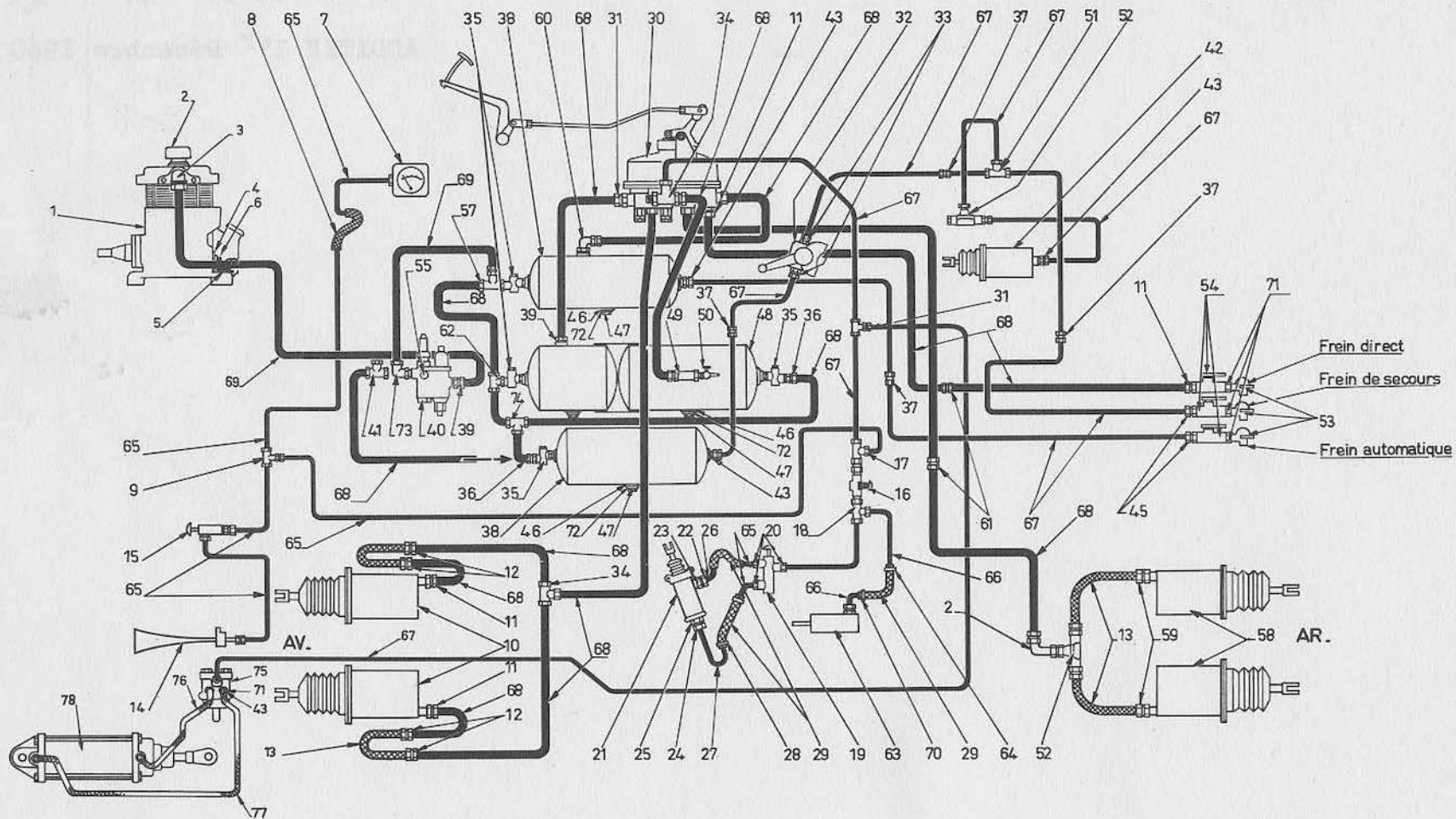
INSTALLATION AIR
COMPRISE SUR CHASSIS

ZU 93 - 94

ADDITIF I^{er} Décembre 1960

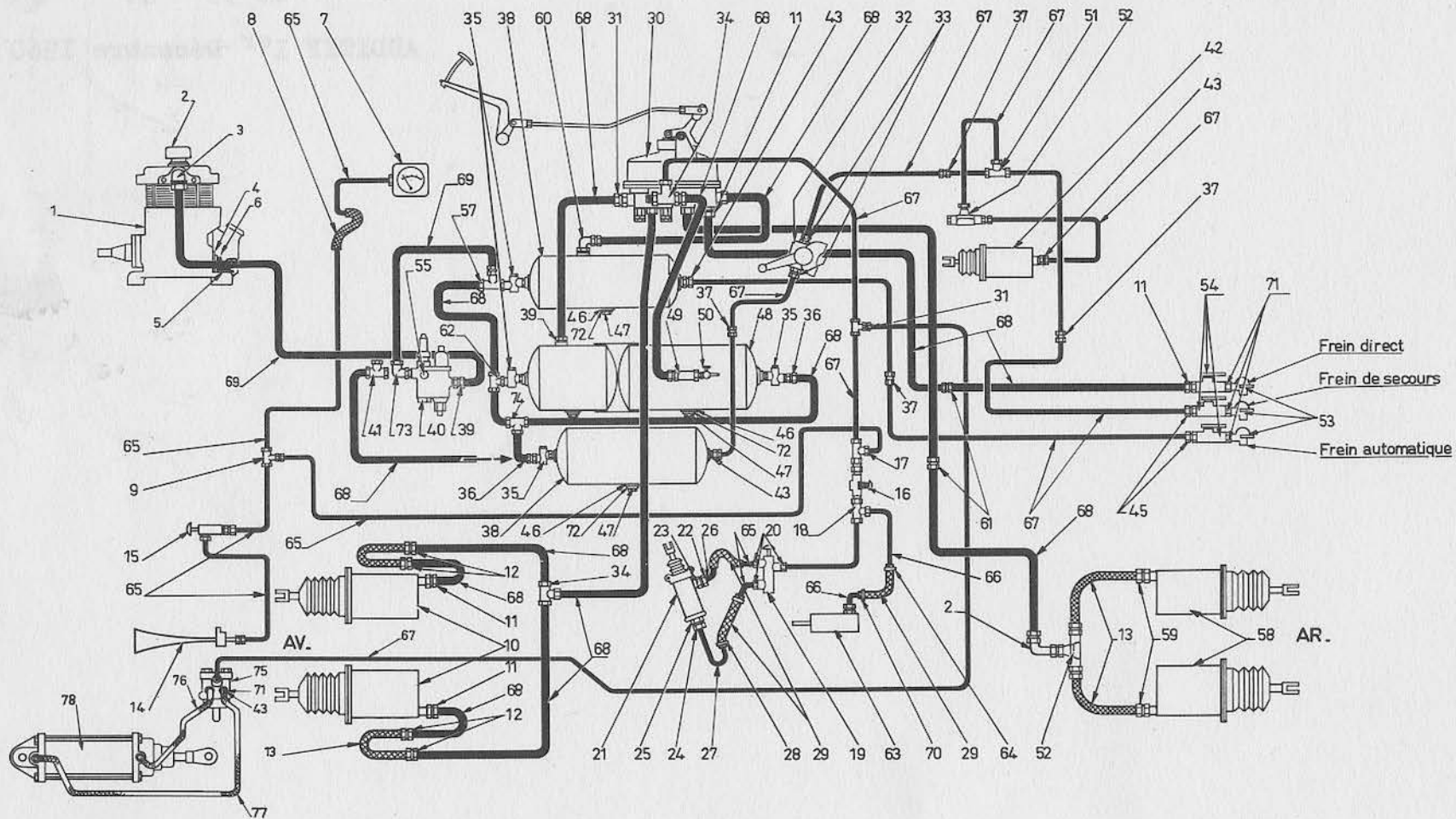


INSTALLATION AIR COMPRISE SUR CHASSIS
ZU 93 - 94



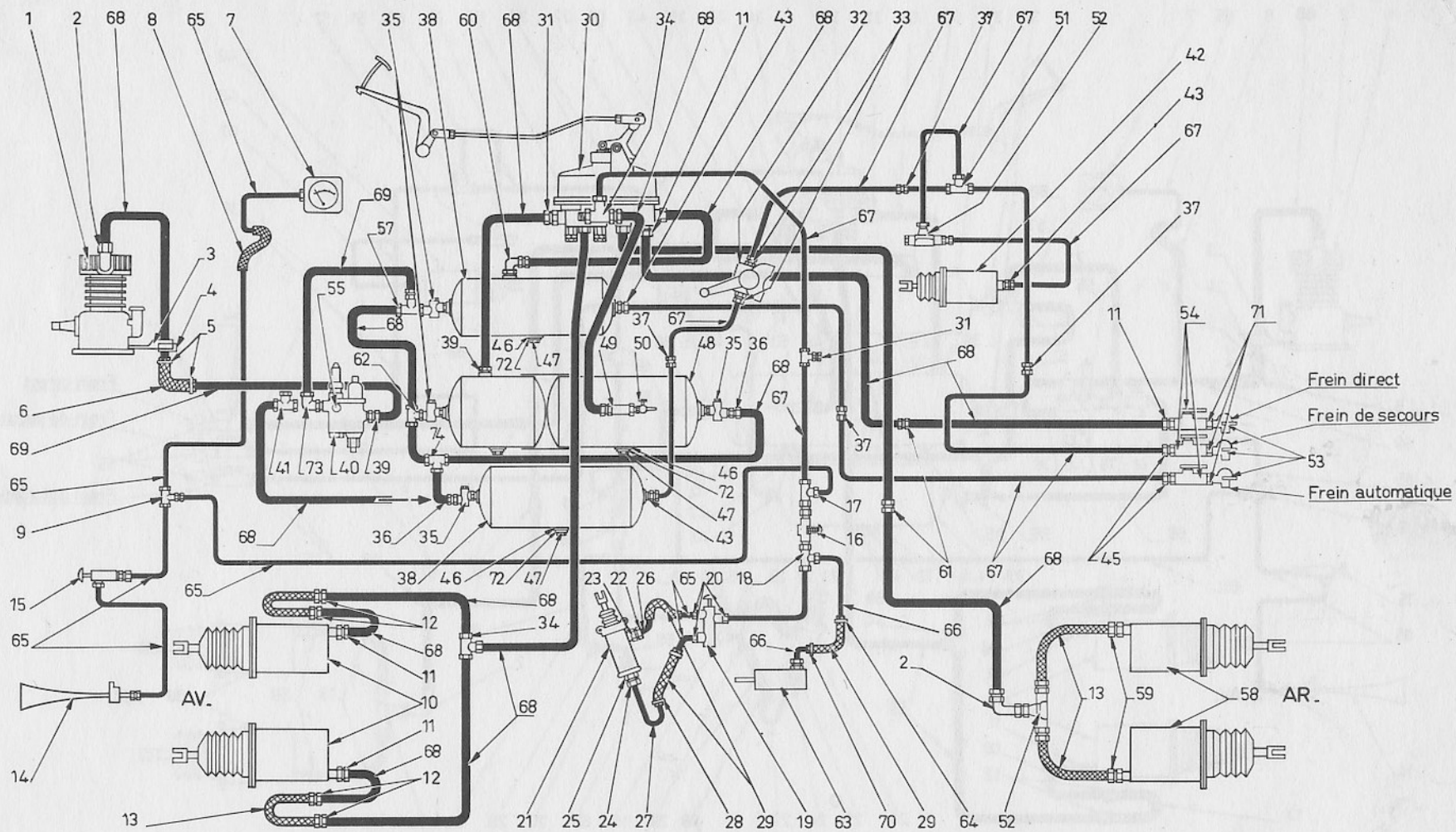
SG.66 NOUVELLE INSTALLATION d'AIR COMPRIMÉ
sur CHASSIS ZU 93 - ZU 94

REPÈRES	RÉFÉRENCES	DÉSIGNATIONS	CHASSIS SANS DISPOSITIF DE REMORQUAGE					CHASSIS AVEC DISPOSITIF DE REMORQUAGE					CHASSIS TRACTEUR
			L 2	L	N	C	E C	L 2	L	N	C	E C	T
1	271840	Compresseur d'air avec protecteur d'aspiration	1	1	1	1	1	1	1	1	1	1	1
2	95977	Protecteur d'aspiration	1	1	1	1	1	1	1	1	1	1	1
3	95979	Equerre sur compresseur	1	1	1	1	1	1	1	1	1	1	1
4	400176	Vis de fixation du compresseur	1	1	1	1	1	1	1	1	1	1	1
5	400175	Vis de fixation du compresseur	3	3	3	3	3	3	3	3	3	3	3
6	206099	Patte support de tube de refoulement	1	1	1	1	1	1	1	1	1	1	1
7	105726	Manomètre de pression d'air sur bloc 128901	1	1	1	1	1	1	1	1	1	1	1
8	60182	Flexible	1	1	1	1	1	1	1	1	1	1	1
9	95613	Té égal	1	1	1	1	1	1	1	1	1	1	1
10	117301	Cylindre de frein avant	2	2	2	2	2	2	2	2	2	2	2
11	95522	Union mâle	5	5	5	5	5	9	9	9	9	9	6
12	95524	Union femelle	4	4	4	4	4	4	4	4	4	4	4
13	95325	Tuyau flexible	4	4	4	4	4	4	4	4	4	4	4
14	95566	Trompe à air	1	1	1	1	1	1	1	1	1	1	1
15	96641	Valve de commande de trompe à air	1	1	1	1	1	1	1	1	1	1	1
16	207841	Valve de commande a poussoir sur échappement	1	1	1	1	1	1	1	1	1	1	1
17	95695	Té mâle renversé	1	1	1	1	1	1	1	1	1	1	1
18	250047	Té mâle renversé 1/4 Ø 6 x 10	1	1	1	1	1	1	1	1	1	1	1
19	128521	Robinet de pré-selection	1	1	1	1	1	1	1	1	1	1	1
20	96093	Union simple mâle	3	3	3	3	3	3	3	3	3	3	3
21	118806	Cylindre de commande de réducteur	1	1	1	1	1	1	1	1	1	1	1
22	95512	Union simple mâle	2	2	2	2	2	2	2	2	2	2	2
23	125746	Gicleur sur cote de cylindre de commande de réducteur	1	1	1	1	1	1	1	1	1	1	1
24	113852	Union simple mâle	1	1	1	1	1	1	1	1	1	1	1
25	125642	Gicleur sur fond de cylindre de commande de réducteur	1	1	1	1	1	1	1	1	1	1	1
26	508334	Tube du flexible au cylindre de commande de réducteur	1	1	1	1	1	1	1	1	1	1	1
27	508336	Tube du flexible au cylindre de commande de réducteur	(Commandez Tube"ARMCO" de 6x8 - Réf. 902711 Suivant besoins)										
28	96566	Collier	(Commandez Tube"ARMCO" de 6x8 - Réf. 902711 Suivant besoins)										
29	250095	Tuyau caoutchouc	4	4	4	4	4	4	4	4	4	4	4
30	271822	Robinet de commande double	3	3	3	3	3	3	3	3	3	3	3
30	271823	Robinet de commande triple						1	1	1	1	1	1
30	272323	Robinet de commande double	1	1	1	1	1	1	1	1	1	1	1
31	250046	Té mâle renversé	1	1	1	1	1	1	1	1	1	1	1
32	130320	Robinet de commande	1	1	1	1	1	1	1	1	1	1	1
33	95520	Union simple mâle	3	3	3	3	3	3	3	3	3	3	3
34	250049	Té femelle 3/8 Ø 14 x 14	1	1	1	1	1	1	1	1	1	1	1
35	95447	Valve de retenue	3	3	3	3	3	4	4	4	4	4	3
36	95526	Equerre mâle	2	2	1	1	2	2	2	1	1	3	3
37	95516	Union double droit	1	1	1	1	1	4	4	4	1	2	2
38	274360	Reservoir d'air comprimé 30 l.	1	1	1	1	1	2	2	2	2	2	2
39	96302	Union simple mâle	1	1	1	1	1	1	1	1	1	1	1
40	273349	Régulateur deshuileur avec soupape 95615	1	1	1	1	1	1	1	1	1	1	1
41	250082	Té sur régulateur						1	1	1	1	1	1

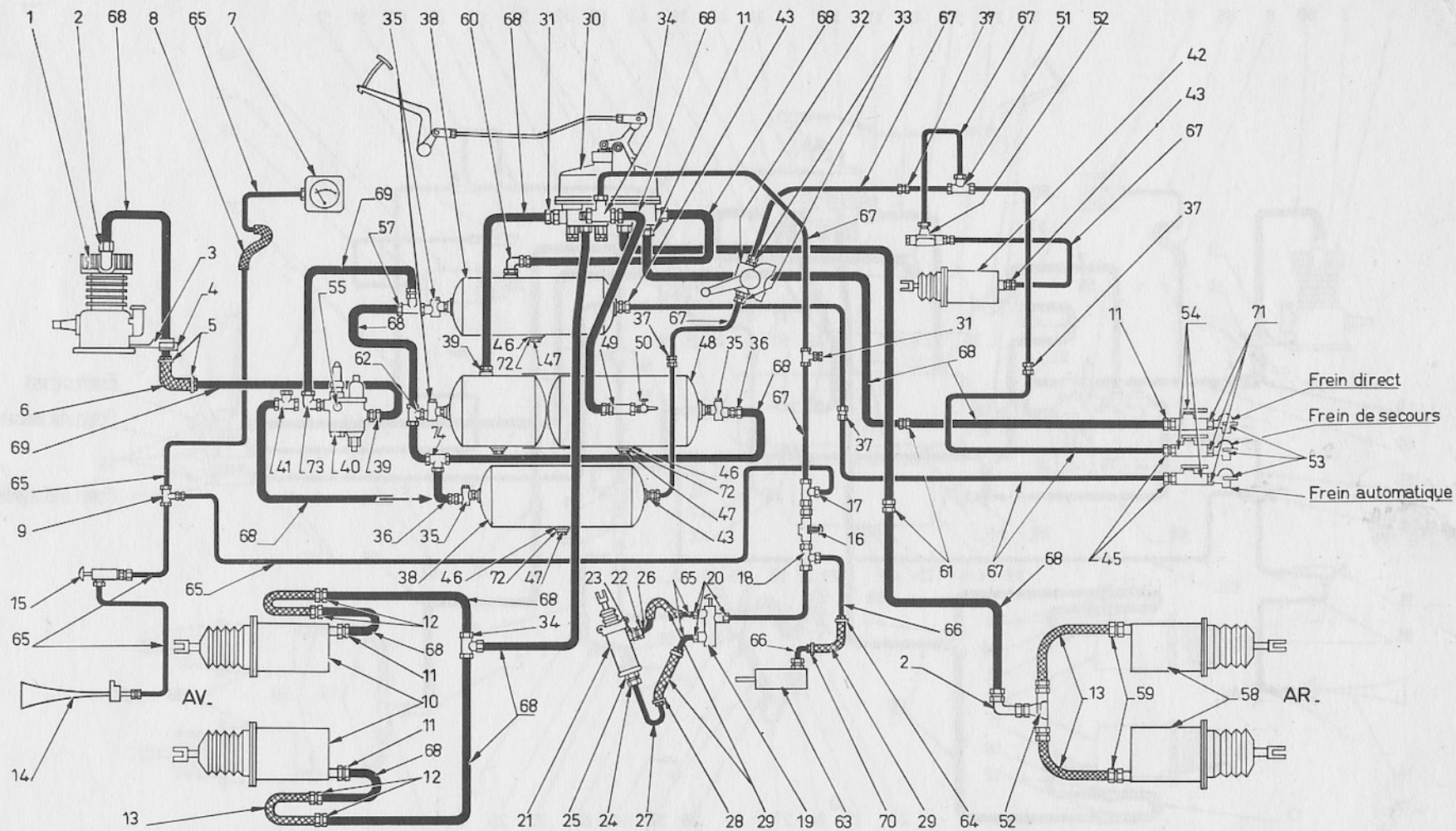


SG.66 NOUVELLE INSTALLATION d'AIR COMPRIMÉ
sur CHASSIS ZU 93 - ZU 94

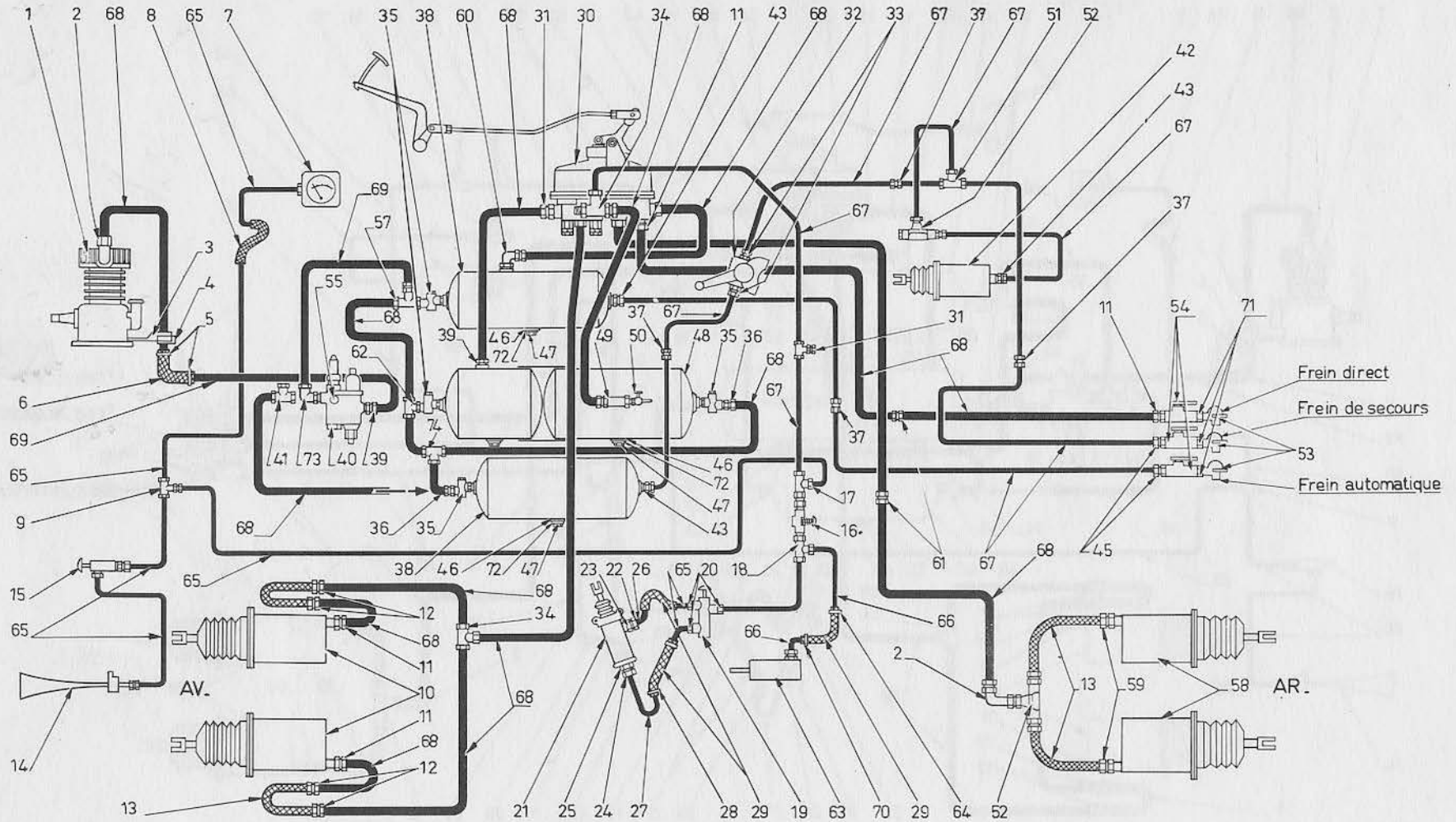
REPÈRES	RÉFÉRENCES	DÉSIGNATIONS	CHASSIS SANS DISPOSITIF DE REMORQUAGE					CHASSIS AVEC DISPOSITIF DE REMORQUAGE					CHASSIS TRACTEUR				
			L	2	L	N	C	E	C	L	2	L	N	C	E	C	T
42	77695	Cylindre frein de secours	1		1	1	1	1	1	1	1	1	1	1	1	1	
43	95521	Union simple mâle	3		3	3	3	3	7	7	7	7	7	7	7	6	
44	95502	Manchon de réduction 1/2 x 3/8"	1		1	1	1	1						1		1	
45	95521	Union simple mâle	3		3	3	3	3	7	7	7	7	7	7	7	6	
46	3446	Joint du bouchon de reservoir d'air comprimé	3		3	3	3	3	4	4	4	4	4	4	4	4	
47	207598	Bouchon de reservoir d'air comprimé	3		3	3	3	3	4	4	4	4	4	4	4	4	
48	119681	Reservoir à air comprimé double 20 ^l - 40 ^l	1		1	1	1	1	1	1	1	1	1	1	1	1	
49	250045	Té mâle Ø 14 x 12" x 1/4"	1		1	1	1	1	1	1	1	1	1	1	1	1	
50	250227	Robinet de gonflage de pneus	1		1	1	1	1	1	1	1	1	1	1	1	1	
51	95517	Té égal							1	1	1	1	1	1	1	1	
52	95446	Valve de desserrage rapide	2		2	2	2	2	2	2	2	2	2	2	2	2	
53	250227	Tête d'accouplement							3	3	3	3	3	3	3	3	
54	250226	Robinet d'arrêt							3	3	3	3	3	3	3	3	
55	275066	Indicateur de basse pression	1		1	1	1	1	1	1	1	1	1	1	1	1	
56	95518	Té égal												1		1	
57	95629	Té mâle	1		1	1	1	1	1	1	1	1	1	1	1	1	
58	130232	Cylindre de frein arrière	2		2	2	2	2	2	2	2	2	2	2	2	2	
59	95510	Raccord 3 pièces s/cylindre de frein 3/8 x 3/8"	2		2	2	2	2	2	2	2	2	2	2	2	2	
60	96204	Equerre mâle 1/2 x 14	1		1	1	1	1	1	1	1	2	1	1		1	
61	95693	Union double	1		1	1	1	1	2	2	2	1	1	1			
62	96148	Té mâle	1		1	1	1	1	1	1	1	1	1	1			
63	508986	Cylindre de verrouillage	1		1	1	1	1	1	1	1	1	1	1		1	
64	205978	Collier de fixation de tuyau flexible	1		1	1	1	1	1	1	1	1	1	1		1	
65	902706	Tube "ARMCO" de 4 x 6	-		-	-	-	-	au mètre	-	-	-	-	-	-	-	
66	902711	Tube "ARMCO" de 6 x 8	-		-	-	-	-	au mètre	-	-	-	-	-	-	-	
67	902712	Tube "ARMCO" de 8 x 10	-		-	-	-	-	au mètre	-	-	-	-	-	-	-	
68	902607	Tube acier de 12 x 14	-		-	-	-	-	au mètre	-	-	-	-	-	-	-	
69	902645	Tube acier de 15 x 18	-		-	-	-	-	au mètre	-	-	-	-	-	-	-	
70	205979	Collier de fixation de tuyau flexible	2		2	2	2	2	2	2	2	2	2	2	2	2	
71	95519	Union entre robinet et tête	1		1	1	1	1	3	3	3	3	3	3	3	3	
72	95511	Bouchon sur reservoir	3		3	3	3	3	4	4	4	4	4	4			
73	96204	Equerre mâle												1			
74	95518	Té égal												1			
75	125766	Distributeur	1		1	1	1	1	1	1	1	1	1	1		1	
76	132646	Flexible	1		1	1	1	1	1	1	1	1	1	1		1	
77	132647	Flexible	1		1	1	1	1	1	1	1	1	1	1		1	
78	130113	Cylindre de servo-direction	1		1	1	1	1	1	1	1	1	1	1		1	
	57779	Collier pour tête de Ø 14	-		-	-	-	-	suiwant	besoins	-	-	-	-	-	-	
	83144	Collier pour tête de Ø 10	-		-	-	-	-	suiwant	besoins	-	-	-	-	-	-	
	25842	Collier pour tête de Ø 8	-		-	-	-	-	suiwant	besoins	-	-	-	-	-	-	
	26508	Collier pour tête de Ø 6	-		-	-	-	-	suiwant	besoins	-	-	-	-	-	-	
	II5855	Collier pour tête de Ø 18	-		-	-	-	-	suiwant	besoins	-	-	-	-	-	-	
	95109	Bague bi-cône pour tube "ARMCO" 6 x 8	-		-	-	-	-	suiwant	besoins	-	-	-	-	-	-	
	400121	Vis de fixation de collier	-		-	-	-	-	suiwant	besoins	-	-	-	-	-	-	
	400122	Vis de fixation de collier	-		-	-	-	-	suiwant	besoins	-	-	-	-	-	-	
	400123	Vis de fixation de collier	-		-	-	-	-	suiwant	besoins	-	-	-	-	-	-	
	400124	Vis de fixation de collier	-		-	-	-	-	suiwant	besoins	-	-	-	-	-	-	
	400932	Rondelle	-		-	-	-	-	suiwant	besoins	-	-	-	-	-	-	
	400004	Ecrou	-		-	-	-	-	suiwant	besoins	-	-	-	-	-	-	



SG-66-NOUVELLE INSTALLATION d'AIR COMPRIMÉ
sur CHASSIS ZU 91 ZU92



SG-66- NOUVELLE INSTALLATION d'AIR COMPRIMÉ
sur CHASSIS ZU 91 ZU92



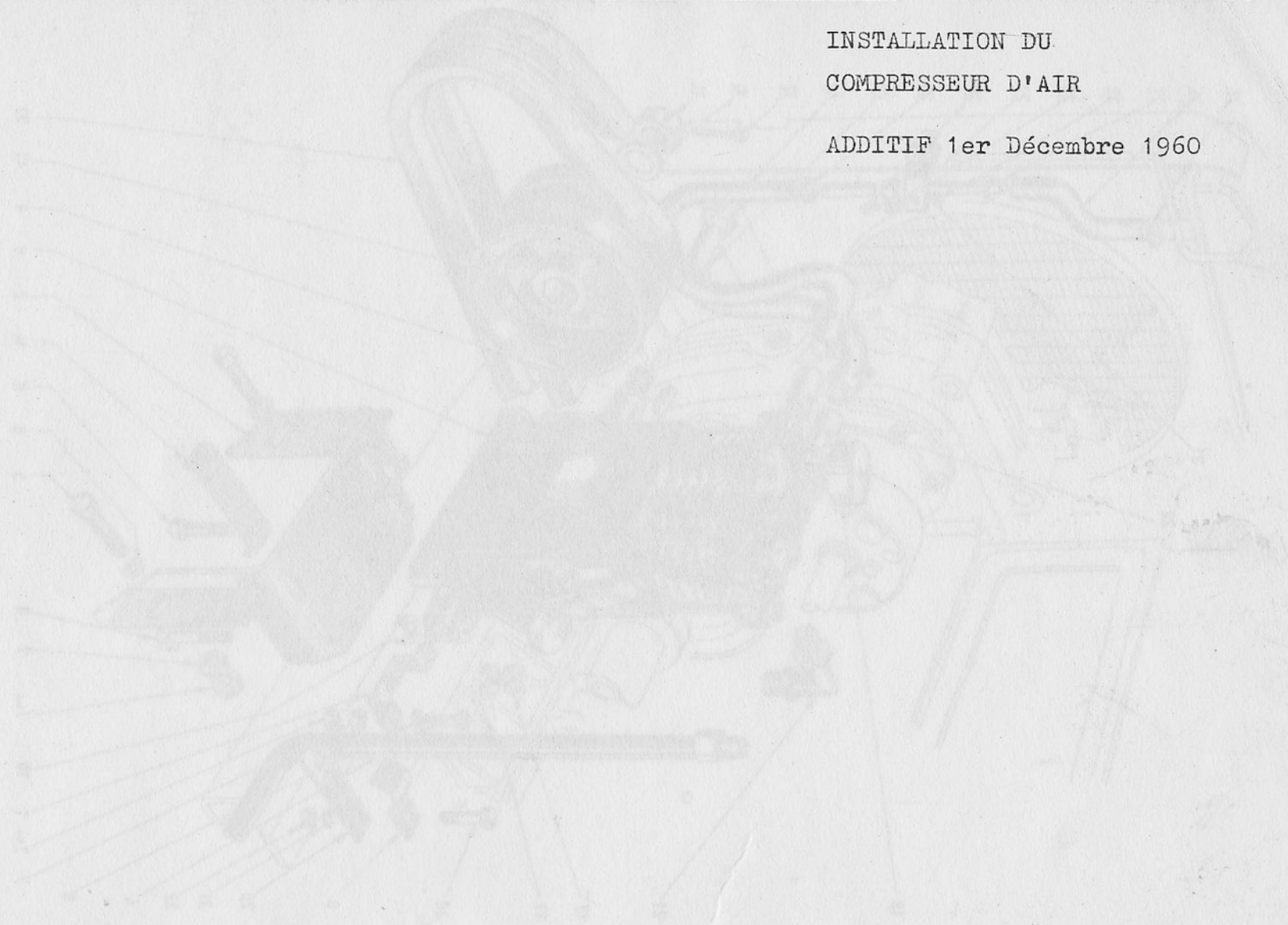
SG-66- NOUVELLE INSTALLATION d'AIR COMPRIMÉ
sur CHASSIS ZU 91 ZU92

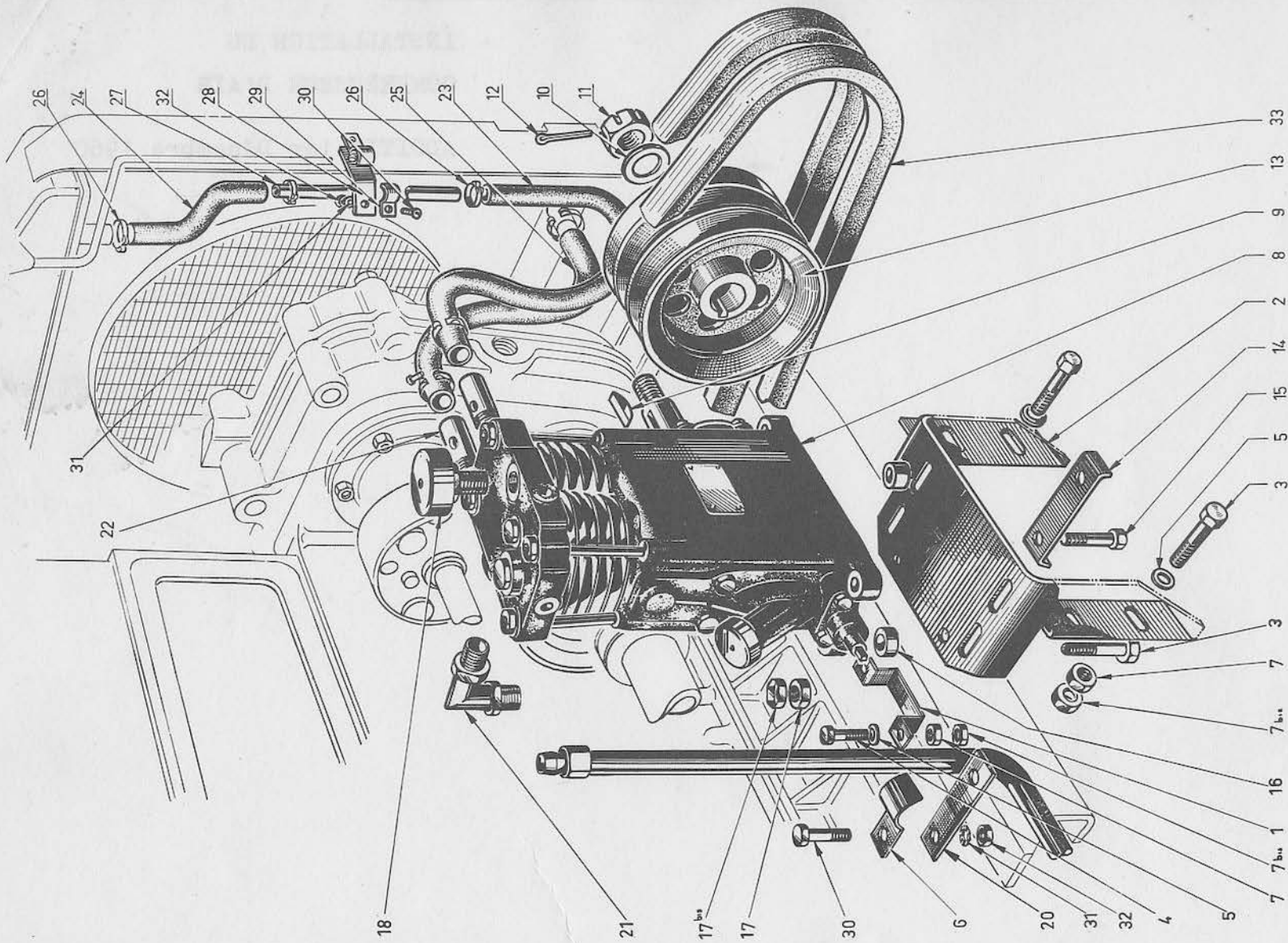
SOUS-GROUPE 67

INSTALLATION DU
COMPRESSEUR D'AIR

ADDITIF 1er Décembre 1960

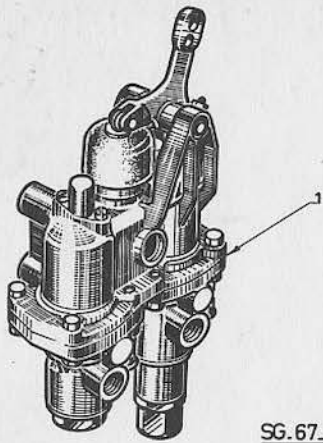
20 67 INSTALLATION DU COMPRESSEUR



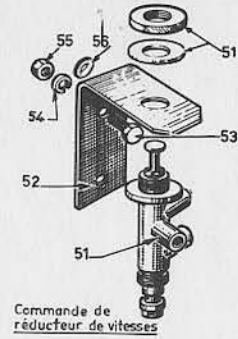
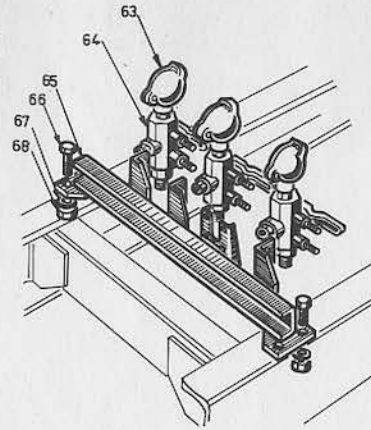
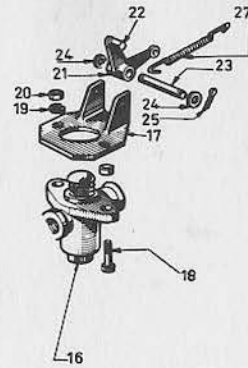


SG 67- INSTALLATION du COMPRESSEUR

REPERES	REFERENCES	DESIGNATIONS	QUANTITES AFFECTATIONS		OBSERVATIONS
			ZU-93-94		
1	131945	Renfort de support de compresseur	1		
2	131944	Support de compresseur	1		
3	400170	Vis fixant ferrure sur longeron	4		
4	400169	Vis fixant ferrure sur renfort	2		
5	400863	Rondelle	6		
6	115855	Collier de fixation	2		
7	400020	Ecrou	4		
7bis	414890	Ecrou	4		
8	271839	Compresseur avec protection d'aspiration	1		
9	406006	Clavette disque	1		
10	400879	Rondelle	1		
11	400064	Ecrou crenelé	1		
12	400771	Goupille fendue	1		
13	126122	Poulie sur compresseur	1		
14	126124	Frein de vis de fixation	2		
15	400175	Vis fixant compresseur	3		
15bis	400176	Vis fixant compresseur	1		
16	69668	Entretoise	4		
17	414890	Ecrou	4		
18	95977	Protecteur d'aspiration	1		
20	206099	Patte support de tube de refoulement	1		
21	95979	Equerre mâle sur compresseur	1		
22	126121	Tube raccord de refroidissement de compresseur	2		
23	126145	Durite retour du compresseur (Long: 0 ^m 360)	1		
24	126147	Durite retour au radiateur (- 0 ^m 210)	1		
25	132700	Durite de liaison radiateur-compresseur(Long. 0 ^m 500)	1		
26	95354	Collier	6		
27	902612	Tube de liaison (17x20)	1		
28	132677	Patte fixant tube	1		
29	83167	Collier	1		
30	400123	Vis	1		
31	400932	Rondelle grower	1		
32	400004	Ecrou	1		
33	131951	Courroie	2		

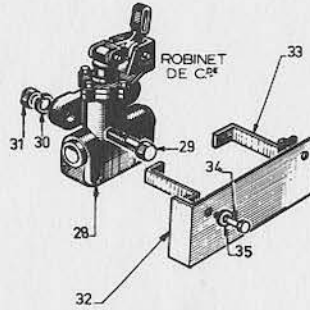
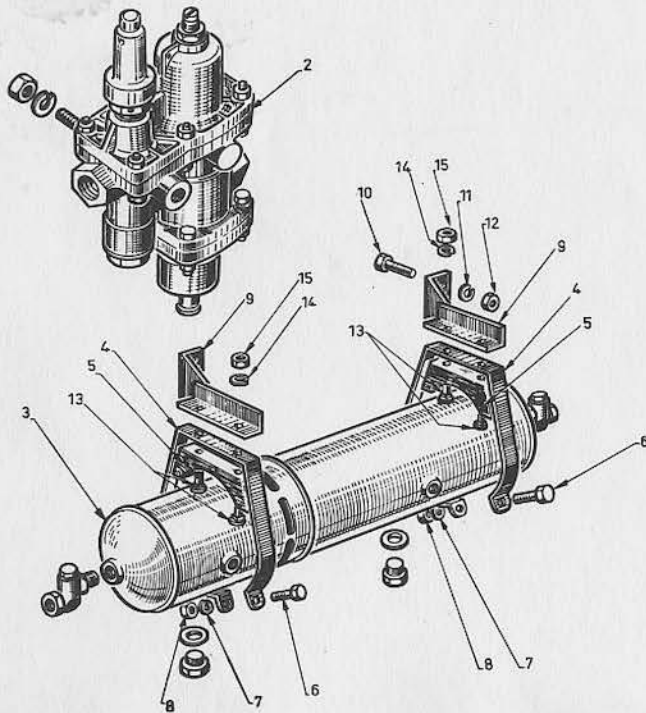


VALVE C² DE RÉDUCTEUR

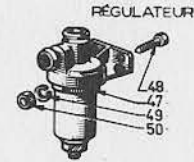


Commande de réducteur de vitesses

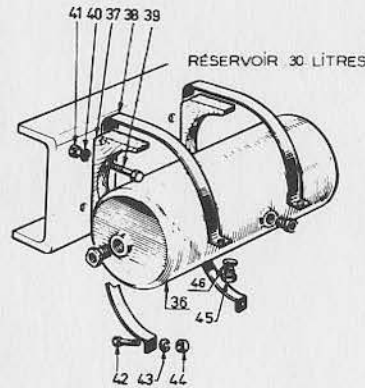
SG.67_ ACCESSOIRES AIR COMPRIMÉ



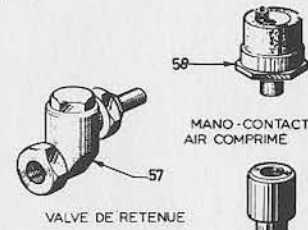
ROBINET DE C²



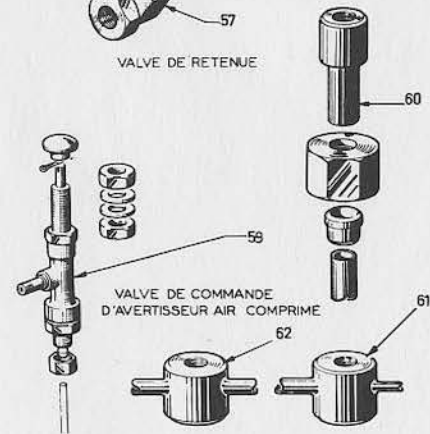
RÉGULATEUR



RÉSERVOIR 30 LITRES



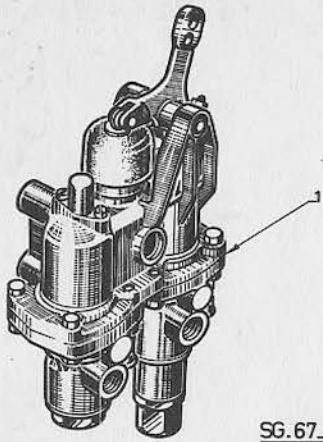
MANO-CONTACT AIR COMPRIME



VALVE DE RETENUE

VALVE DE COMMANDE D'AVERTISSEUR AIR COMPRIME

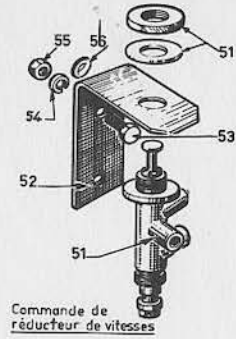
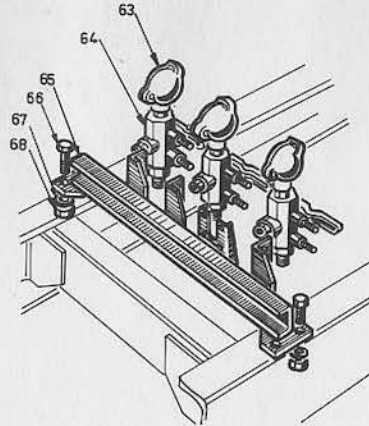
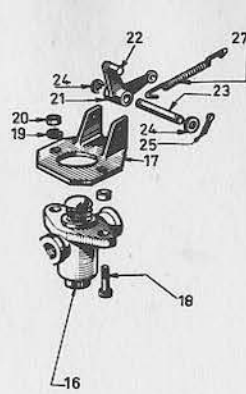
REPÈRES	RÉFÉRENCES	DÉSIGNATIONS	QUANTITÉS AFFECTATIONS		OBSERVATIONS
			ZU 91	ZU 92	
1	271822	Robinet de commande de frein, double (T1 - T2)			
1	271823	Robinet de commande de frein, triple (Châssis avec dispositif de remorquage)			
1	272323	" " " " double (" sans " ")			
2	271804	Régulateur - deshuileur			
3	119681	Réservoir 40 et 20 litres			
4	119507	Sangles des réservoirs			
5	119506	Cale en bois			
6	400154	Vis de serrage des sangles			
7	400936	Rondelle			
8	400010	Ecrou			
9	119502	Support des réservoirs			
10	400168	Vis fixation supports réservoirs sur châssis			
11	400938	Rondelle			
12	400020	Ecrou			
13	400481	Vis fixant sangle			
14	400936	Rondelle grower			
15	400010	Ecrou			
16	115958	Valve de commande de réducteur			
17	113239	Support de valve			
18	400125	Vis de fixation			
19	400957	Rondelle à crans			
20	400004	Ecrou			
21	65787	Levier de renvoi			
22	113654	Poussoir			
23	113237	Axe du levier			
24	400851	Rondelle			
25	400753	Goupille			
26	114797	Ressort de commande			
27	82241	Ressort de rappel			
28	95628	Robinet de commande			
29	400193	Vis fixant robinet			
30	400940	Rondelle grower			
31	400030	Ecrou			
32	125323	Tôle de protection des robinets			



VALVE C²A DE RÉDUCTEUR

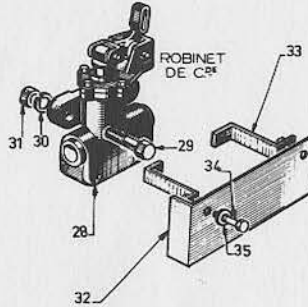
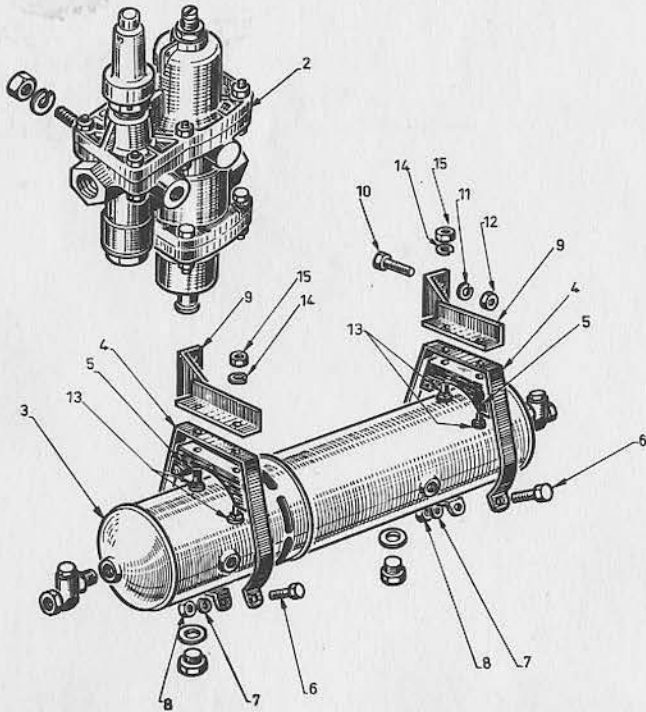


26

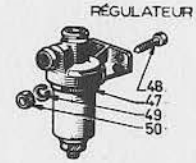


Commande de réducteur de vitesses

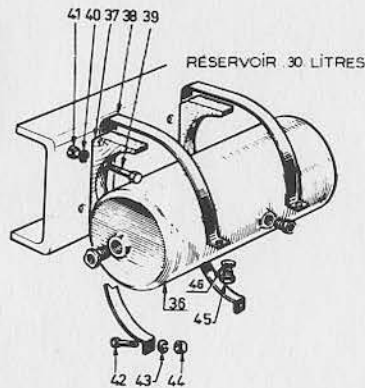
SG.67_ ACCESSOIRES AIR COMPRIMÉ



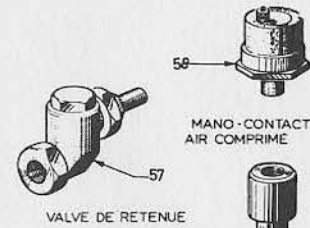
ROBINET DE C²A



RÉGULATEUR

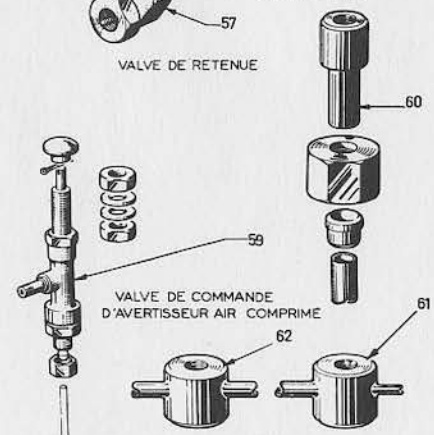


RÉSERVOIR 30 LITRES



MANO-CONTACT AIR COMPRIME

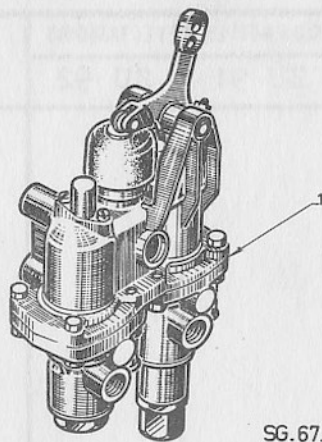
VALVE DE RETENUE



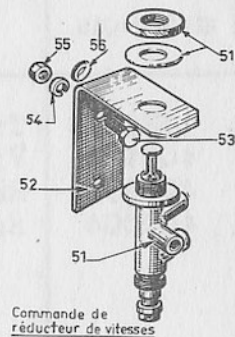
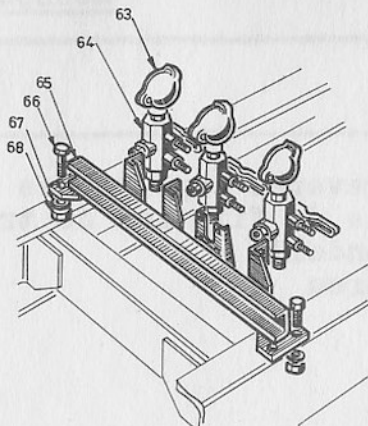
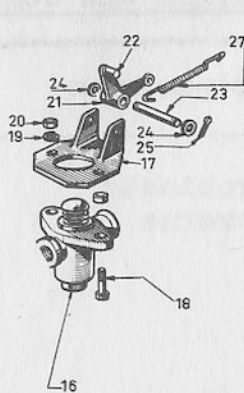
VALVE DE COMMANDE D'AVERTISSEUR AIR COMPRIME

REPÈRES	RÉFÉRENCES	DÉSIGNATIONS	QUANTITÉS AFFECTATIONS		OBSERVATIONS
			ZU 91	ZU 92	
33	125324	Patte de fixation			
34	400148	Vis fixant tôle sur patte			
35	400936	Rondelle grower			
36	116007	Réservoir d'air (30 litres)			
37	115367	Cale sous réservoir			
38	115364	Sangle de réservoir			
39	400480	Vis de fixation sur longeron			
40	400936	Rondelle grower			
41	400010	Ecrou			
42	400128	Vis de serrage de sangle			
43	400932	Rondelle grower			
44	400004	Ecrou			
45	86963	Bouchon de purge			
46	3446	Joint du bouchon			
47	95443	Régulateur			
48	400149	Vis fixant régulateur			
49	400936	Rondelle grower			
50	400010	Ecrou			
51	117378	Robinet de pré-sélection			
52	117781	Support de robinet			
53	400123	Vis de fixation sur pare-close			
54	400932	Rondelle grower			
55	400004	Ecrou			
56	400936	Rondelle grower			
57	95447	Valve de retenue			
58	95373	Mano-contact, air comprimé			
59	95569	Valve de commande de trompe à air			
60	119104	Support de mano-contact			
61	115699	" " "			
62	118869	" " "			
63	96038	Tête d'accouplement			
64	95444	Robinet d'arrêt			

REPÈRES	RÉFÉRENCES	DÉSIGNATIONS	QUANTITÉS AFFECTATIONS		OBSERVATIONS
			ZU 91	ZU 92	
33	125324	Patte de fixation			
34	400148	Vis fixant tôle sur patte			
35	400936	Rondelle grower			
36	116007	Réservoir d'air (30 litres)			
37	115367	Cale sous réservoir			
38	115364	Sangle de réservoir			
39	400480	Vis de fixation sur longeron			
40	400936	Rondelle grower			
41	400010	Ecrou			
42	400128	Vis de serrage de sangle			
43	400932	Rondelle grower			
44	400004	Ecrou			
45	86963	Bouchon de purge			
46	3446	Joint du bouchon			
47	95443	Régulateur			
48	400149	Vis fixant régulateur			
49	400936	Rondelle grower			
50	400010	Ecrou			
51	117378	Robinet de pré-sélection			
52	117781	Support de robinet			
53	400123	Vis de fixation sur pare-close			
54	400932	Rondelle grower			
55	400004	Ecrou			
56	400936	Rondelle grower			
57	95447	Valve de retenue			
58	95373	Mano-contact, air comprimé			
59	95569	Valve de commande de trompe à air			
60	119104	Support de mano-contact			
61	115699	" " "			
62	118869	" " "			
63	96038	Tête d'accouplement			
64	95444	Robinet d'arrêt			

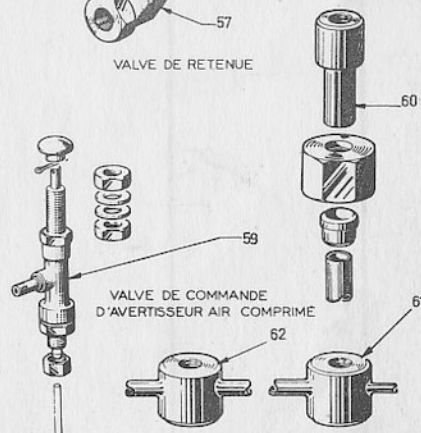
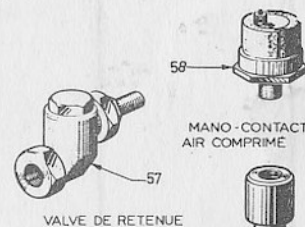
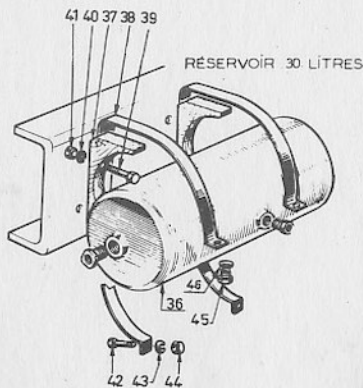
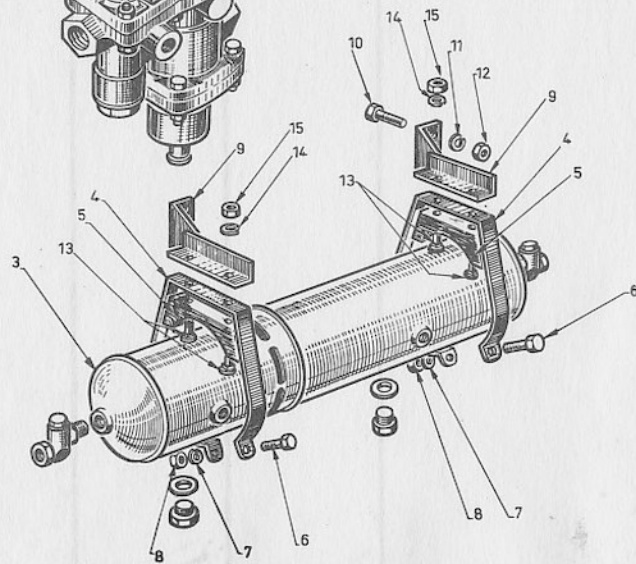
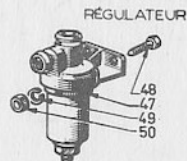
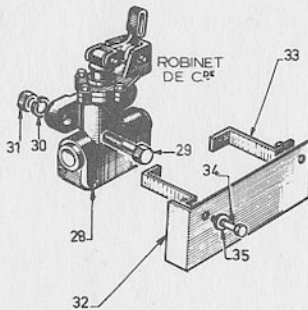
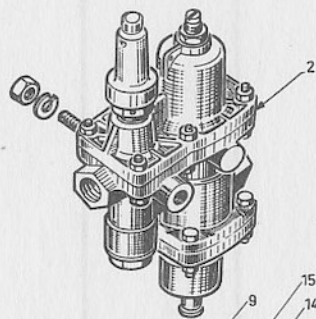


VALVE Cst DE RÉDUCTEUR

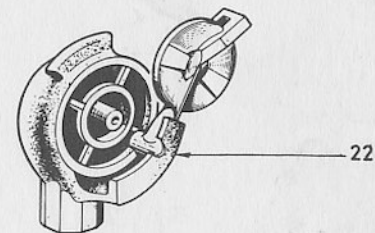
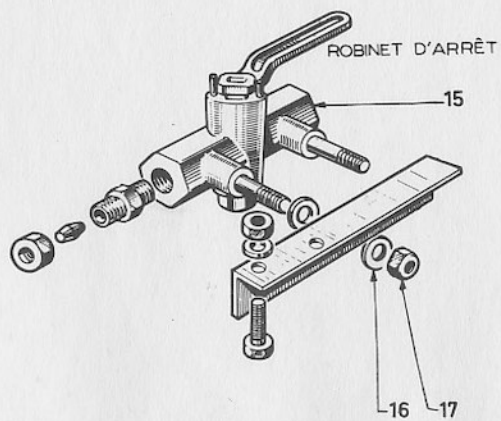
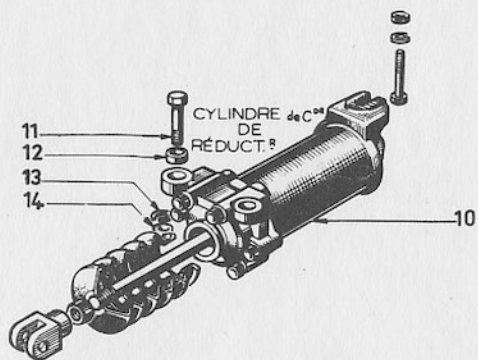
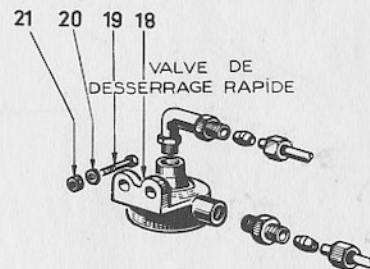
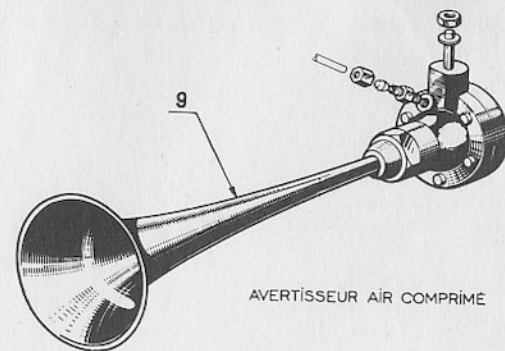
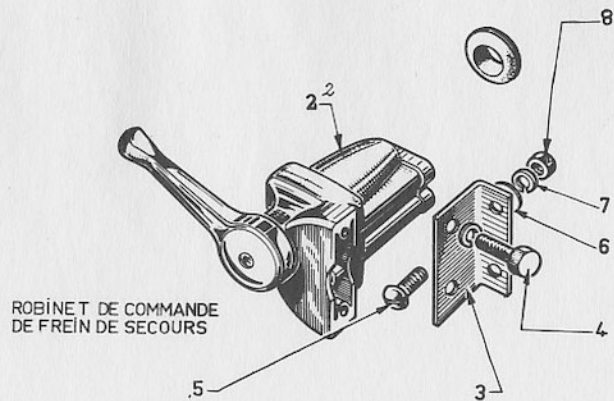
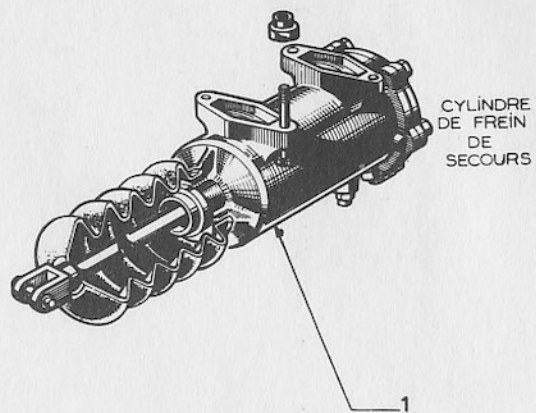


Commande de réducteur de vitesses

SG.67. ACCESSOIRES AIR COMPRIMÉ



REPÈRES	RÉFÉRENCES	DÉSIGNATIONS	QUANTITÉS AFFECTATIONS		OBSERVATIONS
			ZU 91	ZU 92	
65	132908	Traverse support des robinets			
66	400123	Vis de fixation de traverse			
67	400932	Rondelle			
68	400004	Ecrou			



SG.68 ACCESSOIRES AIR COMPRIMÉ

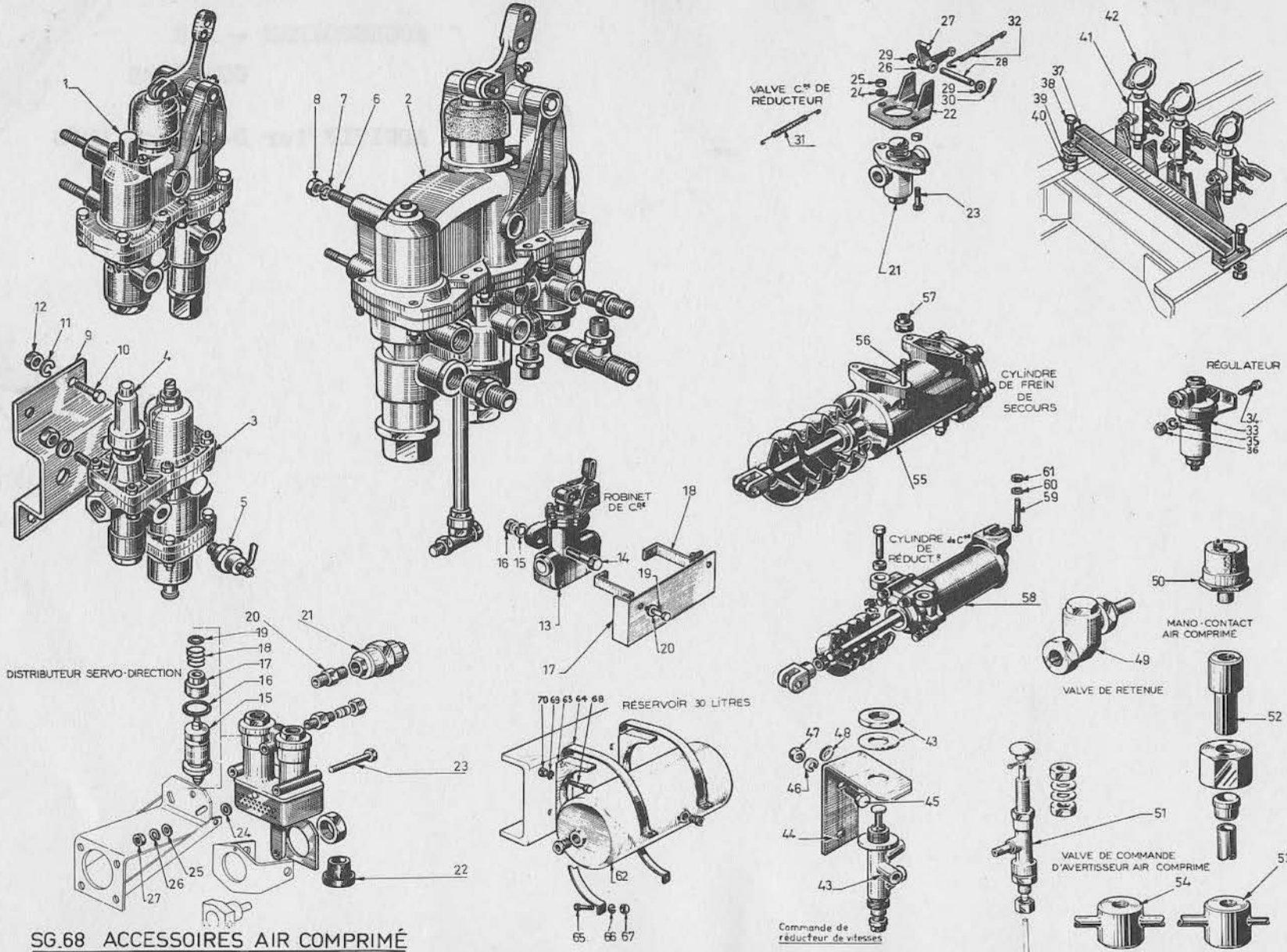
REPÈRES	RÉFÉRENCES	DÉSIGNATIONS	QUANTITÉS AFFECTATIONS		OBSERVATIONS
			ZU 91	ZU 92	
1	77695	Cylindre de frein de secours			
2	130320	Robinet de commande de frein de secours			
3	131131	Cornière support robinet			
4	400167	Vis fixant robinet sur support			
5	96147	Vis fixant cornière support sur pare-close			
6	400862	Rondelle plate			
7	400936	Rondelle grower			
8	400010	Ecrou			
9	95566	Trompe à air			
10	118806	Cylindre de commande de réducteur			
11	400562	Goujon			
12	400004	Ecrou			
13	400938	Rondelle grower			
14	400020	Ecrou			
15	95444	Robinet d'arrêt			
16	400936	Rondelle grower			
17	400010	Ecrou			
18	95446	Valve de desserrage rapide			
19	400150	Vis fixant valve			
20	400936	Rondelle grower			
21	400010	Ecrou			
22	96038	Tête d'accouplement de valve			

SOUS-GROUPE 68

ACCESSOIRES - AIR

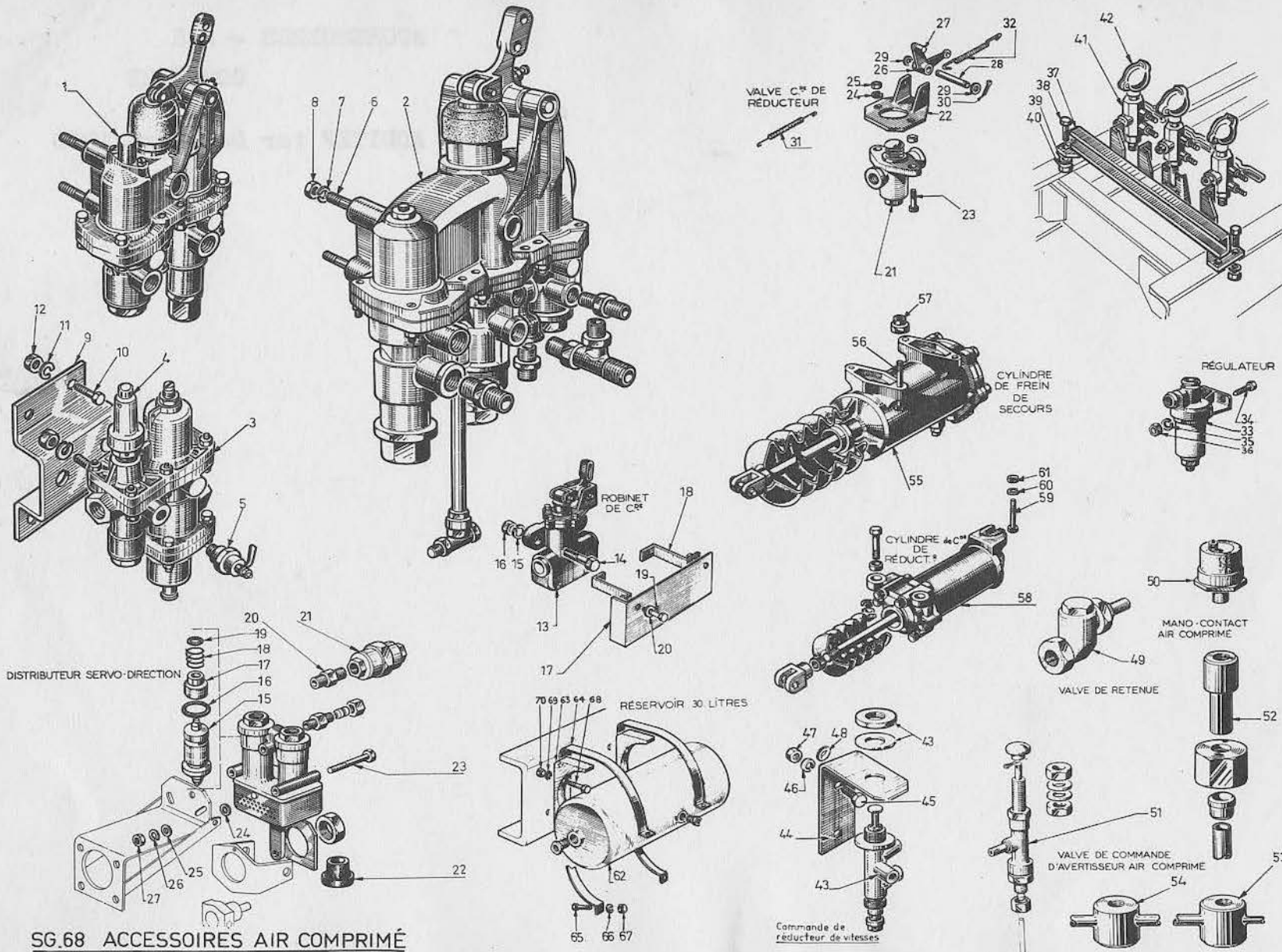
COMPRIME

ADDITIF 1er Décembre 1960



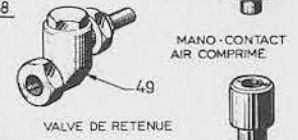
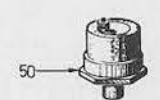
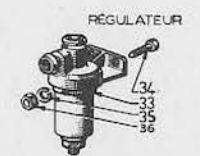
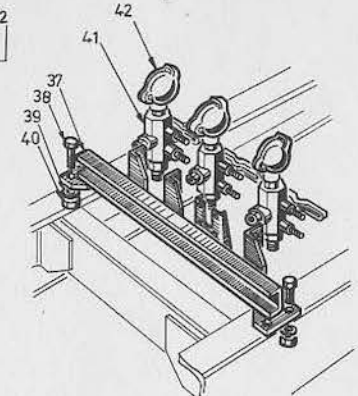
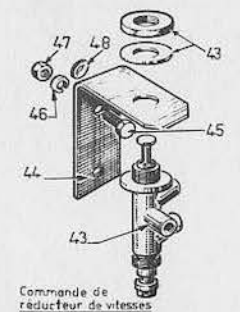
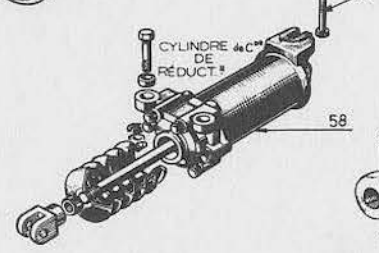
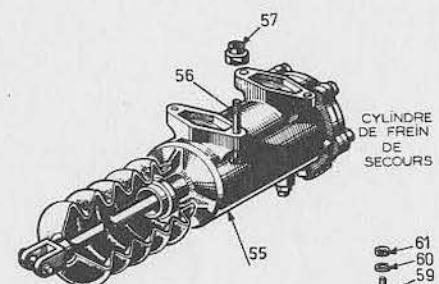
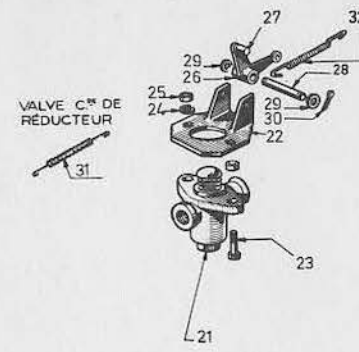
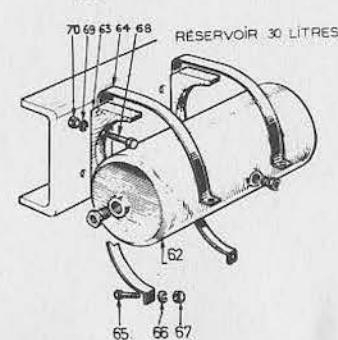
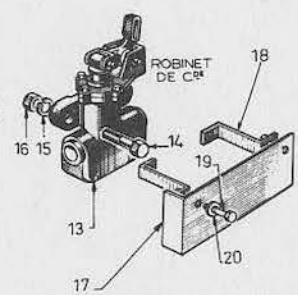
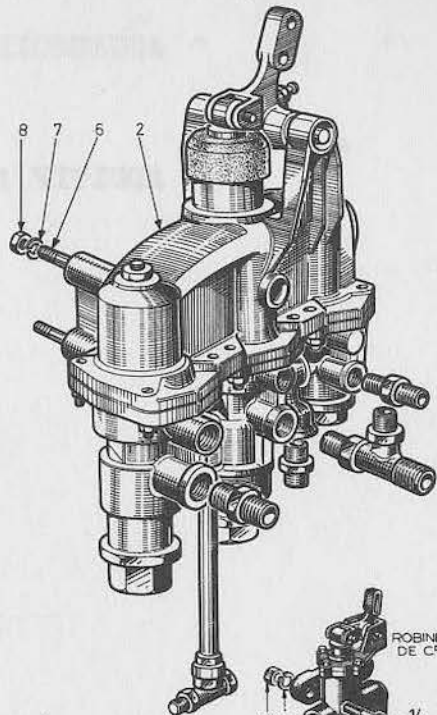
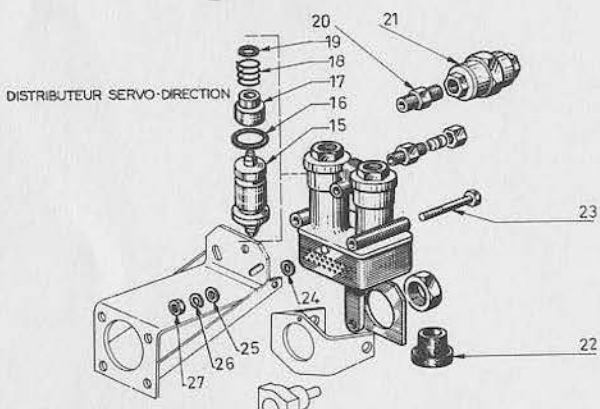
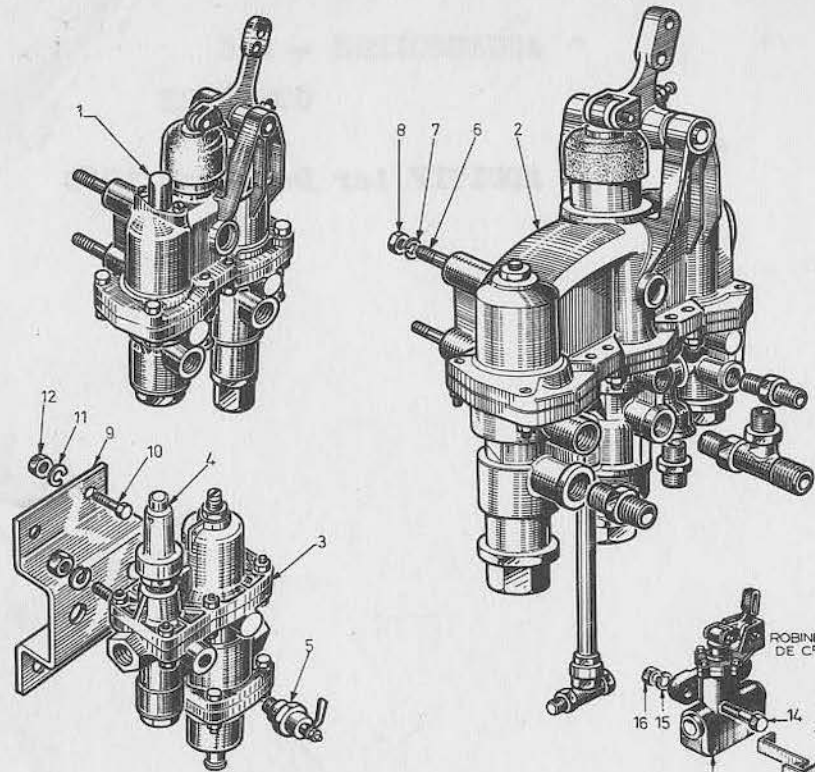
SG.68 ACCESSOIRES AIR COMPRIMÉ

REPERES	RÉFÉRENCES	DÉSIGNATIONS	QUANTITÉS AFFECTATIONS		OBSERVATIONS
			ZU	93 94	
1	271822	Robinet de commande de frein double (Chassis T)			
1	272323	Robinet de commande de frein double (Chassis sans dispositif de remorquage)			
2	271823	Robinet de commande de frein triple (Chassis avec dispositif de remorquage)			
3	273349	Régulateur deshuileur, avec soupape 95615			
4	95615	Soupape de sureté			
5	275066	Indicateur de basse pression			
6	400533	Goujon fixant robinet de commande			
7	400936	Rondelle Grower			
8	400010	Ecrou			
9	208035	Support de régulateur deshuileur			
10	400150	Vis fixant support			
11	400936	Rondelle Grower			
12	400010	Ecrou			
13	95628	Robinet de commande			
14	400193	Vis fixant robinet			
15	400940	Rondelle Grower			
16	400030	Ecrou			
17	125323	Tôle de protection			
18	125324	Patte de fixation			
19	400148	Vis fixant tôle sur patte			
20	400936	Rondelle Grower			
21	207841	Valve de commande de réducteur			
22	113239	Support de valve			
23	400125	Vis de fixation			
24	400957	Rondelle à crans			
25	400004	Ecrou			
26	65787	Levier de renvoi			
27	113654	Poussoir			
28	113237	Axe de levier			
29	400851	Rondelle			
30	400753	Goupille			
31	114797	Ressort de commande			
32	82241	Ressort de rappel			



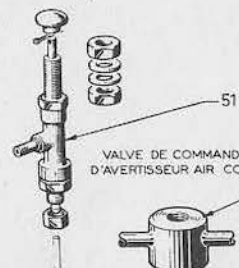
SG.68 ACCESSOIRES AIR COMPRIMÉ

REPÈRES	RÉFÉRENCES	DÉSIGNATIONS	QUANTITÉS AFFECTATIONS		OBSERVATIONS
			ZU 93	94	
33	95443	Régulateur			
34	400149	Vis fixant régulateur			
35	400936	Rondelle Grower			
36	400010	Ecrou			
37	132908	Support des robinets de remorque			
37	113456	Support des robinets de remorque			
37	207639	Support des robinets de remorque			
38	400123	Vis fixant les supports			
39	400932	Rondelle Grower			
40	400004	Ecrou			
41	250226	Robinet d'arrêt			
42	250227	Tête d'accouplement a valve			
43	128521	Robinet de pré sélection			
44	117781	Support de robinet			
45	400123	Vis de fixation sur pare close			
46	400932	Rondelle Grower			
47	400004	Ecrou			
48	400936	Rondelle Grower			
49	95447	Valve de retenue			
50	95373	Mano-contact			
51	96641	Valve de commande de trompe à air			
52	119104	Support de mano-contact			
53	115699	Support de mano-contact			
54	118869	Support de mano-contact			
55	77695	Cylindre frein de secours			
56	400217	Vis fixant cylindre			
57	95025	Ecrou Simmonds			
58	118806	Cylindre commande de réducteur			
59	400562	Goujon fixant cylindre			
60	400938	Rondelle Grower			
61	400004	Ecrou			
62	274360	Réservoir d'air 30 litres			
63	115367	Cale			
64	115364	Sangle de réservoir			
65	400126	Vis de sangle			

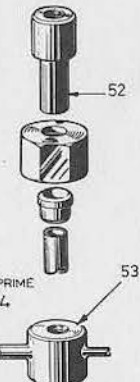


MANO-CONTACT AIR COMPRIME

VALVE DE RETENUE



VALVE DE COMMANDE D'AVERTISSEUR AIR COMPRIME

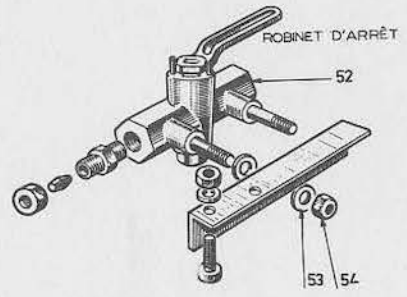
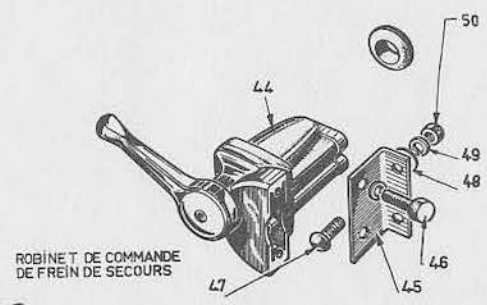
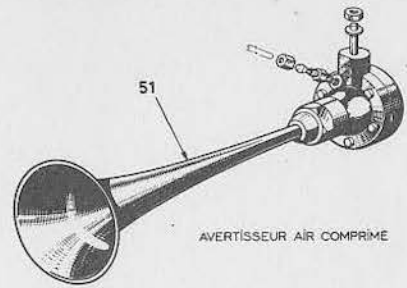
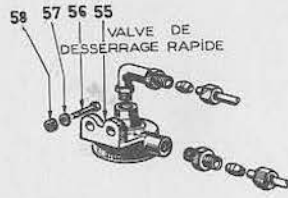
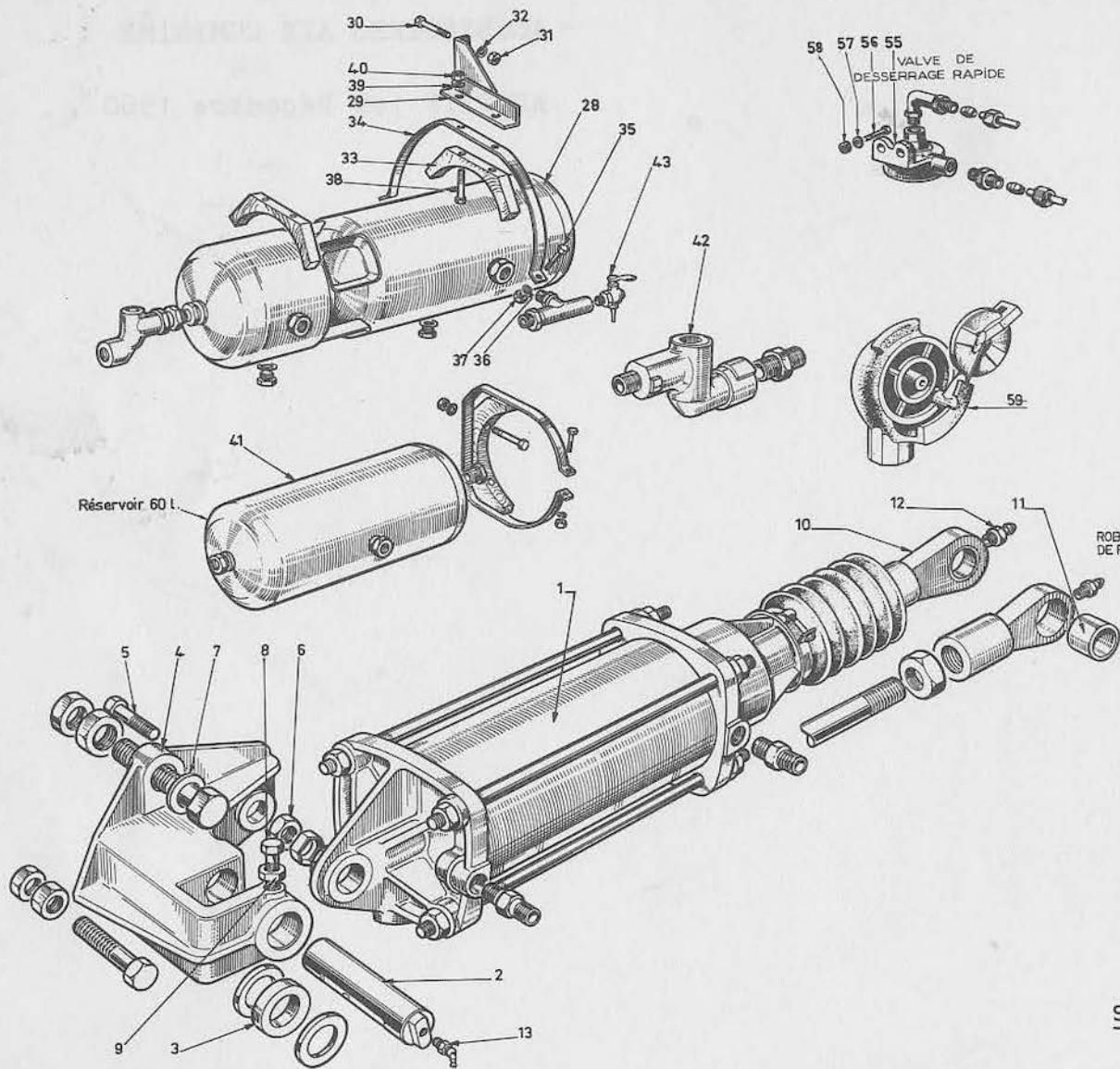


SG.68 ACCESSOIRES AIR COMPRIMÉ

REPERES	RÉFÉRENCES	DÉSIGNATIONS	QUANTITÉS AFFECTATIONS		OBSERVATIONS
			ZU 93		
66	400957	Rondelle à crans			
67	400004	Ecrou			
68	400480	Vis de fixation sur longeron			
69	400936	Rondelle Grower			
70	400010	Ecrou			

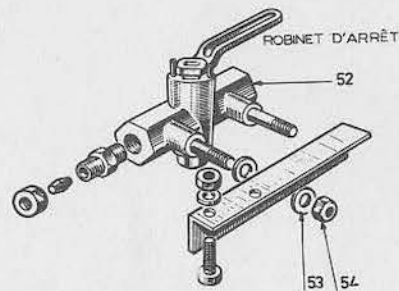
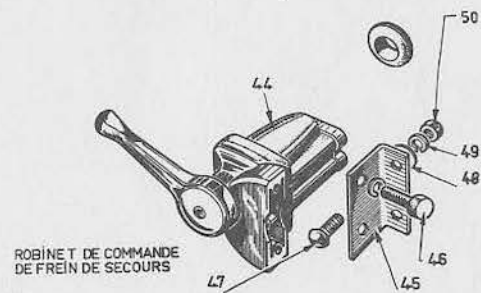
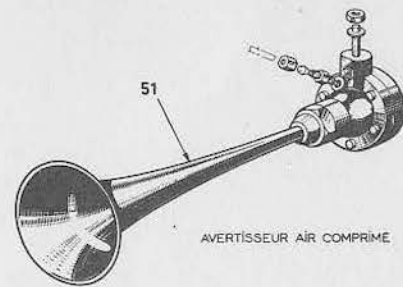
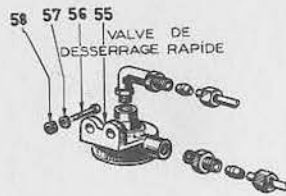
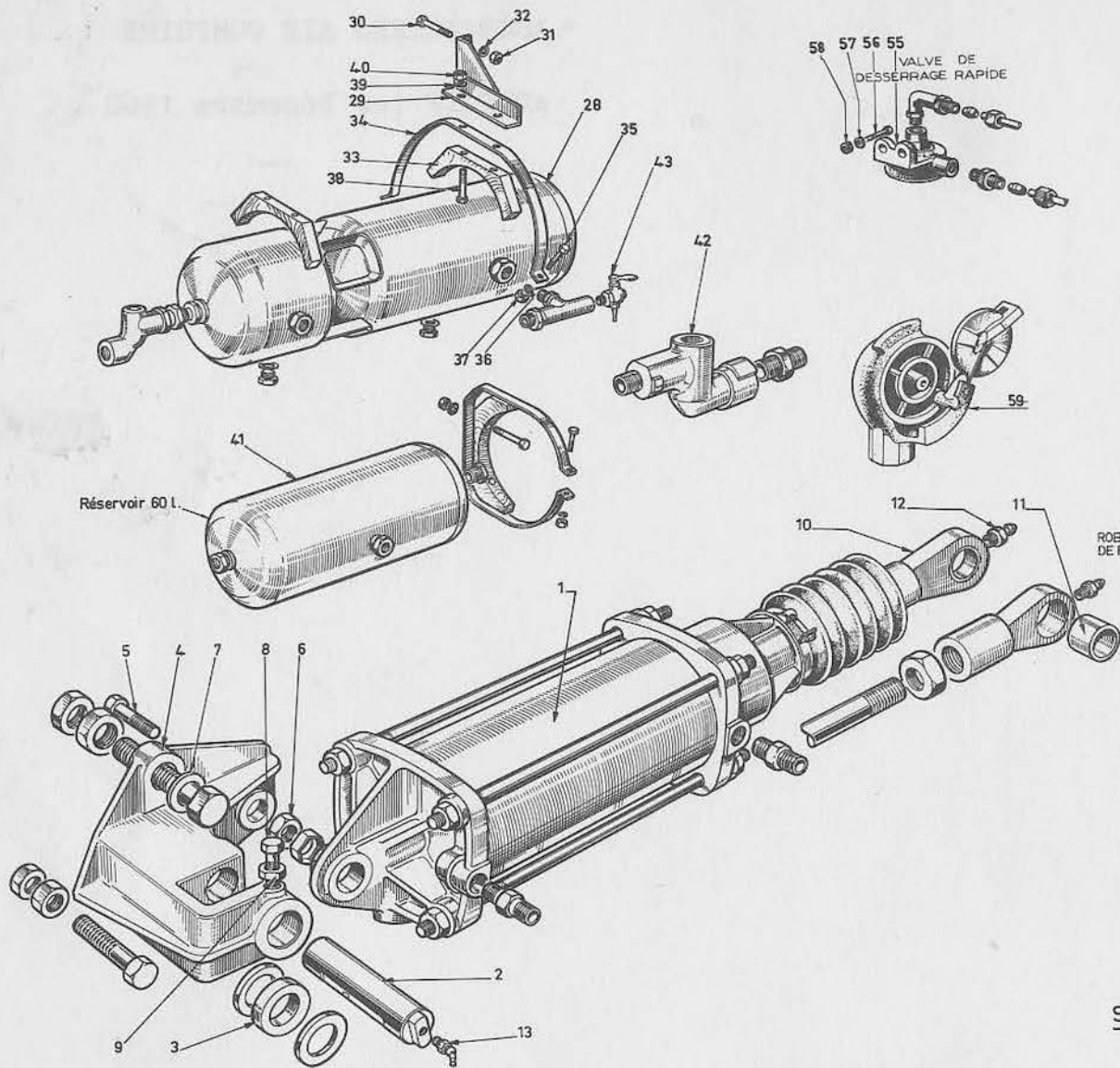
ACCESSOIRES AIR COMPRIME

ADDITIF 1er Décembre 1960



SG.69 ACCESSOIRES AIR COMPRIMÉ

REPERES	REFERENCES	DESIGNATIONS	QUANTITES AFFECTATIONS		OBSERVATIONS
			ZU	93 94	
1	130113	Cylindre de servo direction (Voir détail page 3)			
2	130072	Axe d'articulation			
3	130080	Rondelle de réglage d'épaisseur			
4	130007	Support de cylindre de servo direction (Une partie			
5	400195	Vis fixant support (de la fixation est			
6	95024	Ecrou Simmonds (commune avec la fixation			
7	45825	Rondelle de réglage (de la traverse AV.)			
7	45826	Rondelle de réglage			
8	132624	Vis d'arrêt d'axe			
9	400022	Contre - écrou			
10	130091	Chape sur cylindre			
11	115180	Bague de chape			
12	95001	Graisneur			
13	95004	Graisneur			
14	125766	Distributeur d'air pour servo direction			
15	106015	Piston nu			
16	105868	Bague caoutchouc			
17	106014	Clapet			
18	106013	Ressort			
19	106012	Bague caoutchouc supérieure			
20	95519	Union mâle mâle			
21	95762	Attrape poussière			
22	106016	Gaine			
23	400131	Vis fixant distributeur			
24	400850	Rondelle			
25	400860	Rondelle			
26	400932	Rondelle Grower			
27	400004	Ecrou			
28	119681	Réservoir d'air 20L + 40L.			
29	119502	Support de réservoir			
30	400168	Vis fixant support			
32	400020	Ecrou			
33	119506	Cale			



SG-69 ACCESSOIRES AIR COMPRIMÉ

REPÈRES	RÉFÉRENCES	DÉSIGNATIONS	QUANTITÉS AFFECTATIONS		OBSERVATIONS
			ZU	93 94	
34	119507	Sangle de réservoir			
35	400154	Vis de sangle			
36	400958	Rondelle à crans			
37	400010	Ecrou			
38	400481	Vis de fixation sur support			
39	400936	Rondelle Grower			
40	400010	Ecrou			
41	119508	Réservoir d'air 60L. (Fixation identique à celle (du réservoir Rep.28)			
42	95447	Valve de retenue			
43	250225	Robinet de gonflage			
44	130320	Robinet de frein de secours			
45	131131	Support de robinet			
46	400167	Vis fixant robinet			
47	96147	Vis fixant cornière sur pare close			
48	400862	Rondelle plate			
49	400936	Rondelle Grower			
50	400010	Ecrou			
51	95566	Trompe d'air			
52	250226	Robinet d'arrêt			
53	400936	Rondelle Grower			
54	400010	Ecrou			
55	95446	Valve de desserrage rapide			
56	400150	Vis fixant valve			
57	400936	Rondelle Grower			
58	400010	Ecrou			
59	250227	Tête d'accouplement à valve			
		<u>Pièces du cylindre de servo direction</u>			
		(Sans illustration)			
	106699	Gaine		1	
	106700	Feutre de chapeau guide de la tige de piston		7	
	106701	Bague de chapeau guide de la tige de piston		2	
	106702	Joint		1	
	106703	Bague port-joints		1	
	106704	Feutre		2	

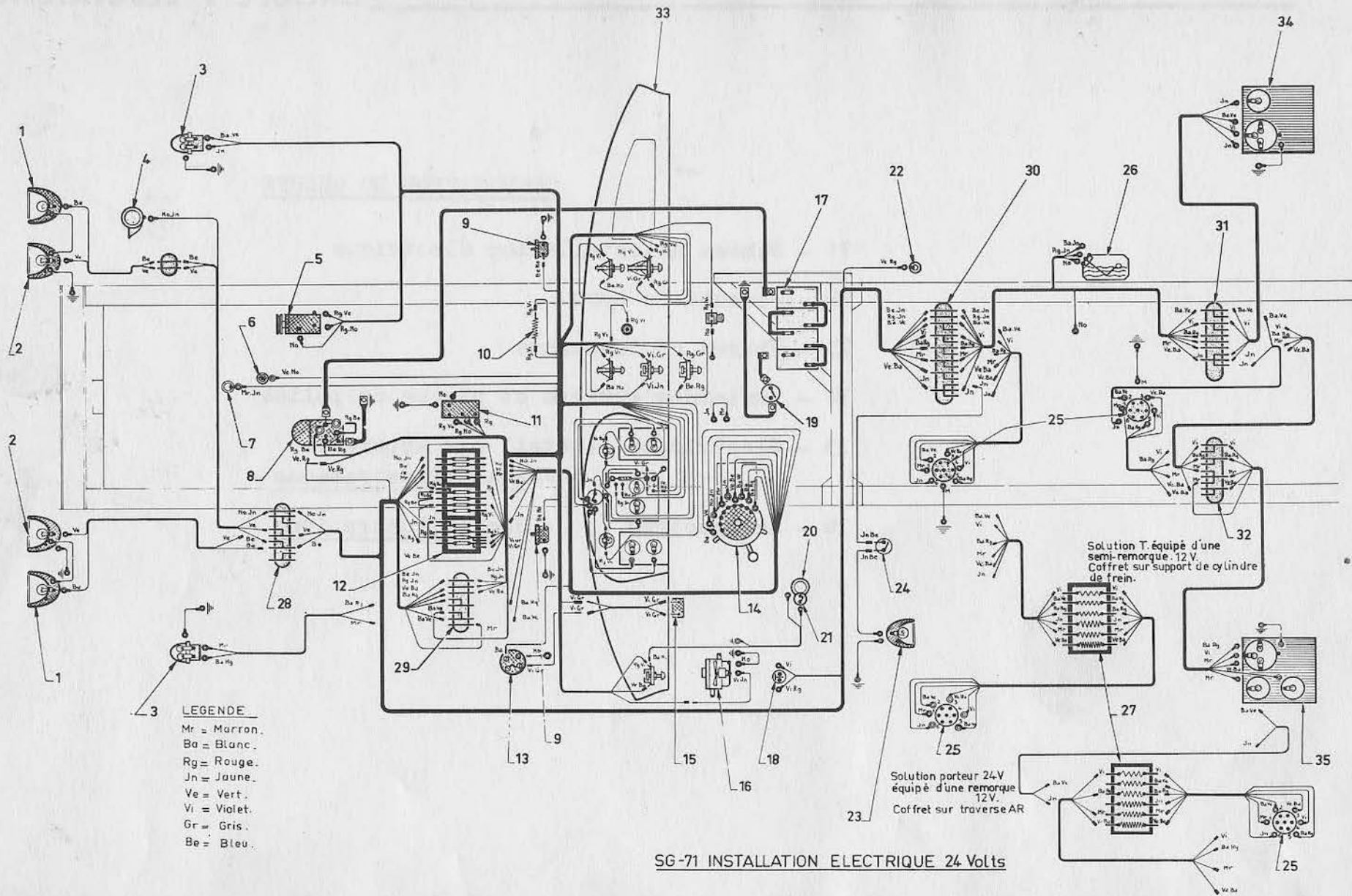
REPERES	RÉFÉRENCES	DÉSIGNATIONS	QUANTITÉS AFFECTATIONS		OBSERVATIONS
			ZU	93 94	
	106705	Joint de chapeau guide de piston		1	
	106706	Chapeau guide de piston		1	
	106707	Ressort du feutre de piston		1	
	106708	Feutre du piston		1	
	106709	Bague en caoutchouc du piston		1	
	106710	Piston		1	
	105856	Bouchon		2	
	105854	Joint de fond de cylindre		2	
	106765	Fond de cylindre		1	

7

GRUPE ELECTRICITE

COMPOSITION DU GROUPE

- 71 - Schéma d'installation électrique
- 72 - Planche de bord
- 73 - Phares et lanternes
- 74 - Lanternes arrière et plaque de police
- 75 - Electricité (détail des appareils)
- sans illustrations -
- 76 - Accessoires - sans illustrations -



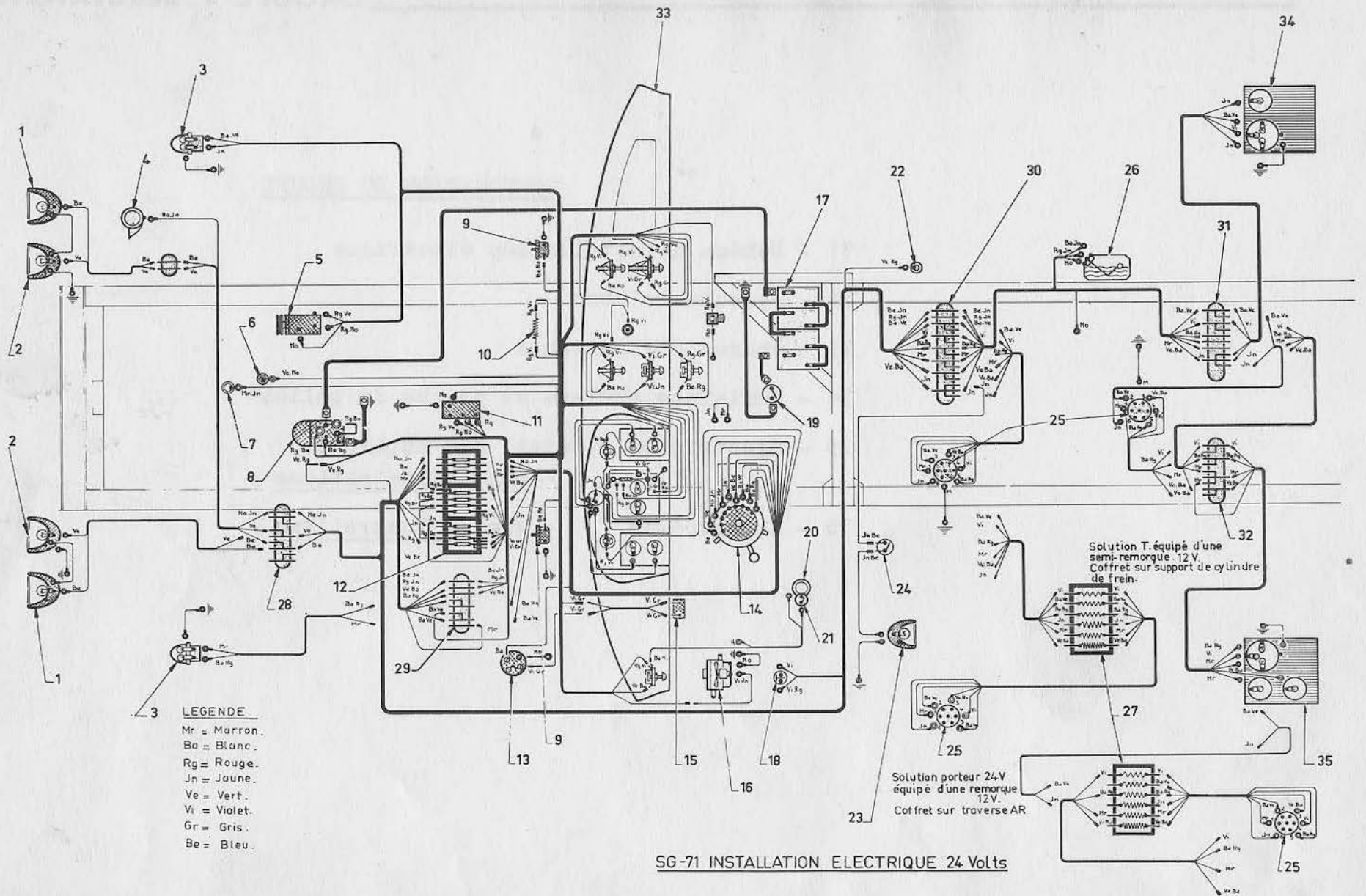
LEGENDE
 Mr = Marron.
 Ba = Blanc.
 Rg = Rouge.
 Jn = Jaune.
 Ve = Vert.
 Vi = Violet.
 Gr = Gris.
 Be = Bleu.

SG-71 INSTALLATION ELECTRIQUE 24 Volts

SCHEMA d' INSTALLATION ELECTRIQUE

S/G - 71

REPÈRES	RÉFÉRENCES	DÉSIGNATIONS	QUANTITÉS AFFECTATIONS		OBSERVATIONS
			ZU 91	ZU 92	
1	96105	Phare - phare (Voir Planche 73)	2	2	
2	96106	Phare - code (" " " 73)	2	2	
3	96636	Feu bicolore sur ailes (" " " 73)	2	2	
4	96107	Avertisseur	1	1	
5	96020	Dynamo (Détail " " 75)	1	1	
6	272068	Prise de température			
7	96116	Mano-contact sur filtre à huile	1	1	
8	95166	Démarrreur (Détail " " 75)	1	1	
9	106002	Moteur d'essuie-glace	2	2	
10	96582	Résistance	1	1	
11	96021	Régulateur	1	1	
12	133452	Platine avec coffrets à fusibles (Voir planche 75)	1	1	
13	96436	Centrale clignotante	1	1	
14	96592	Super-Comodo	1	1	
15	96440	Témoin sonore	1	1	
16	96575	Climatiseur	1	1	
17	77633	Batteries	4	4	
18	95270	Contacteur de Stop	1	1	
19	96101	Robinet de batterie	1	1	
20	121788	Plafonnier (Voir Planche 73)	1	1	
21		Interrupteur plafonnier			
22	95373	Mano-contact frein	3	3	
23	96161	Phare de recul (Tracteur) (Voir Planche 73)	1	1	
24	95646	Interrupteur de phare de recul (Tracteur)	1	1	
25	95328	Prise à broches (Tracteur)			
26	95577	Rhéostat	1	1	
27	131308	Coffret abaisseur de tension (Châssis avec remorque ou (semi-remorque en 12 v.)	1	1	
28	128664	Barrette avant gauche	1	1	
29	128612	Barrette sur platine			
30	128660	Barrette sur Longeron droit (au centre)	1	1	
30	130231	" " " " " (Châssis tracteur ou châssis avec remorque)	1	1	



LEGENDE

- Mr = Marron.
- Ba = Blanc.
- Rg = Rouge.
- Jn = Jaune.
- Ve = Vert.
- Vi = Violet.
- Gr = Gris.
- Be = Bleu.

SG-71 INSTALLATION ELECTRIQUE 24 Volts

REPÈRES	RÉFÉRENCES	DÉSIGNATIONS	QUANTITÉS AFFECTATIONS		OBSERVATIONS
			ZU 91	ZU 92	
31	128662	Barrette arrière droite	1	1	
32	128665	" " gauche	1	1	
33		Planche de bord (Voir Planche 72)	1	1	
34		Plaque de police droite (- " 73)	1	1	
35		Plaque de police gauche (- " 73)	1	1	

SG-72- PLANCHE DE BORD

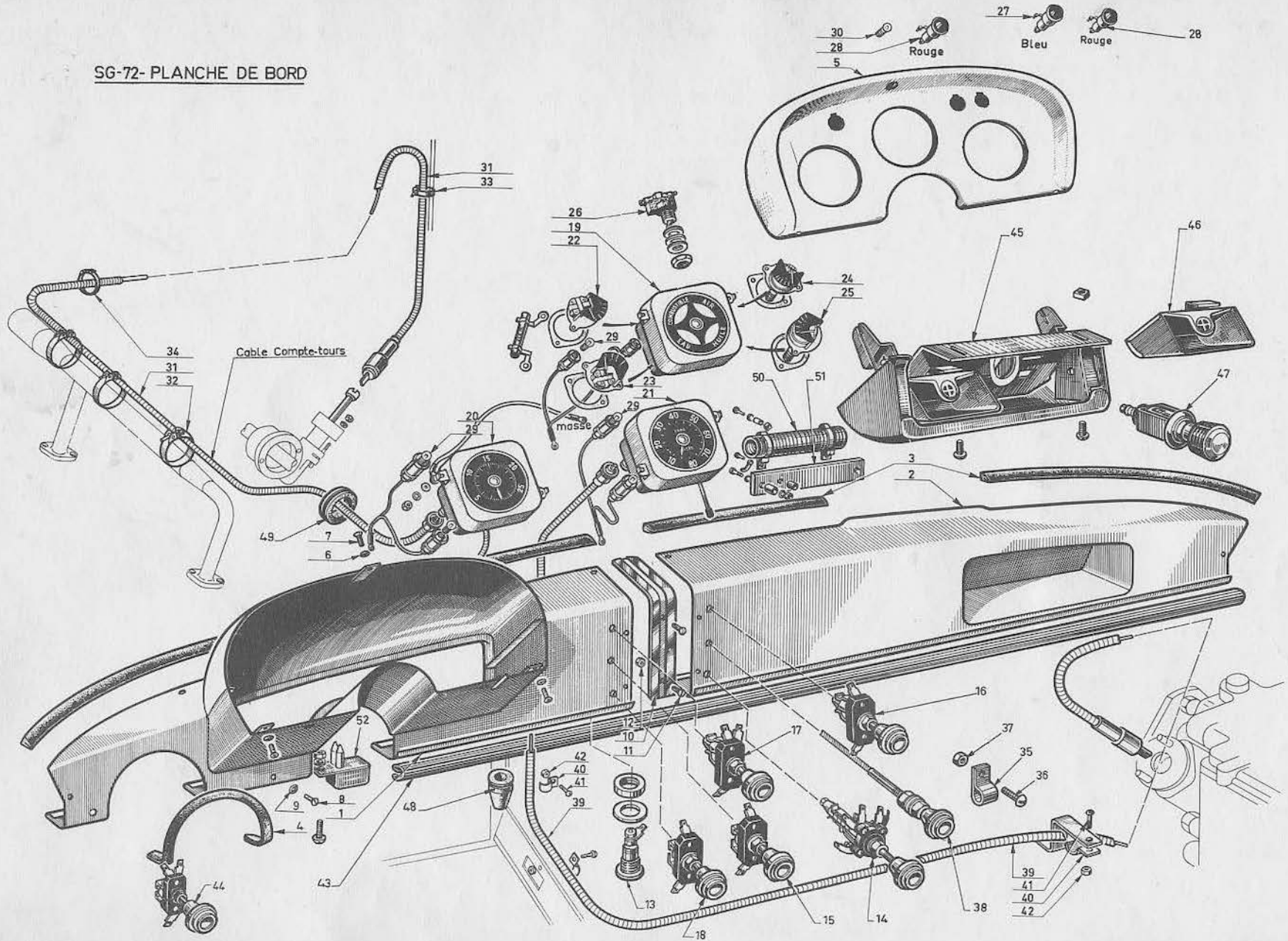
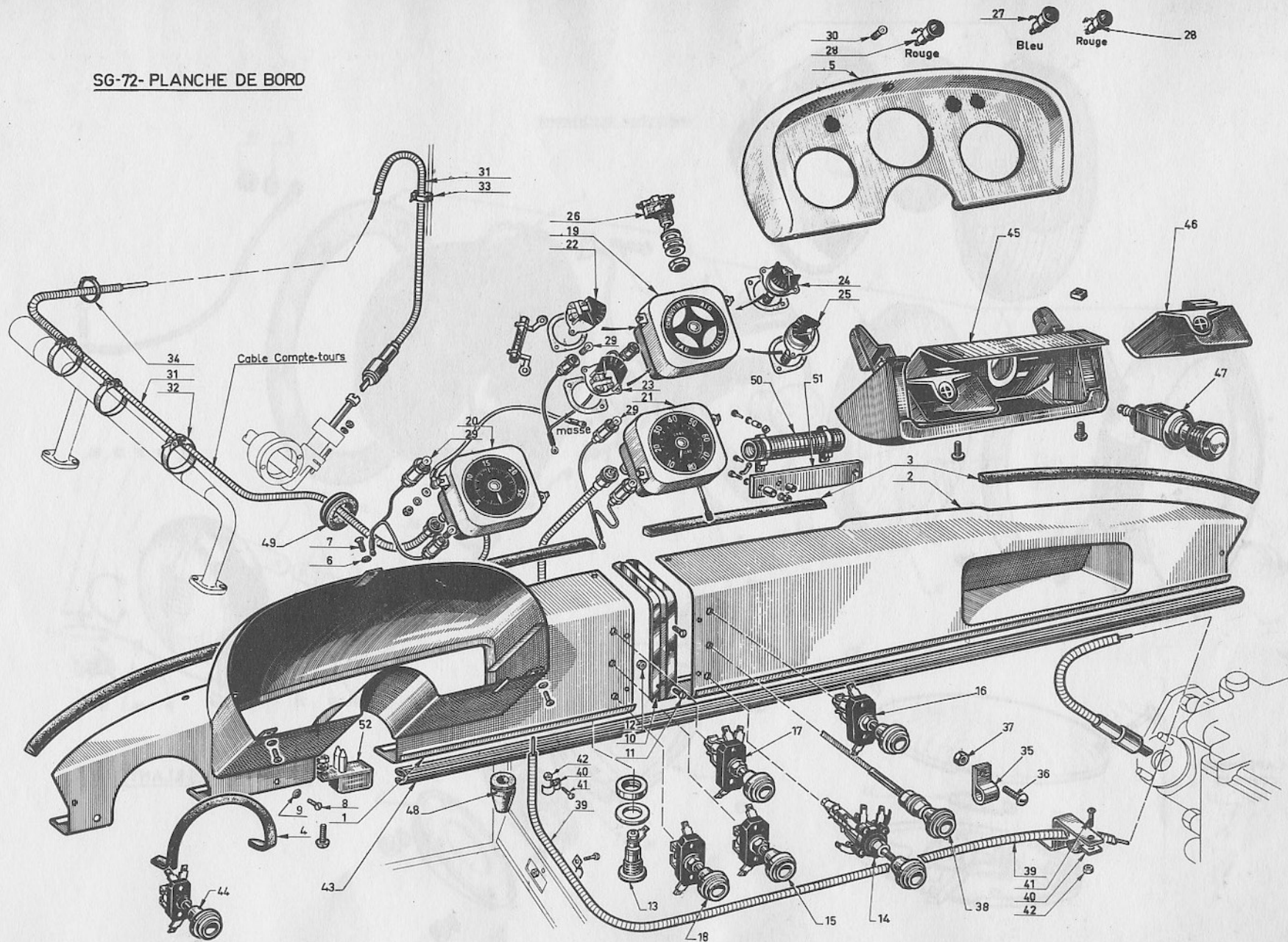


PLANCHE DE BORD

S/G - 72

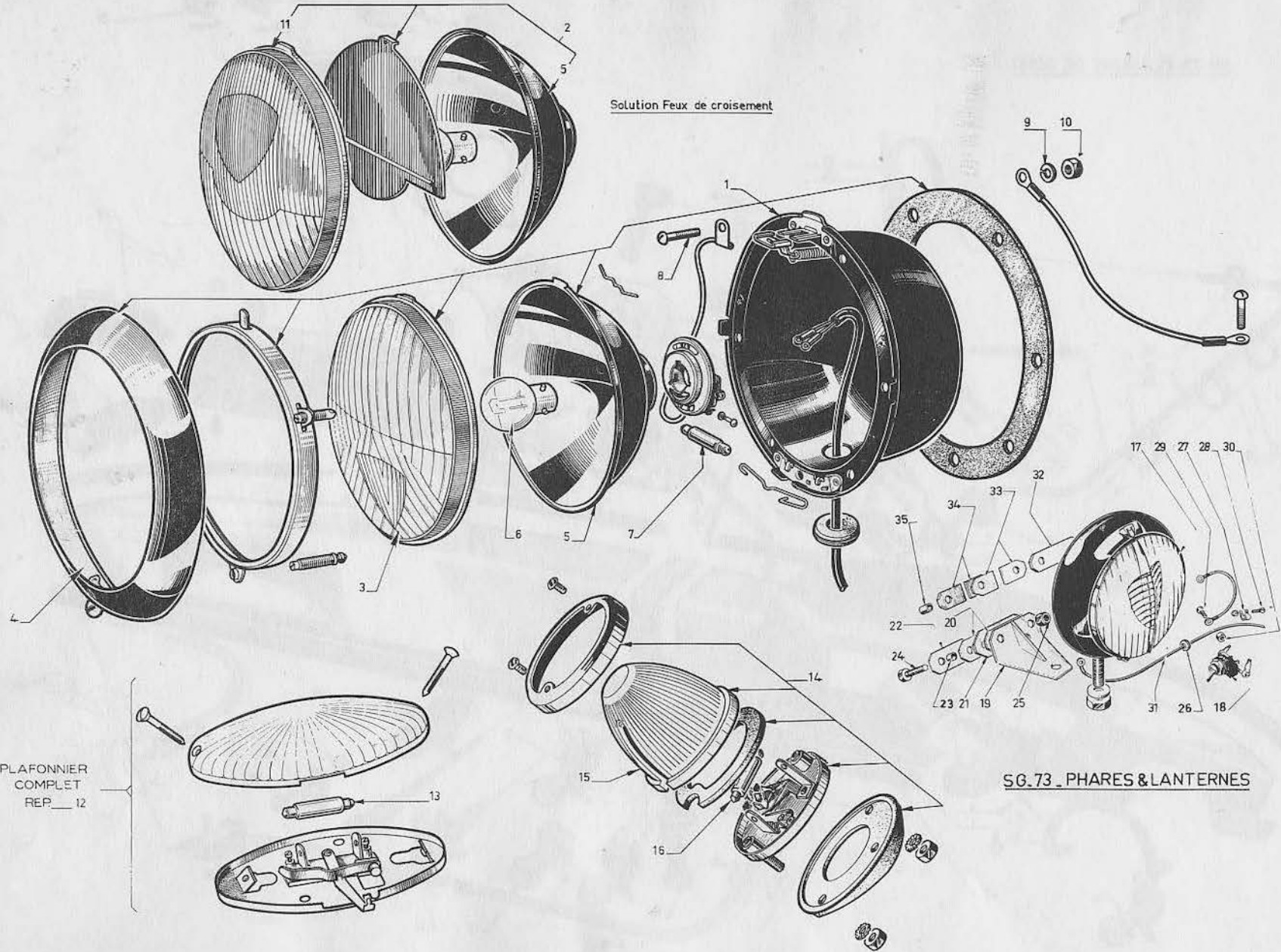
REPÈRES	RÉFÉRENCES	DÉSIGNATIONS	QUANTITÉS AFFECTATIONS		OBSERVATIONS
			ZU 91	ZU 92	
1	270165	Ensemble de planche de bord gauche	1	1	
2	270164	" " " droit	1	1	
3	124344	Garniture caoutchouc	1	1	
4	121741	Caoutchouc s/tunnel de frein à main	1	1	
5	120023	Support d'appareillage	1	1	
6	121743	Cuvette enjoliveur	3	3	
7	121742	Vis	3	3	
8	121765	Vis	7	7	
9	121559	Cuvette enjoliveur	7	7	
10	120028	Enjoliveur central	1	1	
11	121765	Vis	2	2	
12	121708	Ecrou	2	2	
13	95176	Embase prise de la baladeuse	1	1	
14	272292	Contacteur général	1	1	
15	272290	Interrupteur de climatiseur	1	1	
16	272290	Interrupteur d'essuie-glace droit	1	1	
17	272290	" " " gauche	1	1	
18	272289	Interrupteur de démarrage	1	1	
19	128901	Bloc indicateur de pression d'air et d'huile, de niveau de gas-oil, de température d'eau	1	1	
20	271513	Bloc tachymètre	1	1	
21	117834	Bloc indicateur de vitesse	1	1	
22	106048	Indicateur de niveau COMBUSTIBLE	1	1	
23	106049	" " température d'EAU	1	1	
24	105726	" de PRESSION d' AIR	1	1	
25	105727	" " PRESSION d' HUILE	1	1	
26	95646	Interrupteur de tableau de bord	1	1	
27	95365	Voyant bleu (charge de dynamo)	1	1	
28	95371	Voyant rouge (pression d'air - pression d'huile)	2	2	
29	95825	Ampoule pour appareils de bord	6	6	
30	95490	Ampoule pour voyants	3	3	
31	95578	Flexible de tachymètre, avec gaine	1	1	
32	95356	Collier fixant gaine de tachymètre	3	3	
33	95354	" " " "	1	1	

SG-72- PLANCHE DE BORD



REPÈRES	RÉFÉRENCES	DÉSIGNATIONS	QUANTITÉS AFFECTATIONS		OBSERVATIONS
			ZU 91	ZU 92	
34	95352	Collier fixant gaine de tachymètre	2	2	
35	115719	Collier fixant flexible de compteur	1	1	
36	400434	Vis fixant collier	1	1	
37	400001	Ecrou	1	1	
38	250018	Tirette de Stop			
39	95581	Flexible de compteur avec gaine	1	1	
40	25842	Collier fixant flexible	3	3	
41	400434	Vis fixant collier	3	3	
42	400001	Ecrou	3	3	
43	250055	Caoutchouc de planche de bord			
44	272291	Interrupteur de feu vert			
45	273104	Boitier-support de cendriers et allume-cigare	1	1	
46	250084	Cendrier	2	2	
47	250088	Allume-cigare	1	1	
48	122115	Caoutchouc passe-câble de compteur			
49	122007	" passe-fil			
50	207092	Support de résistance d'allume-cigare	2	2	
51	250109	Résistance pour allume-cigare	1	1	
52		Témoin sonore Temso	1	1	

Solution Feux de croisement

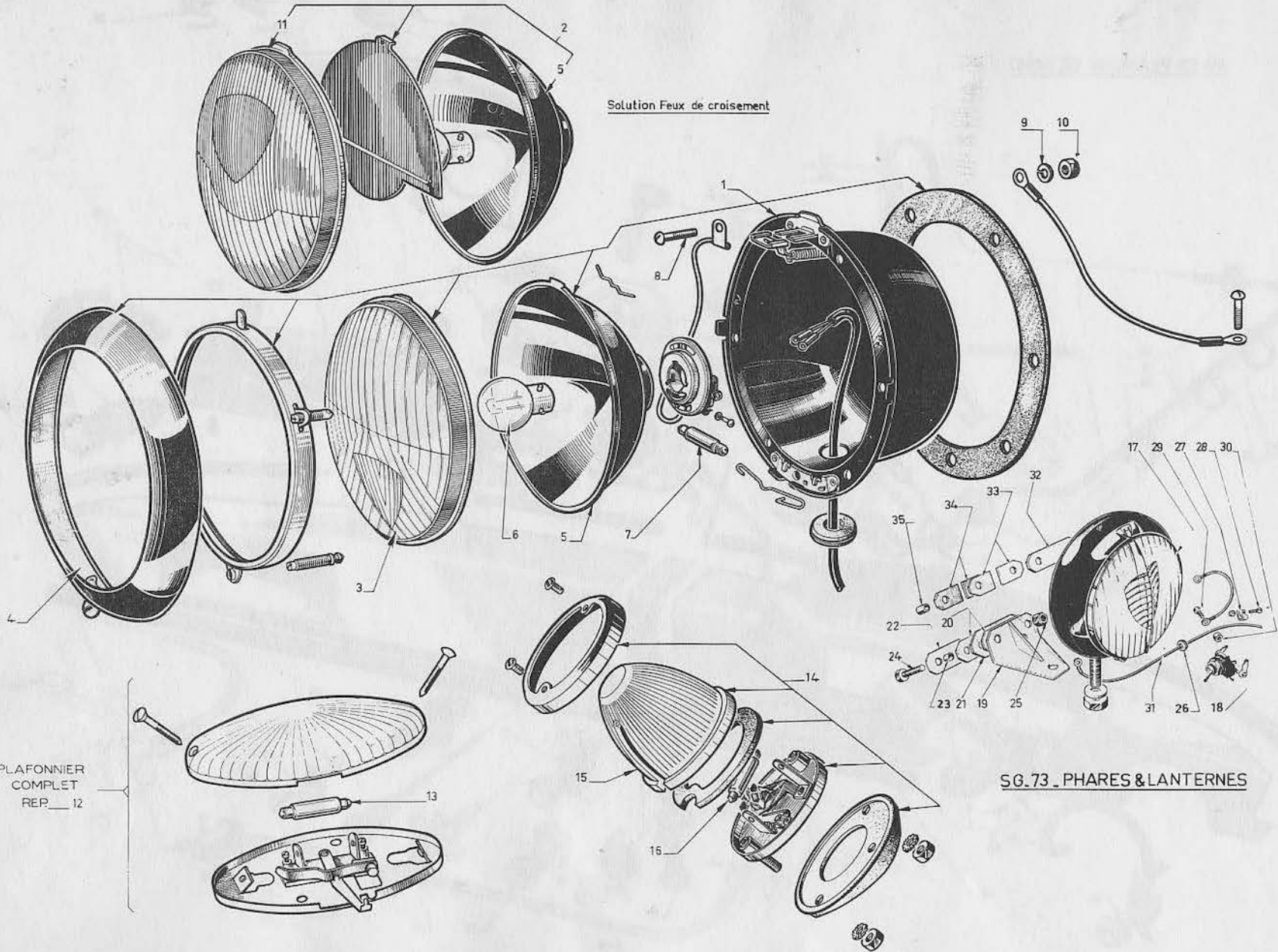


PLAFONNIER
COMPLET
REP__12

SG.73 _ PHARES & LANTERNES

REPÈRES	RÉFÉRENCES	DÉSIGNATIONS	QUANTITÉS AFFECTATIONS		OBSERVATIONS
			ZU 91	ZU 92	
1	96105	Phare - phare complet	2	2	
2	96106	Phare - code complet	2	2	
3	106003	Verre de phare-phare	2	2	
4	106323	Porte de phare	4	4	
5	106355	Parabole	4	4	
6	95821	Ampoule pour phare-phare	2	2	
7	106167	Ampoule navette	2	2	
8	400444	Vis fixant phare	12	12	
9	400932	Rondelle grower	12	12	
10	400004	Ecrou	12	12	
11	106004	Verre de phare-code	2	2	
12	121788	Plafonnier complet	1	1	
13	106167	Ampoule navette	1	1	
14	96636	Feu bicolore	2	2	
15	106490	Verre de feu bicolore	2	2	
16	106167	Ampoule navette	2	2	
17	96161	Phare de recul complet, avec ampoule	1	1	Tracteur
18	95646	Interrupteur	1	1	"
19	129675	Support de phare de recul	1	1	"
20	129973	Contreplaque de renfort	1	1	"
21	129680	Cale caoutchouc sous support et intérieur de cabine	2	2	"
22	129962	Contreplaque	1	1	"
23	129974	Entretoises	2	2	"
24	400151	Vis de fixation	2	2	"
25	95021	Ecrou	2	2	"
26	121721	Passe-fil	2	2	"
27	128726	Collier	3	3	"
28	96425	Vis fixant collier	2	2	"
29	400431	Vis fixant fil de masse	1	1	"
30	400001	Ecrou	1	1	"
31	131926	Circuit du phare de recul	1	1	"

Solution Feux de croisement

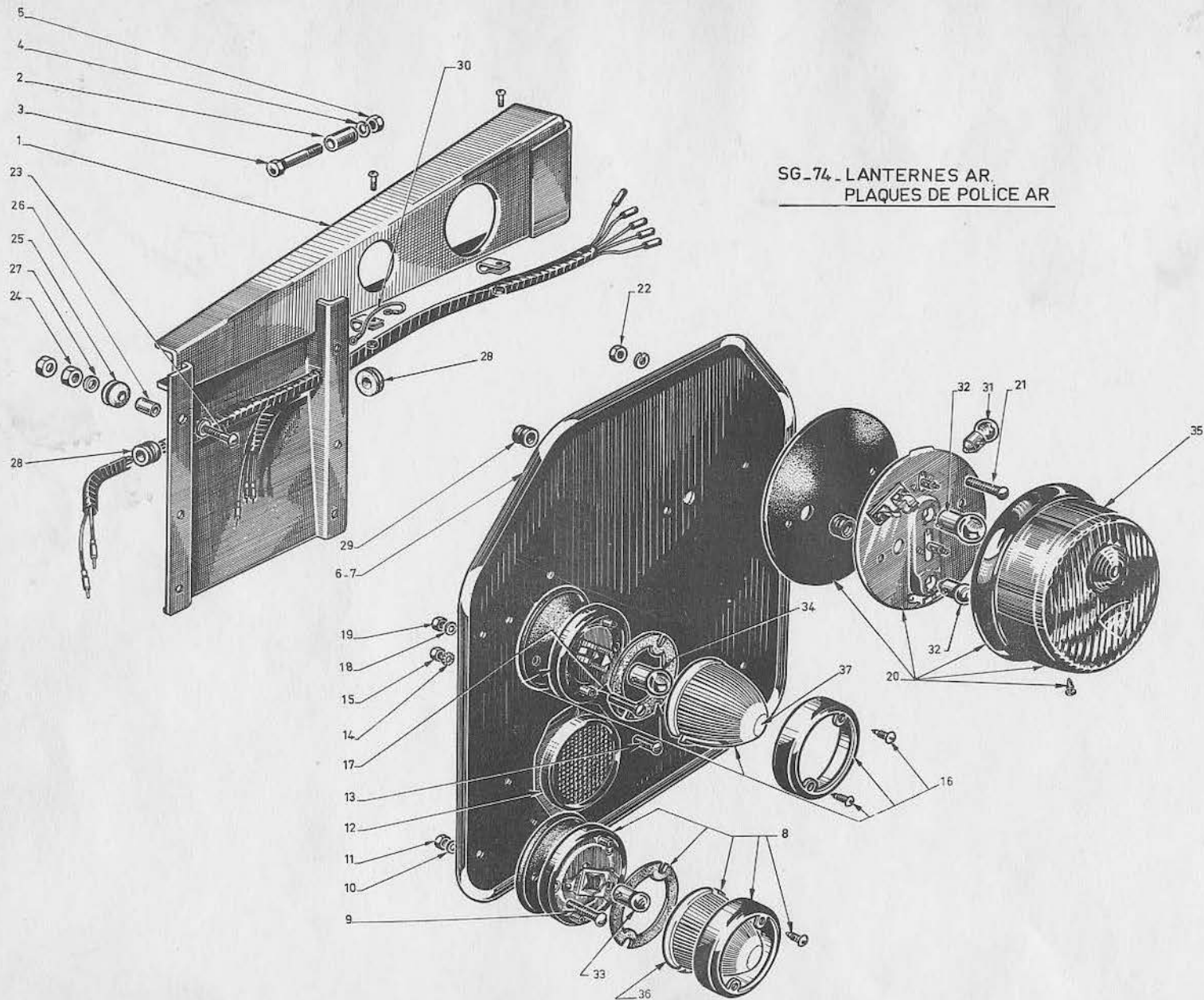


PLAFONNIER
COMPLET
REP. 12

SG.73 _ PHARES & LANTERNES

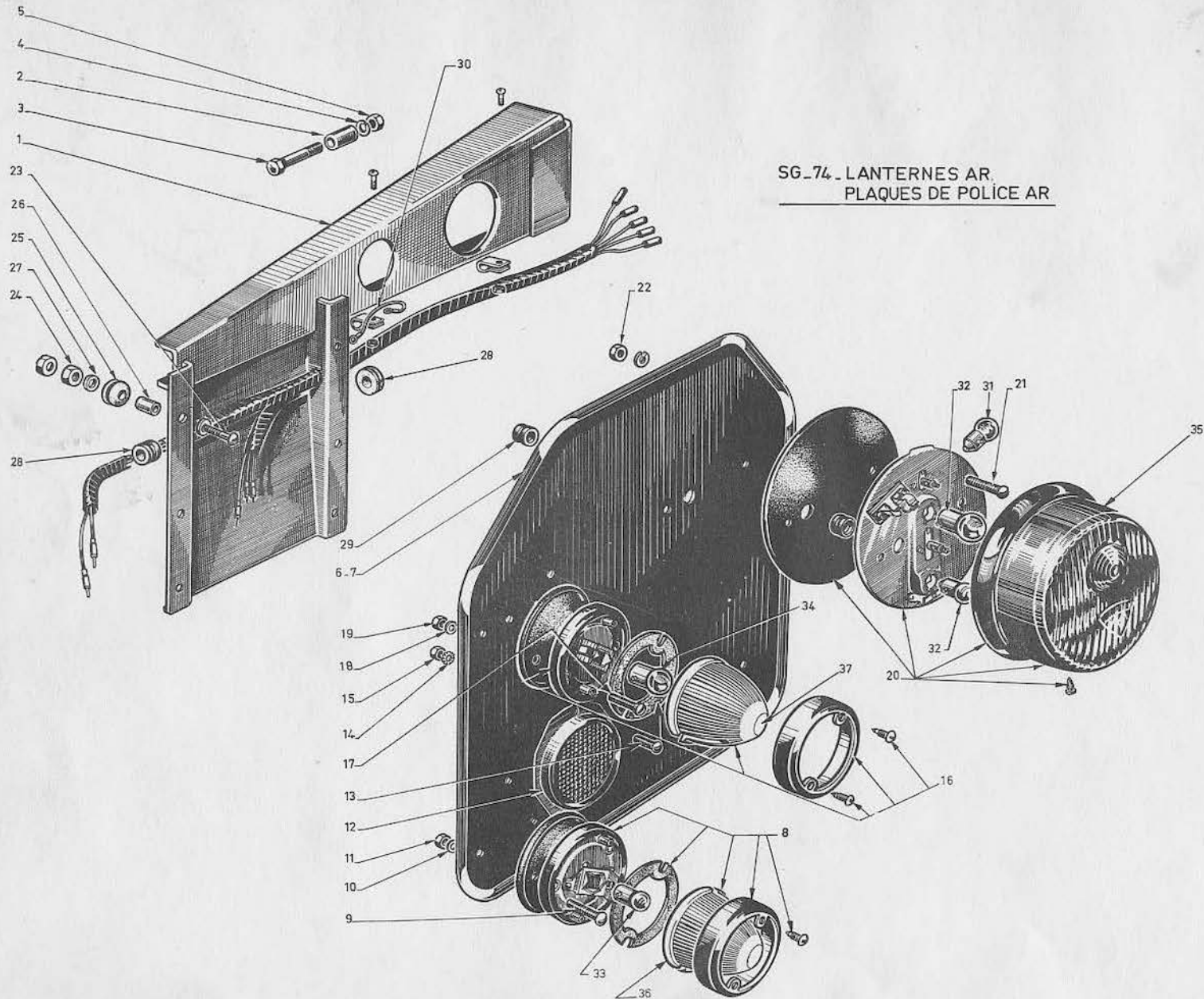
PHARES et LANTERNES

REPÈRES	RÉFÉRENCES	DÉSIGNATIONS	QUANTITÉS AFFECTATIONS		OBSERVATIONS
			ZU 91	ZU 92	
		<u>PHARE DE REcul</u> (Montage sur Cabine couchette)			
32	129680	Cale caoutchouc sous support	1	1	
33	129822	Cale caoutchouc intérieur cabine	2	2	
34	129823	Contreplaque intérieur cabine	2	2	
35	129821	Entretoise	2	2	



SG-74 - LANTERNES AR.
PLAQUES DE POLICE AR

REPÈRES	RÉFÉRENCES	DÉSIGNATIONS	QUANTITÉS AFFECTATIONS		OBSERVATIONS
			ZU 91	ZU 92	
1	127667	Support de plaque (côté gauche)	1	1	
1	127670	Support de plaque (côté droit)	1	1	
2	126984	Entretoise (Sur châssis EC seulement)	6	6	
3	400150	Vis fixant supports	6	6	
4	400936	Rondelle grower	6	6	
5	400010	Ecrou	6	6	
6	127654	Plaque de police (côté gauche)	1	1	
7	127655	Plaque support des feux (côté droit)	1	1	
8	96427	Feu vert complet, sans ampoule	1	1	
9	400445	Vis fixant feu vert	2	2	
10	400932	Rondelle grower	2	2	
11	400004	Ecrou	2	2	
12	127809	Catadioptre	2	2	
13	400438	Vis de fixation	4	4	
14	400930	Rondelle grower	4	4	
15	400002	Ecrou	4	4	
16	96426	Feu rouge arrière complet, sans ampoule	2	2	
17	400445	Vis fixant feu rouge	4	4	
18	400932	Rondelle grower	4	4	
19	400004	Ecrou	4	4	
20	96187	Lanterne arrière Stop et clignotant	2	2	
21	400440	Vis fixant lanterne arrière	2	2	
21	400441	Vis fixant lanterne et plaque sur support	2	2	
22	414884	Ecrou	4	4	
23	400440	Vis fixant plaque de police et plaque support de feux	10	10	
24	95018	Ecrou	10	10	
25	95280	Passe-fil pour fixation plaque police et support feux	12	12	
26	130864	Entretoise	12	12	
27	400886	Rondelle auto	24	24	
28	96000	Passe-fil	2	2	
29	95280	Passe-fil	2	2	
30	130613	Fil de masse	1	1	



SG-74 - LANTERNES AR
PLAQUES DE POLICE AR

REPÈRES	RÉFÉRENCES	DÉSIGNATIONS	QUANTITÉS AFFECTATIONS		OBSERVATIONS
			ZU 91	ZU 92	
		<u>AMPOULES</u>			
31	701894	Ampoule de Stop et clignotant	4	4	
32	106190	Ampoule de lanterne arrière	2	2	
33	106190	Ampoule de feu vert	1	1	
34	106190	Ampoule de feu rouge arrière	2	2	
		<u>VERRES</u>			
35	106055	Verre de lanterne arrière, stop et clignotant	2	2	
36	106488	Verre de feu vert	1	1	
37	106489	Verre de feu rouge	2	2	

REPÈRES	RÉFÉRENCES	DÉSIGNATIONS	QUANTITÉS AFFECTATIONS		OBSERVATIONS
			ZU 91	ZU 92	
		<u>DEMARREUR</u> (95166)			
	105262	Balai	4	4	
	108298	Induit	1	1	
	105960	Jeu d'inducteurs	1	1	
	105250	Palier	1	1	
	104247	Pignon	1	1	
	105292	Relai électro-magnétique	1	1	
		<u>DYNAMO</u> (96020)			
	105948	Balai prise	1	1	
	105949	Balai masse	1	1	
	106200	Jeu d'inducteurs	1	1	
	106176	Induit	1	1	
	106201	Palier côté poulie	1	1	
	106202	Palier côté collecteur	1	1	
	99054	Roulement 20 x 47 x 14	2	2	
		<u>COFFRETS à FUSIBLES</u>			
	133452	Platine complète équipée	1	1	
	106564	Boîtier complet contenant 4 fusibles 10 Ampères	1	1	
	106565	" " " 3 " 25 Ampères	1	1	
	106566	" " " 3 " 10 Amp. 1 fus.25A	1	1	
	106567	Couvercle de boîtier à fusibles	3	3	
	96145	Fusible 10 Ampères	7	7	
	105973	Fusible 25 Ampères	4	4	
		<u>BATTERIES d' ACCUMULATEURS</u>			
	77633	Batterie d'accumulateurs	4	4	
	132138	Coffre d'accus complet avec boulons fixation batterie	1	1	
	77609	Feutre	1	1	
	77606	Boulons de fixation de batterie	3	3	
	400020	Ecrou et contre écrou	6	6	

REPÈRES	RÉFÉRENCES	DÉSIGNATIONS	QUANTITÉS AFFECTATIONS		OBSERVATIONS
			ZU 91	ZU 92	
	400562	Goujon de fixation du coffre	3	3	
	400863	Rondelle	3	3	
	400938	Rondelle grower	3	3	
	400020	Ecrou	1	1	
	77635	Barrette de serrage	1	1	
	74497	Entretoise	4	4	

REPÈRES	RÉFÉRENCES	DÉSIGNATIONS	QUANTITÉS AFFECTATIONS		OBSERVATIONS
			ZU 91	ZU 92	
		<u>ESSUIE - GLACE</u>			
	106002	Moteur	2	2	
	96027	Bras	2	2	
	96028	Racleur	2	2	
		<u>LAVE - GLACE</u>			
	250075	Lave-glace complet	1	1	
		<u>MONTAGE d'UN APPAREIL de CHAUFFAGE</u>			
	131468	Collecteur de sortie d'eau	1		
	132860	Robinet sur collecteur de sortie d'eau	1	1	
	76897	Joint entre robinet et collecteur	1	1	
	95352	Collier de serrage	2	2	
	132982	Etrier support d'appareil	2	2	
	96575	Appareil de chauffage	1	1	
	132980	Durite 12 x 20 - Long. Om 76	1	1	
	400124	Vis fixant appareil sur étrier	4	4	
	400860	Rondelle	8	8	
	400004	Ecrou	8	8	
	414885	Ecrou	8	8	
	96000	Passe-fil dans planche tablier	2	2	
	95352	Collier de serrage	2	2	
	132981	Durite 12 x 20 (Long. Om 96) entrée sortie de climatiseur et coude d'entrée d'eau moteur	1	1	
	130801	Coude d'entrée d'eau moteur	1	1	
	130819	Tube vidange du cylindre	1	1	
	95357	Collier de fixation de conduit d'air	2	2	
	96586	Conduit d'air	1	1	

8

GROUPE TOLERIE

COMPOSITION DU GROUPE

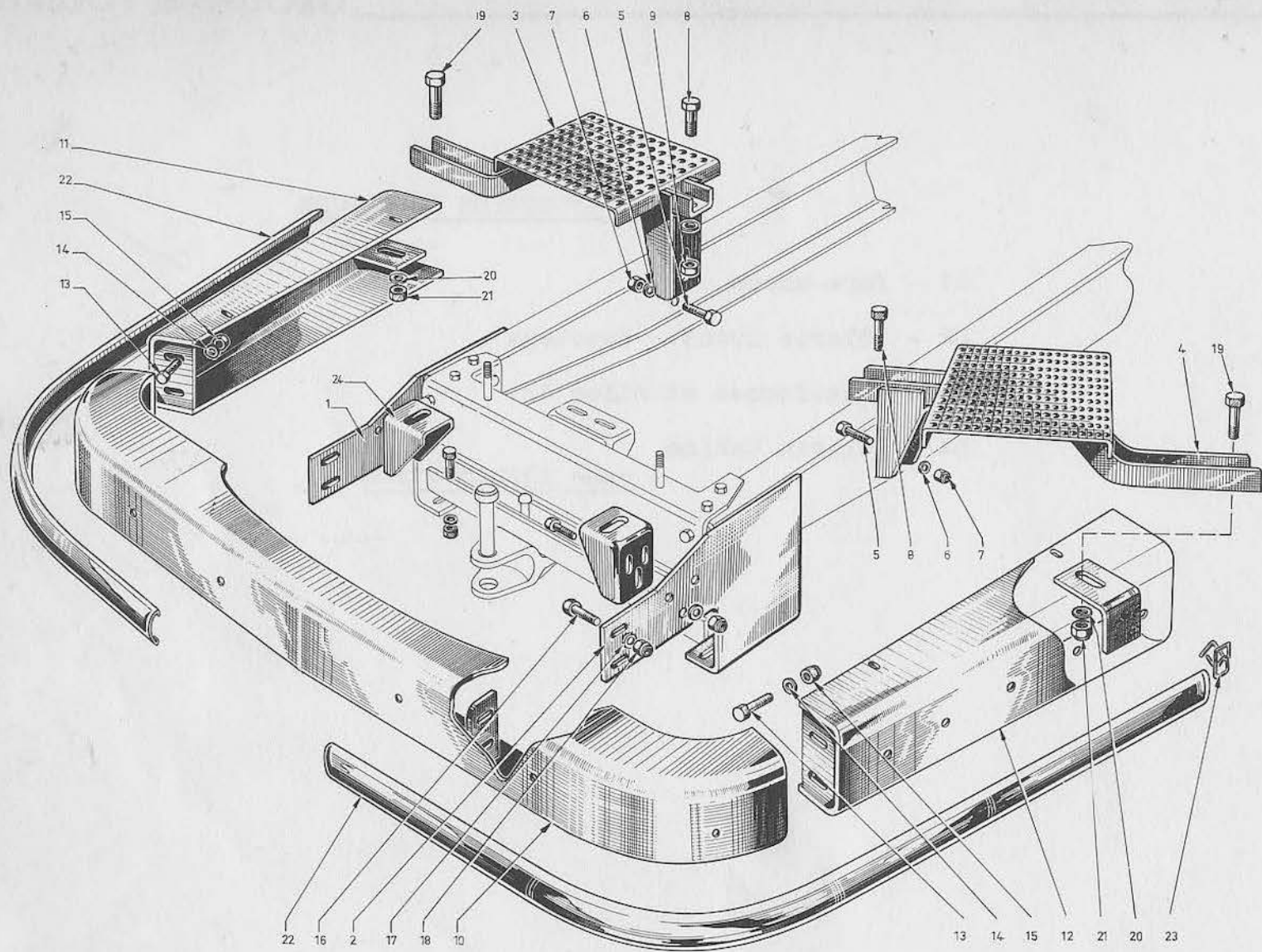
81 - Pare-chocs

82 - Tôlerie avant. Capotage

83 - Plateformes et Ailes AR.

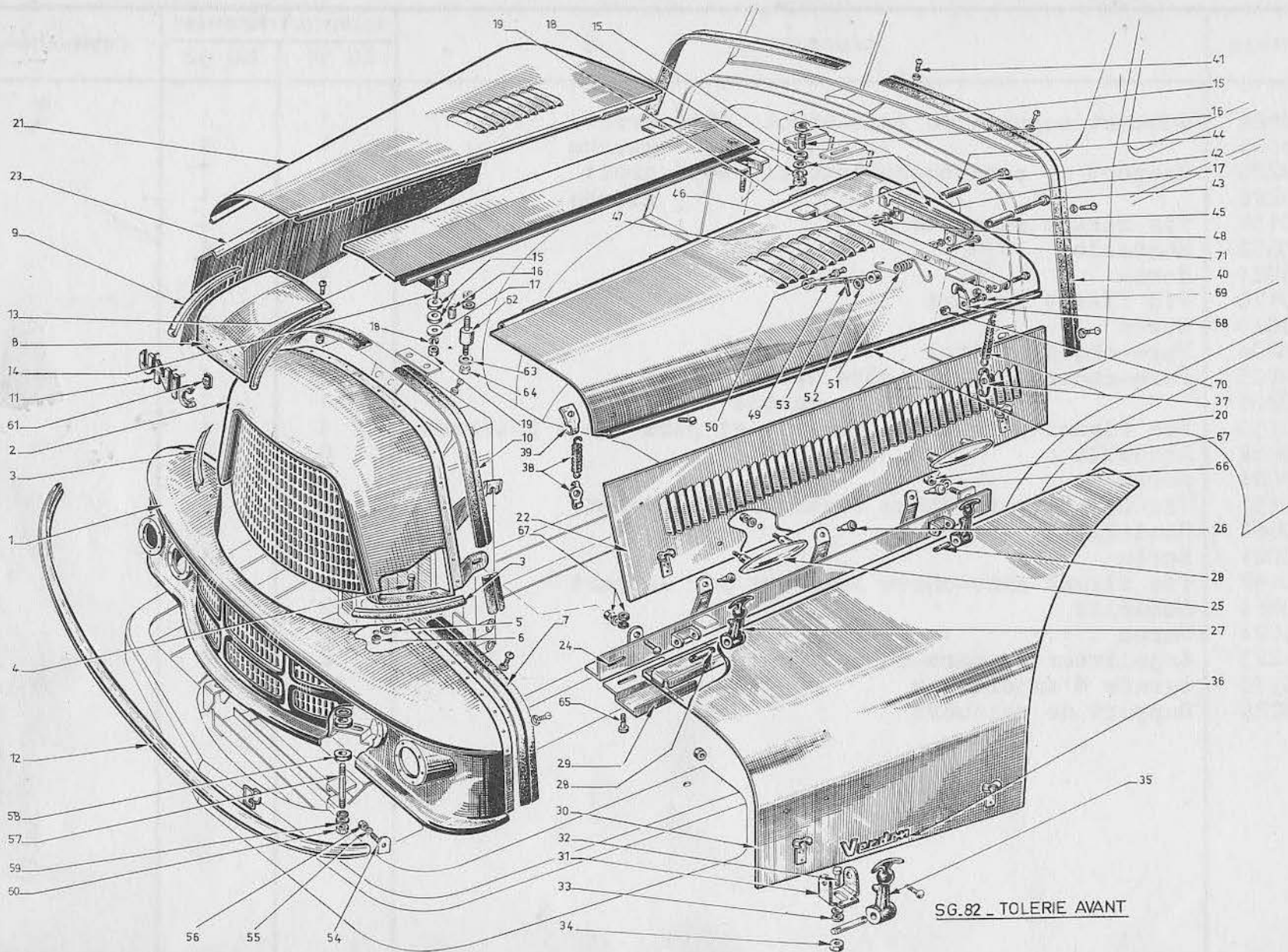
84 - Tôlerie Cabine

- sans illustration -



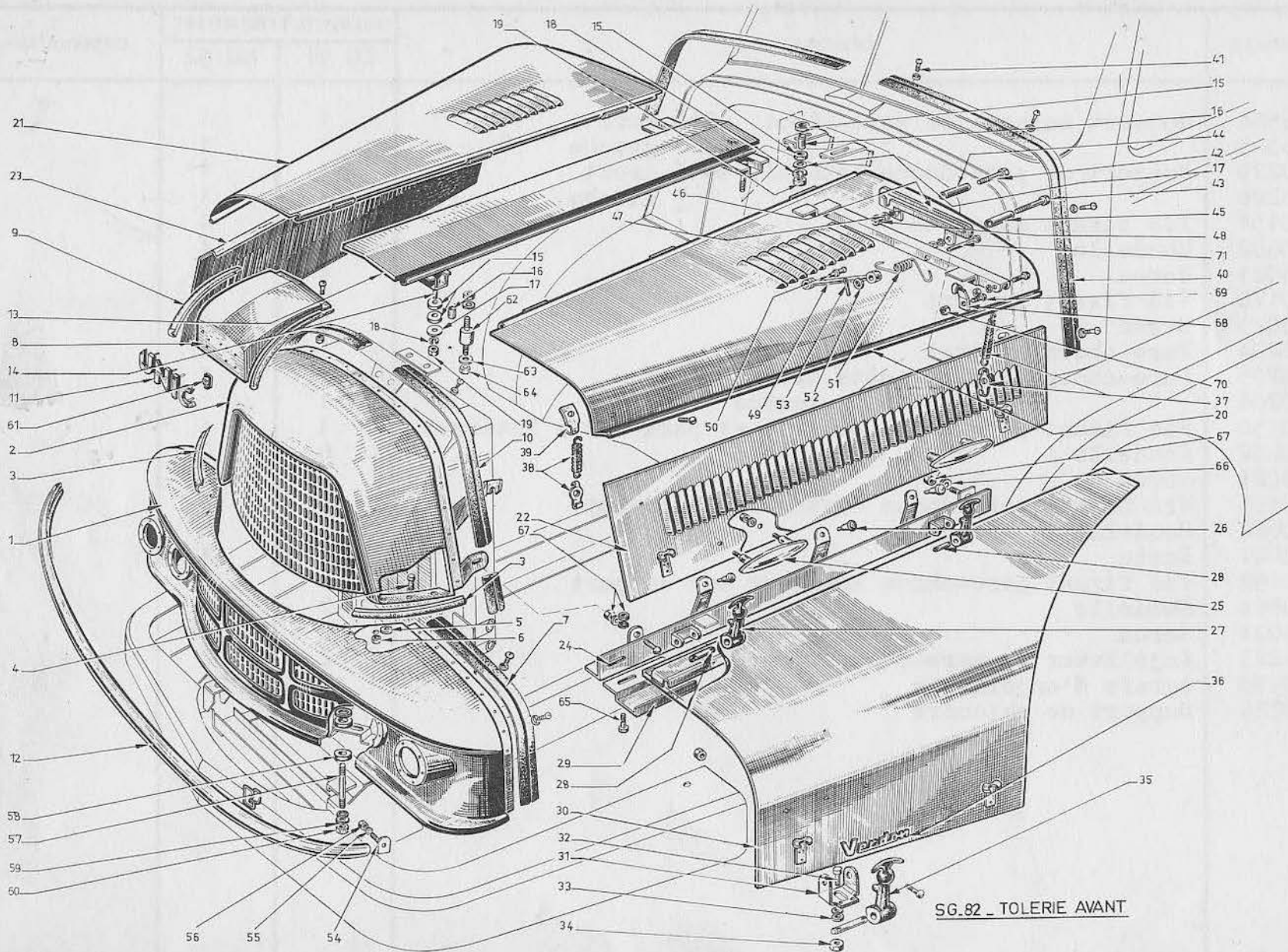
SG 81_ PARE - CHOCS

REPÈRES	RÉFÉRENCES	DÉSIGNATIONS	QUANTITÉS AFFECTATIONS		OBSERVATIONS
			ZU 91	ZU 92	
1	128584	Gousset support de pare-chocs côté droit	1	1	
2	128585	" " " gauche	1	1	
3	128229	Support de pare-chocs latéral, côté droit	1	1	
4	128228	" " " gauche	1	1	
5	400151	Vis fixant supports	4	4	
6	400862	Rondelle	4	4	
7	95021	Ecrou	4	4	
8	400170	Vis fixant support	2	2	
9	95023	Ecrou	9	9	
10	128204	Pare-chocs central	1	1	
11	128205	Pare-chocs latéral, côté droit	1	1	
12	128206	" " " gauche	1	1	
13	400150	Vis fixant pare-chocs central et pare-chocs latéraux	4	4	
14	400862	Rondelle	8	8	
15	95021	Ecrou	4	4	
16	400151	Vis fixant pare-chocs central sur gousset	4	4	
17	400862	Rondelle	8	8	
18	95021	Ecrou	4	4	
19	400192	Vis fixant pare-chocs latéraux sur support	2	2	
20	400864	Rondelle	2	2	
21	95024	Ecrou	2	2	
22	128223	Enjoliveur de pare-chocs	2	2	
23	95973	Agrafe d'enjoliveur	16	16	
24	128226	Support de calandre	2	2	



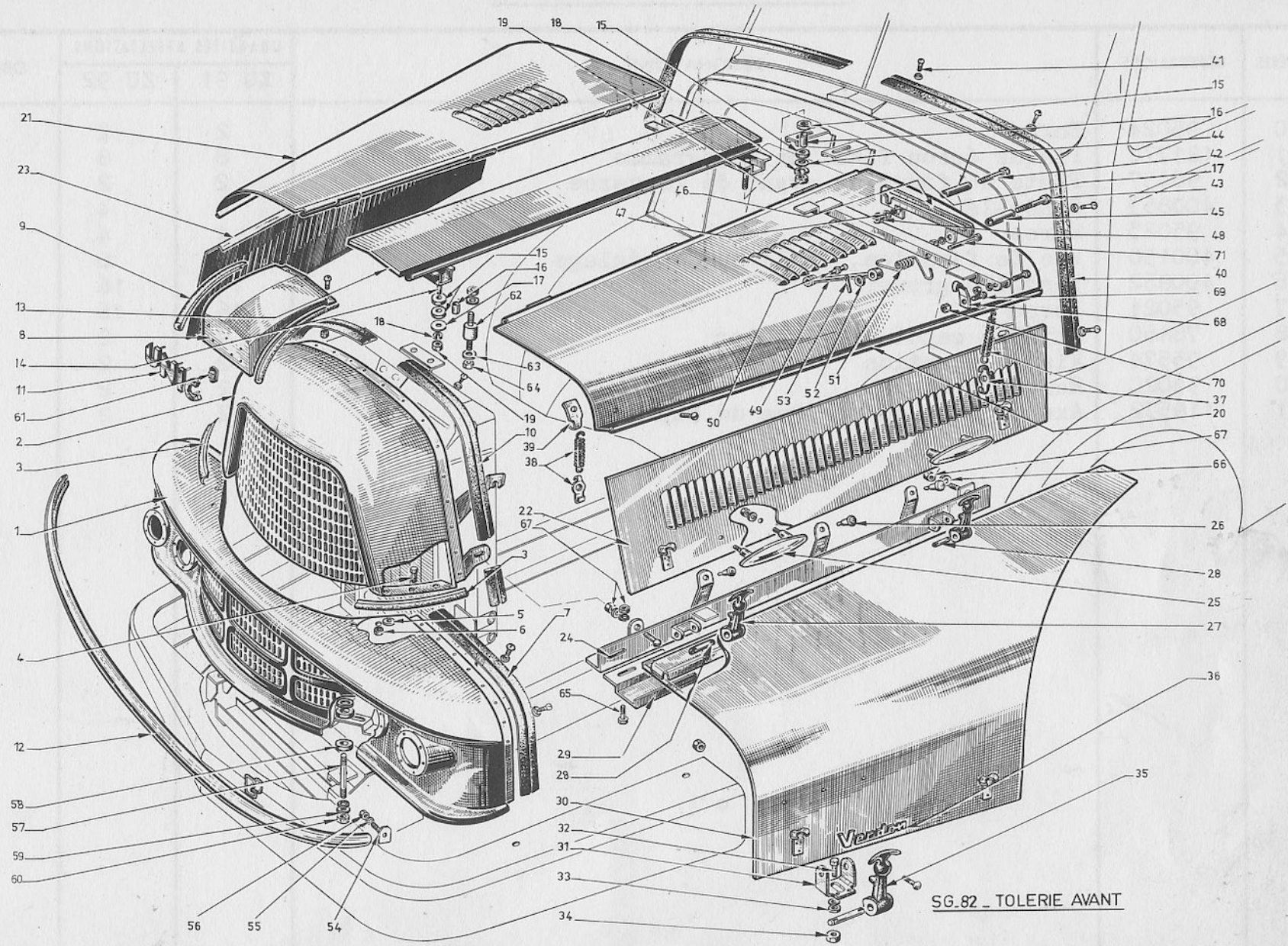
SG.82 _ TOLERIE AVANT

REPÈRES	RÉFÉRENCES	DÉSIGNATIONS	QUANTITÉS AFFECTATIONS		OBSERVATIONS
			ZU 91	ZU 92	
1	120401	Partie inférieure de calandre } - 270-366-	1	1	
2	120402		Partie supérieure de calandre	1	1
3	122139	Joint entre partie supérieure et inférieure	1	1	
3	122140	Joint entre partie supérieure et inférieure	1	1	
4	400123	Vis de fixation	6	6	
5	400860	Rondelle	6	6	
6	95019	Ecrou	6	6	
7	121739	Profil de repos de capot			
8	120404	Support de monogramme	1	1	
9	122135	Caoutchouc de support	2	2	
10	121739	Profil de repos de capot	2	2	
11	120024	Monogramme complet	1	1	
12	122144	Enjoliveur de calandre inférieure	1	1	
13	120472	Poutre centrale	1	1	
14	400197	Vis de fixation avant	2	2	
15	129724	Rondelle caoutchouc	8	8	
16	120546	Entretoise	4	4	
17	400940	Rondelle	4	4	
18	400896	Rondelle grower	4	4	
19	400030	Ecrou	4	4	
20	120454	Capot supérieur gauche (1ère solution)	1	1	
20	131734	Capot supérieur gauche (2ème solution)	1	1	Double rangée d'ouies
21	120455	Capot supérieur droit (1ère solution)	1	1	
21	131733	Capot supérieur droit (2ème solution)	1	1	Double rangée d'ouies
22	122204	Tôle latérale de capot gauche	1	1	
23	122205	Tôle latérale de capot droit	1	1	
24	120456	Prolonge de calandre gauche	1	1	
24	120457	Prolonge de calandre droite	1	1	
25	130022	Poignée	4	4	
26	121774	Butée caoutchouc	6	6	
27	95370	Poignée caoutchouc	4	4	
28	128632	Axe	4	4	



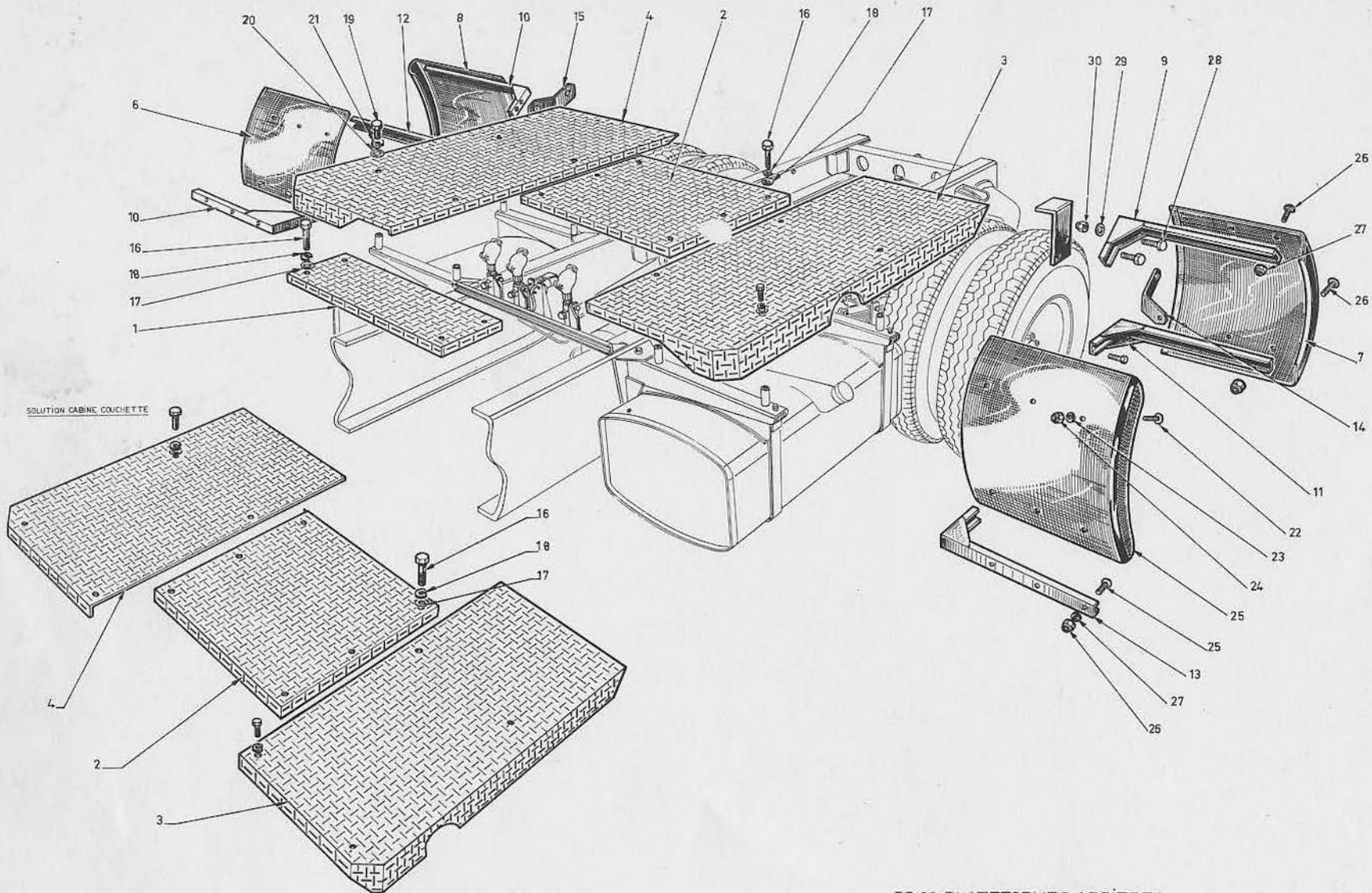
SG.82 _ TOLERIE AVANT

REPÈRES	RÉFÉRENCES	DÉSIGNATIONS	QUANTITÉS AFFECTATIONS		OBSERVATIONS
			ZU 91	ZU 92	
29	122131	Coulisse de réglage	4	4	
30	120410	Tôle de garnissage gauche	1	1	
30	120411	Tôle de garnissage droite	1	1	
31	122152	Support d'attache capot	4	4	
32	400122	Vis de fixation	8	8	
33	400860	Rondelle	8	8	
34	95019	Ecrou	8	8	
35	95370	Attache capot complète	4	4	
36	200035	Graphisme " VERDON "	1	1	
37	127650	Attache capot complète (côté cabine)	2	2	
38	127650	Attache capot complète (côté calandre)	2	2	
39	78460	Crochet d'attache capot (côté calandre)	2	2	
40	121739	Caoutchouc sur cabine (2 m.60)	1	1	
41	121737	Rivets			
42	400155	Vis courte	2	2	
43	400157	Vis longue	2	2	
44	128519	Entretoise de glissière courte	2	2	
45	74834	Entretoise de glissière longue	2	2	
46	74828	Glissière de capot gauche	1	1	
46	74829	Glissière de capot droite	1	1	
47	400936	Rondelle grower	4	4	
48	400010	Ecrou	4	4	
49	125839	Tige de retenue de capot	2	2	
50	59409	Rotule de tige	2	2	
51	59411	Ressort gauche	1	1	
51	59412	Ressort droit	1	1	
52	6903	Rondelle	2	2	
53	400750	Goupille	2	2	
54	96174	Vis	2	2	
55	400858	Rondelle	2	2	
56	400001	Ecrou	2	2	
57	400602	Goujon de fixation de calandre	2	2	
58	117743	Rondelle caoutchouc	4	4	
59	117745	Rondelle plate	2	2	



SG.82 - TOLERIE AVANT

REPÈRES	RÉFÉRENCES	DÉSIGNATIONS	QUANTITÉS AFFECTATIONS		OBSERVATIONS
			ZU 91	ZU 92	
60	95024	Ecrou	2	2	
61	121772	Plaque écrou fixation monogramme	8	8	
62	96457	Plots de fixation avant de traverse	2	2	
63	400863	Rondelles	4	4	
64	95023	Ecrou	4	4	
65	400150	Vis de fixation, coulisse de réglage	8	8	
66	400862	Rondelle grower	16	16	
67	95021	Ecrou	16	16	
68	78460	Attache capot sur tablier	2	2	
69	95574	Vis de fixation	2	2	
70	95020	Ecrou Simmonds	2	2	
71	119572	Axe de tige de retenue de capot	2	2	



SG.83.PLATEFORMES ARRIERES

REPÈRES	RÉFÉRENCES	DÉSIGNATIONS	QUANTITÉS AFFECTATIONS		OBSERVATIONS
			ZU 91	ZU 92	
1	130050	Plateforme centrale avant	1	1	
2	128716	" " arrière	1	1	
3	129986	Plateforme gauche complète	1	1	
4	129987	" droite "	1	1	
5	128549	Aile arrière, partie avant gauche	1	1	
6	128550	" " " droite	1	1	
7	129623	" " partie arrière gauche	1	1	
8	129624	" " " droite	1	1	
9	131588	Support d'aile supérieur arrière gauche	1	1	
10	128554	" " " " droite	1	1	
10	128554	" " inférieur avant droite	1	1	
11	129537	" " " arrière gauche	1	1	
12	129536	" " " " droite	1	1	
13	131588	" " " avant gauche	1	1	
14	131509	Patte renfort gauche	1	1	
15	131510	" " droite	1	1	
16	400277	Vis de fixation plateforme centrale avant et arrière	10	10	
17	400862	Rondelle plate entre plateforme et rondelle grower	10	10	
18	400936	Rondelle grower	10	10	
19	400150	Vis de fixation plateforme gauche et droite	8	8	
20	400862	Rondelle plate entre plateforme et rondelle grower	8	8	
21	400936	Rondelle grower	8	8	
22	400149	Vis de fixation aile sur plateforme	6	6	
23	48484	Rondelle entre aile et plateforme	6	6	
24	95021	Ecrou	6	6	
25	95147	Vis de fixation d'aile sur support	18	18	
26	95021	Ecrou	18	18	
27	400862	Rondelle entre aile et support	18	18	
28	400192	Vis de fixation du support sur ferrure du longeron	12	12	
29	400940	Rondelle grower	12	12	
30	400030	Ecrou	12	12	
<u>SOLUTION CABINE COUCHETTE</u>					
3	130084	Plateforme gauche complète	1	1	
4	130087	" droite "	1	1	

REPÈRES	RÉFÉRENCES	DÉSIGNATIONS	QUANTITÉS AFFECTATIONS		OBSERVATIONS
			ZU 91	ZU 92	
		<u>CABINE NORMALE et COUCHETTE</u>			
ou	511200 270036	Cabine normale complète avec ailes, portes, glaces et garniture			Cder : 270225
ou	511210 270080	Cabine couchette complète avec ailes, portes, glaces et garniture			Cder : 270226
	120267	Passage de roue intérieur gauche	1	1	
	120268	" " " droit	1	1	
	120290	" " extérieur gauche	1	1	
	120289	" " " droit	1	1	
	126583	Planche tablier			
	121164	Prolonge de brancard droite	1	1	
	121064	" " gauche	1	1	
	105420	Jonc d'aile	2	2	
	120465	Aile gauche	1	1	
	120466	Aile droite	1	1	
	121474	Marchepied supérieur droit	1	1	
	121473	" " gauche	1	1	
	121488	Marchepied monté gauche	1	1	
	121489	" " droit	1	1	
	121760	Caoutchouc d'étanchéité d'entrée de porte : Long.3m20	1	1	
	122084	Enjoliveur entre aile et marchepied	2	2	
	105941	Barrette enjoliveur sur marchepied	4	4	
	105834	Enjoliveur de coin rond (Cabine couchette)	2	2	
		<u>CABINE "LONGCHAMP" Normale et couchette</u>			
	270225	Cabine normale complète avec ailes, portes, glaces et garniture	1	1	
	270226	Cabine couchette complète avec ailes, portes, glaces et garniture	1	1	
	270101	Brancard gauche	1	1	
	200219	Prolonge de brancard gauche	1	1	
	270102	Brancard droit	1	1	
	200220	Prolonge de brancard droit	1	1	

REPÈRES	RÉFÉRENCES	DÉSIGNATIONS	QUANTITÉS AFFECTATIONS		OBSERVATIONS
			ZU 91	ZU 92	
	200159	Passage de roue, gauche	1	1	
	200158	" " droit	1	1	
	200378	Manchon de caoutchouc de frein à main	1	1	
	121473	Marchepied supérieur droit	1	1	
	121474	" " gauche	1	1	
	121488	Marchepied monté gauche	1	1	
	121489	" " droit	1	1	
	122085	Garniture entrée porte gauche	1	1	
	122084	Enjoliveur entre aile et marchepied	2	2	
	105941	Barrette enjoliveur s/marchepied	4	4	
	105834	Enjoliveur coin rond (Cabine couchette)	2	2	
	270124	Planche tablier			
		<u>COFFRE à OUTILS</u>			
	118506	Support avant de coffre à outils	1	1	
	118509	" arrière de coffre à outils	1	1	
	400198	Vis fixant supports	4	4	
	400940	Rondelle grower	4	4	
	400030	Ecrou	4	4	
	118503	Fers support de coffre	2	2	
	400197	Vis fixant fers	4	4	
	400940	Rondelle grower	4	4	
	400030	Ecrou	4	4	
	118502	Coffre à outils	1	1	
	400940	Rondelle grower	4	4	
	400191	Vis de fixation	4	4	

GRUPE 9 CARROSSERIE - ACCESSOIRES

COMPOSITION DU GROUPE

- 91 - Portes (sans illustration)
- 92 - Glaces, Garnissage, Accessoires
(sans illustration)
- 93 - Sièges et Installation couchette
(sans illustration)

REPÈRES	RÉFÉRENCES	DÉSIGNATIONS	QUANTITÉS AFFECTATIONS		OBSERVATIONS
			ZU 91	ZU 92	
	121498	Porte complète, gauche	1	1	
	121499	Porte complète, droite	1	1	
	121609	Charnière inférieure gauche complète	1	1	
	121560	" " droite "	1	1	
	121504	" supérieure gauche "	1	1	
	121556	" " droite "	1	1	
	121584	Enjoliveur de porte	2	2	
	121736	Plaquette de fixation enjoliveur	6	6	
	121737	Agrafe de fixation enjoliveur	6	6	
	121758	Caoutchouc d'étanchéité de porte	2	2	
	121388	" " de déflecteur	2	2	
	121453	Glace de déflecteur	2	2	
	124375	Poignée de manoeuvre de déflecteur	2	2	
	121404	Glace de porte	2	2	
	121407	Lève-glace droit	1	1	
	121408	" gauche	1	1	
	121545	Poignée de lève-glace complète	2	2	
	121502	Platine de serrure gauche	1	1	
	121618	" " droite	1	1	
	120328	Serrure gauche avec gâche	1	1	
	120329	" droite "	1	1	
	121546	Poignée de serrure gauche	1	1	
	121616	" " droite	1	1	
	105789	Clé de porte (à la commande indiquer le n°)			
	105680	Contre-poignée	2	2	

REPÈRES	RÉFÉRENCES	DÉSIGNATIONS	QUANTITÉS AFFECTATIONS		OBSERVATIONS
			ZU 91	ZU 92	
		<u>GLACES - ANNEAUX de GLACES</u>			
	121761	Anneau de glace d'auvent	1	1	
	120621	Glace d'auvent	1	1	
	121759	Anneau caoutchouc de pare-brise	1	1	
	121764	Caoutchouc central de pare-brise	1	1	
	120527	Glace de pare-brise gauche	1	1	
	120567	" " droit	1	1	
	121785	Anneau de glace latérale (pour cabine couchette)	2	2	
	120632	Glace latérale	2	2	
	121763	Anneau de caoutchouc de glace de coin	2	2	
	120528	Glace de coin gauche	1	1	
	120568	" " droit	1	1	
	121762	Anneau caoutchouc lunette arrière	1	1	
	250066	" " " " (Cabine "Longchamp")	1	1	
	120529	Glace de lunette arrière	1	1	
		<u>GARNISSAGE</u>			
	121198	Garniture entrée de porte droite	1	1	
	121199	" " " gauche	1	1	
	205681	Tapis de plancher (Cabine normale)	1	1	
	205683	" " (Cabine couchette)	1	1	
ou	509649	Garnissage planche tablier	1	1	
	511361	" " " (Cabine "Longchamp")	1	1	
	270227	" " " (Cabine "Longchamp")	1	1	
	95863	Agrafe fixation garnissage	10	10	
	121787	Porte-manteau	1	1	
	121710	Pare-soleil complet	1	1	
	105905	Garnissage pavillon cabine normale	1	1	
		" " " (Cabine "Longchamp")	1	1	
	105873	" " " couchette	1	1	
		" " " (Cabine "longchamp")	1	1	
	95601	Rétroviseur	2	2	

REPÈRES	RÉFÉRENCES	DÉSIGNATIONS	QUANTITÉS AFFECTATIONS		OBSERVATIONS
			ZU 91	ZU 92	
		<u>SIEGES</u> - (Cabine normale)			
	126918	Tôle glissière de siège conducteur	1	1	
	126919	Glissière à poignée	1	1	
	132395	Siège conducteur complet	1	1	
	132400	Dossier siège conducteur (couleur Havane)	1	1	
		" " " (- Gris)	1	1	
	132401	Coussin siège conducteur (couleur Havane)	1	1	
		" " " (- gris)	1	1	
	124394	Dossier siège passager (couleur Havane)	1	1	
	270160	" " " (- gris)	1	1	
	124393	Coussin siège passager (couleur Havane)	1	1	
	270159	" " " (- gris)	1	1	
		<u>SIEGES</u> - (Cabine couchette)			
	106471	Dossier siège passager (couleur Havane)	1	1	
	270162	" " " (- gris)	1	1	
	106472	Coussin siège passager (couleur Havane)	1	1	
	270161	" " " (- gris)	1	1	

INDEX NUMERIQUE

DE L'ENSEMBLE DES PIECES MENTIONNEES

DANS LE CATALOGUE DES CHASSIS ZU 91 - ZU 92

(Classement par Références, sous-groupes, repères).

Référence	Planche	Repère	Référence	Planche	Repère	Référence	Planche	Repère	Référence	Planche	Repère
1009	018	56	28655	41	58	41664	016	6	48484	83	23
1311	013	55	29530	018	38	44396	011	21	49022	010	52
1528	22	66	"	018	41	44397	011	23	55147	43	12
2094	12	84	31388	44	28	44424	06	22	55148	41	63
2156	51	57	31597	010	36	44426	01	51	"	43	13
2350	12	83	"	22	101	44508	01	56	55367	012	37
3054	08	20	32399	07	8	44631	02	85	57369	64	111
"	015	86	36197	015	37	44746	42	6	57779	015	75
3446	013	30	36331	018	9	44747	02	2	"	61	9
"	66	46	36455	24	20	44864	31	62	"	65	
"	67	46	36692	015	62	44865	31	62	"	66	
6371	21	-	38538	03	17	44866	31	62	"	66	4
6903	82	52	39740	31	79	44867	31	62	58010	018	37
7420	013	1	39741	31	80	44868	31	62	58859	01	18
14955	32	5	40010	018	23	44869	31	61	59409	82	50
15019	02	79	40543	010	37	44880	31	8	59411	82	51
17789	63	33	40549	22	102	45155	013	7	59412	82	51
17798	63	71	40565	22	105	45155	51	28	59645	011	17
19454	018	8	40566	22	104	45735	05	19	59986	42	24
"	018	27	40567	22	106	45825	35	19b	60012	018	18
"	018	33	40759	09	25	"	42	45	60182	65	48
"	018	72	40964	41	31	45826	35	19b	"	66	8
25150	21	67	41073	31	49	"	42	45	60668	015	4
25842	65	-	41074	31	49	46517	01	31	"	016	36
"	66	-	41079	31	9	46846	12	66	60702	12	46
25842	72	40	41174	23	20	47213	01	25	"	64	2
26455	22	81	41175	23	19	47301	31	77	64702	64	14
26508	65	-	41206	23	22	47453	31	40	"	64	64
"	66	-	41350	41	37	47811	64	91	60724	12	63
26994	24	45	41351	41	38	"	64	102	60725	12	60
27821	12	82	41388	22	17	48382	64	107	60772	018	17
28607	41	42	41664	01	40	48479	12	1b	60817	015	5

60817	Planche	016	68334	016	68334	016	2
"	Repère	017	68337	010	68337	010	22
60818	"	015	68338	010	68338	010	10
"	Repère	016	68353	017	68353	017	11
60819	"	015	68354	017	68354	017	15
"	Planche	016	68355	017	68355	017	4
60898	Repère	013	68356	017	68356	017	10
61279	"	41	68361	011	68361	011	31
61280	"	41	68364	015	68364	015	25
61285	"	41	"	015	"	015	27
61286	"	41	68373	015	68373	015	42
61287	"	41	68379	01	68379	01	33
61288	"	41	68384	12	68384	12	73
61289	"	41	68388	08	68388	08	2
61290	"	41	68391	02	68391	02	73
61421	"	41	"	03	"	03	20
61422	"	41	"	03	"	03	29
61423	"	41	68396	01	68396	01	61
61585	"	63	68399	01	68399	01	55
61788	"	64	68401	01	68401	01	59
61970	"	09	68411	09	68411	09	19
62346	"	33	68420	09	68420	09	21
62346	"	44	68424	01	68424	01	54
62350	"	44	68610	02	"	02	47
62356	"	44	"	08	"	08	3
62363	"	41	68807	014	68807	014	3
62364	"	41	68847	015	68847	015	67
62873	"	42	69802	015	69802	015	74
62874	"	42	69895	06	69895	06	12
63229	"	01	69896	06	69896	06	13
63349	"	23	69966	01	69966	01	3
63350	"	42	69967	01	69967	01	5
63350	Repère	37	67870	02	67870	02	40
63353	Planche	42	67864	06	67864	06	02
63354	"	42	67863	06	67863	06	06
63355	"	42	67862	06	67862	06	09
63356	"	42	67858	09	67858	09	06
63357	"	42	67852	06	67852	06	19
63386	"	42	67829	06	67829	06	1
63388	"	42	67827	07	67827	07	35
63513	"	05	67813	02	67813	02	53
63555	"	018	67812	02	67812	02	52
64005	"	63	67758	04	67758	04	10
64006	"	63	66905	016	66905	016	16
64480	"	41	66888	12	66888	12	62
64488	"	41	66420	52	66420	52	20
65043	"	02	68252	07	68252	07	07
65044	"	02	68257	011	68257	011	10
65045	"	83	68258	10	68258	10	10
65445	"	012	68259	03	68259	03	03
65787	"	67	68270	011	68270	011	12
65845	"	84	68294	02	68294	02	02
65845	"	84	68300	03	68300	03	03
65845	"	84	68302	03	68302	03	03
65845	"	84	68308	06	68308	06	14
65845	"	84	68314	14	68314	14	15
65845	"	84	68320	15	68320	15	16
65845	"	84	68324	16	68324	16	16
65845	"	84	68333	40	68333	40	40
65845	"	84	68335	35	68335	35	35
65845	"	84	68340	19	68340	19	19
65845	"	84	68347	02	68347	02	02
65845	"	84	68354	08	68354	08	08
65845	"	84	68357	06	68357	06	06
65845	"	84	68361	03	68361	03	03
65845	"	84	68364	02	68364	02	02
65845	"	84	68367	03	68367	03	03
65845	"	84	68370	06	68370	06	06
65845	"	84	68373	012	68373	012	012
65845	"	84	68376	02	68376	02	02
65845	"	84	68379	019	68379	019	019
65845	"	84	68382	06	68382	06	06
65845	"	84	68385	015	68385	015	015
65845	"	84	68388	01	68388	01	01
65845	"	84	68391	48	68391	48	48
65845	"	84	68394	21	68394	21	21
65845	"	84	68397	02	68397	02	02
65845	"	84	68400	02	68400	02	02
65845	"	84	68403	07	68403	07	07
65845	"	84	68406	07	68406	07	07
65845	"	84	68409	06	68409	06	06
65845	"	84	68412	019	68412	019	019
65845	"	84	68415	02	68415	02	02
65845	"	84	68418	02	68418	02	02
65845	"	84	68421	02	68421	02	02
65845	"	84	68424	019	68424	019	019
65845	"	84	68427	02	68427	02	02
65845	"	84	68430	02	68430	02	02
65845	"	84	68433	02	68433	02	02
65845	"	84	68436	02	68436	02	02
65845	"	84	68439	02	68439	02	02
65845	"	84	68442	02	68442	02	02
65845	"	84	68445	02	68445	02	02
65845	"	84	68448	02	68448	02	02
65845	"	84	68451	02	68451	02	02
65845	"	84	68454	02	68454	02	02
65845	"	84	68457	02	68457	02	02
65845	"	84	68460	02	68460	02	02
65845	"	84	68463	02	68463	02	02
65845	"	84	68466	02	68466	02	02
65845	"	84	68469	02	68469	02	02
65845	"	84	68472	02	68472	02	02
65845	"	84	68475	02	68475	02	02
65845	"	84	68478	02	68478	02	02
65845	"	84	68481	02	68481	02	02
65845	"	84	68484	02	68484	02	02
65845	"	84	68487	02	68487	02	02
65845	"	84	68490	02	68490	02	02
65845	"	84	68493	02	68493	02	02
65845	"	84	68496	02	68496	02	02
65845	"	84	68499	02	68499	02	02
65845	"	84	68502	02	68502	02	02
65845	"	84	68505	02	68505	02	02
65845	"	84	68508	02	68508	02	02
65845	"	84	68511	02	68511	02	02
65845	"	84	68514	02	68514	02	02
65845	"	84	68517	02	68517	02	02
65845	"	84	68520	02	68520	02	02
65845	"	84	68523	02	68523	02	02
65845	"	84	68526	02	68526	02	02
65845	"	84	68529	02	68529	02	02
65845	"	84	68532	02	68532	02	02
65845	"	84	68535	02	68535	02	02
65845	"	84	68538	02	68538	02	02
65845	"	84	68541	02	68541	02	02
65845	"	84	68544	02	68544	02	02
65845	"	84	68547	02	68547	02	02
65845	"	84	68550	02	68550	02	02
65845	"	84	68553	02	68553	02	02
65845	"	84	68556	02	68556	02	02
65845	"	84	68559	02	68559	02	02
65845	"	84	68562	02	68562	02	02
65845	"	84	68565	02	68565	02	02
65845	"	84	68568	02	68568	02	02
65845	"	84	68571	02	68571	02	02
65845	"	84	68574	02	68574	02	02
65845	"	84	68577	02	68577	02	02
65845	"	84	68580	02	68580	02	02
65845	"	84	68583	02	68583	02	02
65845	"	84	68586	02	68586	02	02
65845	"	84	68589	02	68589	02	02
65845	"	84	68592	02	68592	02	02
65845	"	84	68595	02	68595	02	02
65845	"	84	68598	02	68598	02	02
65845	"	84	68601	02	68601	02	02
65845	"	84	68604	02	68604	02	02
65845	"	84	68607	02	68607	02	02
65845	"	84	68610	02	68610	02	02
65845	"	84	68613	02	68613	02	02
65845	"	84	68616	02	68616	02	02
65845	"	84	68619	02	68619	02	02
65845	"	84	68622	02	68622	02	02
65845	"	84	68625	02	68625	02	02
65845	"	84	68628	02	68628	02	02
65845	"	84	68631	02	68631	02	02
65845	"	84	68634	02	68634	02	02
65845	"	84	68637	02	68637	02	02
65845	"	84	68640	02	6		

Référence	Planche	Repère	Référence	Planche	Repère	Référence	Planche	Repère	Référence	Planche	Repère
69968	01	4	73666	31	63	74828	82	46	76566	02	68
69970	01	7	73667	31	63	74829	82	46	76623	015	30
69993	42	47	73668	31	63	74834	82	45	76624	015	33
70024	02	6	73702	21	10	74859	63	2	76625	015	31
70134	02	11	"	31	86	75110	64	111	76633	015	26
70135	09	22	73780	22	34	75121	02	51	76706	02	72
70593	06	26	73792	23	36	75344	02	19	"	22	41
70594	06	30	73793	23	39	75394	21	3	76779	02	13
70595	06	31	73794	23	40	75395	21	4	76787	012	10
70596	06	25	73804	23	18	"	21	69	76788	012	46
70597	06	34	73890	23	34	75594	21	38	76897	08	14
70740	05	25	73891	23	34	75595	21	39	"	08	25
"	05	26 ^b	73892	23	34	75597	21	44	"	015	43
70741	05	26	73897	23	51	75600	21	48	"	31	71
70742	05	28	73898	23	52	75601	21	49	"	76	
71411	11	13	73899	24	6	75602	21	51	"	015	92
71413	11	11	73919	31	18	75603	21	52	76898	12	10
71414	11	9	73920	23	21	75605	21	60	77321	018	22
71415	11	8	74228	12	53	75606	21	64	77349	31	35
71418	11	2	74235	64	28	75607	21	65	77396	017	22
71422	11	3	74236	64	11	75608	21	66	77397	017	12
71424	58	1	74238	12	61	75792	015	59	77415	01	20
71427	11	25	74255	02	75	76036	05	29	77423	03	6
71795	06	27	74274	12	52	76039	08	23	77477	013	61
71873	01	64	74418	018	51	"	015	89	77479	013	45
71875	01	66	74497	75		76040	08	21	77480	013	46
73132	12	33	74537	018	55	76040	015	87	77606	75	
73133	12	37	74538	018	57	76041	08	22	77609	75	
73134	12	38	74634	01	21 ^b	"	015	88	77633	71	17
73248	04	8	74645	63	9	76097	015	80	"	75	
73663	31	63	74737	018	37	76363	06	52	77635	75	
73664	31	63	74773	018	40	76397	12	25	77675	014	37
73665	31	63	74823	31	36	76504	01	23	77695	65	23

77695	Planche	66	42	80650	016	9	86859	Planche	03	8	95018	74	24
"	Planche	68	1	80808	016	9b	86861	Planche	03	2	95019	010	46
77839	Planche	016	21	80946	64	75	86865	Planche	23	25	"	82	6
78157	Planche	22	34	81173	012	5	86963	Planche	65	9	95019	82	34
78158	Planche	22	34	81500	52	39	"	Planche	66	47	95020	82	70
78159	Planche	22	34	81947	63		86963	Planche	67	47	95021	02	55
78160	Planche	22	34	82211	42	37	87572	Planche	63	36	"	05	4
78166	Planche	66	3	82217	013	31	87619	Planche	64	13	"	42	52
78182	Planche	24	26	82241	67	27	87620	Planche	64	15	"	42	54
78397	Planche	31	74	82304	013	34	87621	Planche	64	16	"	42	54
78460	Planche	82	39	82306	01	69	87625	Planche	64	32	"	81	7
"	Planche	82	68	"	013	32	87626	Planche	64	44	"	81	15
78463	Planche	41	13	82327	32	7	87628	Planche	64	3	"	81	18
78481	Planche	64	63	82893	06	33	87629	Planche	64	26	"	82	67
78652	Planche	31	76	83144	013	56	87654	Planche	64	23	"	83	24
78713	Planche	07	36	"	66		95001	Planche	12	44	"	83	24
79036	Planche	015	51	83182	01	52	"	Planche	12	89	95023	35	26
79080	Planche	02	12	"	03	10	"	Planche	33	33	"	35	27
79086	Planche	01	22	"	08	11	"	Planche	34	20	"	82	64
79291	Planche	08	24	84997	09	7	"	Planche	35	37	95024	015	19
"	Planche	015	90	"	09	15	"	Planche	35	51	"	42	50
79384	Planche	019	10	85017	35	26	"	Planche	52	18	"	42	50
79387	Planche	42	31	85095	04	4	"	Planche	53	41	"	51	58
79403	Planche	31	5	85162	01	21t	"	Planche	62	42	"	52	8
79552	Planche	017	23	85557	64	10	"	Planche	62	43	"	62	14
79553	Planche	017	17	85563	64	8	95002	Planche	12	29	"	63	34
79554	Planche	017	18	"	64	60	95003	Planche	011	9	"	63	72
79557	Planche	017	19	85973	01	68	"	Planche	24	44	"	64	78
79774	Planche	015	48	"	08	34	"	Planche	41	65	"	81	21
79957	Planche	018	50	"	013	33	95004	Planche	35	53	"	82	60
79958	Planche	018	49	"	015	36	"	Planche	41	64	95025	42	5
79963	Planche	015	29	86666	04	6	"	Planche	63	99	"	42	49
80365	Planche	63	93	86834	08	42	95005	Planche	12	44	95033	52	44

Référence	Planche	Repère	Référence	Planche	Repère	Référence	Planche	Repère	Référence	Planche	Repère
95043	015	34	95352	015	73	95447	65	6	95521	66	43
95109	01	63	"	015	82	"	66	35	"	66	45
"	66		"	72	34	"	67	57	95522	61	13
95125	01	53	"	76		95451	06	35	"	65	13
95127	013	54	95354	66	5	95452	010	55	"	66	11
95130	08	19	"	72	33	95453	23	38	95524	61	2
"	015	85	95355	015	64	95455	31	43	"	65	31
95143	013	53	95356	015	63	"	64	27	"	66	12
95147	83	25	"	72	32	95457	64	17	95525	65	17
95158	012	10	95357	015	28	95458	04	11	95526	019	20
95166	71	8	"	015	68	"	24	39	"	62	1
95176	72	13	"	61	6	95490	72	30	"	65	24
95235	013	47	"	76		95502	65	16	"	66	2
95238	01	62	95365	72	27	"	66	44	"	66	36
95243	011	11	95370	82	27	95510	62	7	95566	65	51
"	011	19	"	82	35	"	65	28	"	66	14
95260	65	4	95371	72	28	"	66	59	"	68	9
95261	65	37	95373	65	46	95511	65	15	95569	65	50
95270	64	118	"	67	58	"	66	72	"	67	59
"	71	18	95379	013	35	95512	65	36	95571	41	33
95280	74	25	95390	03	9	"	66	22	95572	33	18
"	74	29	95393	42	19	95516	65	18	"	33	24
95312	013	73	95440	65	3	"	66	37	"	44	26
95325	61	3	95443	65	35	95517	65	33	95573	44	11
"	62	6	"	67	47	"	66	51	95574	82	69
"	65	27	95444	65	54	95518	65	56	95577	71	26
"	66	13	"	66	54	"	66	56	95578	72	31
95328	71	25	"	67	64	"	66	74	95579	22	70
95346	23	4	"	68	15	95519	65	59	95581	72	39
95348	65	2	95446	62	2	"	66	71	95589	32	24
95351	013	60	"	65	22	95520	65	39	95590	013	15
95352	013	49	"	66	52	"	66	33	95591	013	16
95352	015	49	"	67	18	95521	65	21	95601	92	

Référence	Planche	Repère	Référence	Planche	Repère	Référence	Planche	Repère	Référence	Planche	Repère
104149	012	14	105433	015	3	106003	73	3	106693	012	11
104172	012	15	105435	61	5	106004	73	11	106695	04	
104176	012	13	"	62	9	106048	72	22	106696	04	
104247	75		105438	012	11	106049	72	23	106697	04	
105081	013		105445	53	17	106055	74	35	106698	04	
105083	013		105448	53	20	106078	11	10	108298	75	
105085	012	12	105449	53	21	106167	73	7	110003	013	21
105086	012	13	105450	53	22	"	73	13	"	013	24
105096	012	14	105451	53	23	"	73	16	110033	016	28
105097	012	15	105452	53	24	106176	75		110210	01	26
105138	012	23	105453	53	26	106190	74	32	110222	05	20
105166	012	22	"	53	27	"	74	33	110255	015	70
105171	012	16	105454	53	28	"	74	34	110286	015	72
105175	06	36	105456	53	29	106200	75		110299	05	1
105197	012	12	105457	53	30	106201	75		110524	012	3
105198	012	23	105477	53	18	106202	75		110598	011	14
105205	012	24	105593	62	10	106323	73	4	110599	011	20
105216	012	19	105680	91		106337	52	55	110684	016	5
105217	012	17	105726	65	49	106338	52	56	110714	010	50
105249	012	20	"	66	7	106355	73	5	110715	010	27
105250	75		"	72	24	106471	93		110715	12	16
105262	75		105727	72	25	106472	93		"	42	14
105265	012	18	105789	91		106488	74	36	110716	017	14
105273	012	22	105834	84		106489	74	37	110754	12	78
105275	013		105873	92		106490	73	15	110776	01	1
105292	75		105905	92		106546	11	12	110777	01	45
105296	012	49	105941	84		106562	11	12	110817	21	47
105368	013	74	105948	75		106564	75		110890	31	70
105370	012	24	105949	75		106565	75		110895	62	27
105374	31	42	105960	75		106566	75		110922	010	8
105375	012	11	105973	75		106567	75		110928	010	49
105387	013		106002	71	9	106596	012	12	110929	010	53
105420	84		"	76		106689	52	46	110930	010	54

110931	010	4	111939	43	9	112563	010	13	113724	019	17
110934	010	57	111940	43	8	112564	010	17	113797	010	7
110935	010	56	111941	44	5	112565	010	28	113830	010	21
110938	010	51	111942	44	4	112568	010	23	"	43	2
110940	010	12	111945	44	2	112569	010	25	113831	32	27
110942	010	6	111971	44	2	112570	010	34	"	43	20
110951	010	57	111972	44	14	112573	010	35	113852	65	43
110952	010	57	111975	43	11	112574	010	33	"	66	24
111035	010	5	112043	32	11	112843	013	73	113871	31	45
111040	010	45	112046	32	10	112876	41	17	113920	24	5
111044	04	5	112047	32	14	112993	41	54	114052	63	7
111047	017	18	112050	32	16	113160	31	4	114103	22	93
111172	21	37	112169	63	63	113189	12	39	114103	34	9
111175	21	43	112170	63	15	113190	12	45	"	34	12
111177	21	55	"	63	23	113190	64	62	"	35	11
111179	21	45	112171	63	16	113237	67	23	114238	32	9
111194	41	32	"	63	24	113239	67	17	"	32	20
"	41	68	112176	63	74	113254	12	86	114278	31	67
"	52	52	112177	63	40	113295	31	48	114356	01	19
111582	015	83	112401	65	8	113302	31	73	114389	05	18
111631	010	44	112417	41	47	113356	010	60	114400	41	29
111642	07	29	112439	41	41	113452	22	64	114427	12	47
111643	07	30	112448	41	52	113453	22	65	"	64	65
111644	07	32	112477	41	41	113485	65	34	114433	01	42
111645	07	33	112509	012	8	113517	05	27	"	016	7
111648	07	34	"	012	9	113640	019	21	114453	016	43
111662	23	30	112556	010	18	113654	67	22	114482	010	3
111673	010	14	112557	010	26	113658	12	15	114657	011	2
111846	12	64	112559	019	1	113659	12	17	114657	015	50
111878	51	18	112560	010	29	113661	22	40	114662	01	44
"	53	7	"	019	25	113662	22	37	114663	06	49
111938	41	34	112562	019	26	113663	22	38	114664	06	48

Référence Planche Repère Référence Planche Repère Référence Planche Repère Référence Planche Repère

Référence	Planche	Repère	Référence	Planche	Repère	Référence	Planche	Repère	Référence	Planche	Repère
114696	018	76	115340	31	62	115723	015	54	116231	02	22
114752	013	11	115341	31	62	115724	015	57	116237	44	24
114767	61	4	115364	67	38	115725	015	56	116238	44	25
"	65	32	115367	67	37	115726	015	55	116241	22	35
"	66	10	115436	018	37b	115765	31	69	116242	22	44
114797	12	88	115455	61	19	115766	31	68	116244	22	8
"	67	26	115467	42	59	115822	015	61	116245	22	23
114827	22	39	115534	52	6	115849	12	72	116246	22	60
114828	22	39	115577	018	31	115850	12	74	116250	22	48
114890	013	14	115588	014	11	115855	66		116255	22	14
114914	41	15	115617	014	11	115885	52	36	116256	22	13
"	41	19	115651	53	25	115886	52	37	"	22	85
114936	010	30	115663	53	31	115892	52	41	116257	22	10
114937	010	31	115669	53	32	115895	41	1	116259	22	26
114952	32	8	115673	11		115958	65	40	116260	22	28
114999	63	97	115681	06	28	"	66	16	116262	22	2
115050	44	15	115682	02	42	116007	65	14	116265	22	62
115055	41	26	115685	02	74	"	66	38	116269	22	45
115061	44	31	115686	03	21	"	67	36	116270	22	46
115070	32	23	115686	03	30	116183	31	58	116271	22	84
115073	32	26	115687	02	74	116185	22	95	116273	22	78
115074	32	25	115688	03	31	"	31	59	116278	22	86
115081	61	15	115689	05	23	"	34	23	116279	22	88
115135	63	22	115691	03	33	116207	21	1	"	35	7
115207	014	26	115692	03	12	116209	23	1	116280	22	88
"	51	23	115693	015	71	116210	21	32	"	35	7
115208	014	20	115695	12	67	116211	21	12	116281	22	88
115222	010	58	115699	65	19	116213	21	20	"	35	7
115225	64	12	"	67	61	116214	22	97	116282	22	88
115230	014	15	115716	013	29	116215	23	11	"	35	7
115245	014	6	115719	72	35	116228	64	7	116283	22	88
115249	12	30	"	013	40	116229	02	21	"	35	7
115339	31	62	115721	013	23	116230	02	23	116284	22	88

Référence	116284	35	7	116540	22	63	116585	21	35	116816	51	20
Planche	"	18	18	116554	22	91	"	31	46	116835	22	25
Référence	116287	22	33	116553	22	99	116588	54	54	116836	22	24
Planche	116294	22	35	116551	24	12	116587	21	21	116835	22	25
Référence	116295	22	29	116557	21	2	116599	42	46	116835	22	25
Planche	116296	22	27	116558	22	100	116600	42	32	116912	02	27
Référence	116297	22	21	116559	22	100	116601	42	42	"	63	69
Planche	116298	22	11	116560	22	100	116617	33	8	116921	015	65
Référence	116299	22	15	116561	22	100	116619	33	11	116966	23	17
Planche	116308	22	51	116562	22	100	116620	33	12	116991	11	22
Référence	116336	23	29	116563	22	100	116664	33	33	116992	11	23
Planche	116337	23	45	116564	22	100	116665	33	16	116993	11	24
Référence	116379	23	9	116565	22	100	"	33	22	116994	11	19
Planche	116476	22	71	116566	22	100	116673	42	39	116995	11	20
Référence	116482	31	4	116567	22	100	116718	43	5	116996	11	21
Planche	116501	23	44	116568	22	100	116723	43	6	116997	11	15
Référence	116502	23	47	116569	22	100	116739	62	22	116998	11	16
Planche	116503	23	35	116570	12	21	116741	62	24	116999	11	17
Référence	116504	23	28	116571	21	33	116742	62	28	117030	05	11
Planche	116505	23	32	116573	22	5	116762	33	17	117067	63	30
Référence	116506	23	33	116574	21	25	"	33	23	117081	53	37
Planche	116507	23	46	116575	21	29	116774	019	17	117109	010	43
Référence	116522	42	8	116577	22	19	116776	014	14	117139	08	9
Planche	116523	42	15	"	22	31	116777	014	31	117153	08	7
Référence	116524	42	16	116578	21	24	116779	014	27	117154	08	10
Planche	116525	24	1	116579	22	87	"	21	30	117155	08	8
Référence	116535	23	12	116580	22	94	116804	014	35	117166	63	22
Planche	116536	23	16	"	34	22	116813	014	18	117168	02	82
Référence	116537	23	8	"	35	14	116814	014	19	117169	02	80
Planche	116538	23	26	116581	23	37	116815	35	15	117171	64	93
Référence	116539	23	24	116584	24	16	116816	014	41	117172	69	97

Référence	Planche	Repère	Référence	Planche	Repère	Référence	Planche	Repère	Référence	Planche	Repère
117173	12	79	117479	06	43	117726	31	53	117862	22	9
"	64	94	117480	06	44	117727	31	53	117863	22	9
117174	64	81	117520	06	42	117728	31	55	117864	22	9
"	64	112	117534	02	28	117743	82	58	117865	22	9
117176	64	82	117535	02	24	117745	82	59	117866	22	9
"	64	113	117537	02	25	117750	31	57	117867	22	9
117181	63	80	117551	64	88	117751	62	12	117869	22	12
117184	63	49	"	64	99	117754	31	29	117894	22	39
"	63	50	117552	64	87	117755	31	38	117965	51	15
117186	63		"	64	98	117758	013	26	"	52	4
117187	63	84	117567	62	11	117759	013	18	117966	51	14
117188	014	30	117576	06	51	"	013	27	"	52	4
"	63	85	117577	06	50	117761	31	23	118007	64	37
117189	014	29	117578	24	2	117763	31	50	118008	52	7
117192	08	6	117593	53	15	117764	31	7	118042	22	83
117217	52	14	117676	63	48	117771	013	3	118052	64	30
117258	41	30	117681	42	7	"	013	4	118054	64	46
"	52	51	117692	31	30	117781	67	52	118057	64	52
117288	02	69	117698	41	3	117782	31	10	118058	64	54
117315	02	67	117699	41	5	117787	31	65	118063	51	11
117374	43	18	"	41	9	117806	06	45	"	53	12
117375	43	15	117700	41	4	117808	31	24	118064	51	10
117378	67	51	"	41	8	117811	31	66	118096	52	11
117388	06	41	117705	31	64	117812	31	17	118502	84	
117389	06	39	117717	31	52	117814	31	37	118503	84	
117390	06	40	117718	31	53	117815	31	56	118506	84	
117391	06	39b	117719	31	53	117827	31	33	118509	84	
"	06	41b	117720	31	53	117834	72	21	118524	12	51
117392	06	40b	117721	31	53	117857	22	9	"	64	59
117406	22	39	117722	31	53	117858	22	9	"	64	76
117410	013	10	117723	31	53	117859	22	9	118528	41	24
117472	06	47	117724	31	53	117860	22	9	118529	41	24
117475	64	41	117725	31	53	117861	22	9	118530	41	24

118531	Planche	41	118794	013	36	119382	Planche	12	120290	84	-
118532	Planche	41	118806	24	23	119383	Planche	12	120328	91	-
118533	Planche	41	"	24	65	119385	Planche	02	120329	91	-
118534	Planche	41	"	24	66	119413	Planche	24	120401	82	-
118535	Planche	41	"	24	67	119434	Planche	43	120402	82	1
118536	Planche	41	118810	24	31	119447	Planche	019	120404	82	8
118554	Planche	017	118823	5	20	"	Planche	34	120410	82	30
118555	Planche	017	118825	5	8	"	Planche	35	120411	82	30
118556	Planche	017	118869	5	55	119457	Planche	24	120454	82	20
118557	Planche	017	118869	5	62	119502	Planche	67	120455	82	21
118558	Planche	017	118884	5	18	119506	Planche	67	120456	82	24
118559	Planche	017	"	5	98	119507	Planche	67	120457	82	24
118560	Planche	017	118931	5	8	119508	Planche	65	120465	84	-
118561	Planche	017	119024	5	14	119534	Planche	43	120466	84	-
118562	Planche	010	"	57	63	119572	Planche	82	120472	82	13
118563	Planche	010	119050	57	34	119582	Planche	65	120527	92	-
118564	Planche	010	"	57	34	119587	Planche	012	120528	92	-
118565	Planche	010	"	57	25	119590	Planche	01	120529	92	-
118566	Planche	010	119104	57	35	"	Planche	01	120546	82	16
118567	Planche	010	"	57	53	119599	Planche	011	120567	92	-
118568	Planche	010	119153	57	60	"	Planche	01	120568	92	-
118569	Planche	010	119200	57	24	"	Planche	012	120568	92	-
118569	Planche	010	119200	57	14	119681	Planche	65	120621	92	-
118573	Planche	011	119201	3	24	"	Planche	66	120632	92	-
118625	Planche	012	119202	25	4	"	Planche	67	121064	84	-
118698	Planche	24	119203	37	5	119890	Planche	44	121164	84	-
118699	Planche	24	119216	38	29	119891	Planche	44	121198	92	-
118725	Planche	35	"	6	25	119901	Planche	06	121199	92	-
118763	Planche	24	119229	32	26	119965	Planche	01	121388	91	-
118769	Planche	03	119230	1	22	119972	Planche	43	121404	91	-
118770	Planche	03	119231	22	18	120023	Planche	72	121407	91	-
118772	Planche	03	"	23	33	120267	Planche	84	121408	91	-
118773	Planche	02	119235	25	21	120268	Planche	84	121453	91	-
118775	Planche	08	119369	43	70	120289	Planche	84	121473	84	-
118782	Planche	03	"	23	33	120289	Planche	84	121473	84	-
118794	Planche	013	118794	013	36	119382	Planche	12	120290	84	-

Référence	Planche	Repère	Référence	Planche	Repère	Référence	Planche	Repère	Référence	Planche	Repère
121474	84	-	121762	92	-	125341	06	53	126116	42	30
121488	84	-	121763	92	-	125597	04	9	126126	017	1
121489	84	-	121764	92	-	125630	41	66	126224	013	14b
121498	91	-	121765	72	8	125642	66	25	126237	02	17
121499	91	-	"	72	11	125648	24	36	126238	02	18
121502	91	-	121772	82	61	125660	01	54	126239	02	15
121504	91	-	121774	82	26	125675	03	19	126241	02	16
121545	91	-	121785	92	-	125703	01	70	126242	05	30
121546	91	-	121787	92	-	125710	24	15	126247	06	3
121556	91	-	121788	71	20	125713	24	17	126251	23	48
121559	72	9	"	73	12	125746	66	23	126252	23	49
121560	91	-	122007	72	49	125753	32	15	126253	23	50
121584	91	-	122084	84	-	125754	32	15	126258	63	73
121609	91	-	122085	84	-	125770	33	28	126318	24	28
121616	91	-	122115	72	48	125770	44	30	126318	24	28
121618	91	-	122131	82	29	125775	24	34	126326	63	1
121706	64	79	122135	82	9	125782	05	22	126343	06	6
121708	72	12	122139	82	3	125800	22	79	126370	42	41
121710	92	-	122140	82	3	125801	22	79	126407	42	40
121721	73	26	122144	82	12	125802	22	79	126500	12	31
121736	91	-	122152	82	31	125803	22	80	126583	84	-
121737	82	41	122204	82	22	125808	64	86	126615	02	-
121737	91	-	122205	82	23	125839	82	49	126615	03	22
121739	82	7	124344	72	3	125850	64	80	126656	63	6
121739	82	10	124375	91	-	125851	64	80	126658	06	38
"	82	40	124393	93	-	125855	04	12	126864	02	25
121741	72	4	124394	93	-	126023	32	13	126874	018	1
121742	72	7	125108	04	13	126027	32	13	126875	018	13
121743	72	6	125137	04	9	126062	52	40	126876	018	7
121758	91	-	125189	012	21	126084	52	42	126881	018	2
121759	92	-	125223	06	38	126104	33	15	126918	93	-
121760	84	-	125323	67	32	126104	33	21	126919	93	-
121761	92	-	125324	67	33	126107	09	2	126922	04	1

Référence	Planche	Repère	Référence	Planche	Repère	Référence	Planche	Repère	Référence	Planche	Repère
129274	35	33	129536	83	12	130084	83	3	131000	010	1
129274	35	43	129537	83	11	130087	83	4	131131	68	3
129275	35	34	129623	83	7	130095	32	1	131183	08	13
129275	35	44	129624	83	8	130153	51	30	131269	08	35
129276	35	35	129649	015	11	130204	62	35	131298	22	3
129276	35	45	129675	73	19	130231	71	30	131308	71	27
129277	35	36	129678	64	73	130232	62	8	131344	015	63
129277	35	46	129680	73	21	130232	65	29	131353	43	7
129278	35	38	129680	73	32	130232	66	58	131438	07	31
129279	35	47	129716	12	55	130313	64	29	131468	015	40
129280	35	48	129716	64	66	130320	68	2	131468	76	-
129281	35	49	129718	63	89	130320	65	20	131504	31	33
129282	35	50	129724	82	15	130320	66	32	131509	83	14
129283	35	52	129821	73	35	130324	42	43	131510	83	15
129296	53	4	129822	73	33	130326	42	4	131588	83	9
129296	51	17	129823	73	34	130328	42	-	131588	83	13
129297	53	9	129890	53	16	130383	32	4	131623	64	18
129321	31	27	129891	53	19	130393	02	77	131624	64	19
129323	31	26	129929	012	31	130394	02	-	131674	09	5
129333	31	22	129930	012	32	130464	64	5	131688	015	20
129334	31	29	129931	012	33	130465	64	6	131689	015	16
129358	62	34	129932	012	34	130531	64	1	131690	015	14
129404	62	32	129933	012	35	130553	51	7	131711	015	2
129457	51	32	129934	012	36	130577	63	35	131714	013	5
129461	33	10	129962	73	22	130613	74	30	131714	51	24
129461	62	40	129973	73	20	130734	02	1	131715	013	6
129462	33	10	129974	73	23	130801	015	66	131715	51	24
129462	62	41	129986	83	3	130801	76	-	131733	82	21
129463	62	23	129987	83	4	130819	015	69	131734	82	20
129464	01	50	130008	63	68	130819	76	-	131762	07	7
129528	64	45	130009	42	10	130864	74	26	131763	07	9
129530	64	51	130022	82	25	130884	08	1	131764	07	11
129531	64	48	130050	83	1	130884	015	84	131766	07	14

Référence	131767	07	15	132451	42	57	132980	015	81	133730	012	2
Référence	131773	05	3	132462	015	62	132980	76	-	133730	02	4
Référence	131906	12	14	132462	015	63	132981	76	-	133730	02	5
Référence	131926	73	31	132464	015	61	132982	76	-	133749	018	28
Référence	131940	07	17	132519	015	1	133011	02	60	133750	018	24
Référence	131961	22	48	132588	02	12	133013	02	3	133751	018	26
Référence	131962	22	8	132588	07	12	133014	03	3	133752	018	25
Référence	131963	22	2	132608	52	2	133070	018	75	133757	013	76
Référence	131966	41	23	132617	05	7	133129	08	9	133791	02	15
Référence	132071	41	16	132618	05	7	133144	31	31	133792	02	16
Référence	132071	41	20	132619	05	7	133167	31	78	133793	02	17
Référence	132071	41	20	132667	015	65	133221	014	5	133794	02	18
Référence	132138	75	-	132728	64	104	133236	03	11	133802	62	26
Référence	132287	07	22	132732	22	22	133240	52	50	133803	01	1
Référence	132319	63	48	132735	05	6	133276	015	2	133829	05	25
Référence	132320	63	48	132738	05	6	133287	03	16	133829	05	26b
Référence	132321	63	48	132740	018	40	133354	51	19	133839	010	24
Référence	132322	63	48	132777	51	8	133354	014	24	133846	02	24
Référence	132328	64	72	132852	01	13	133367	015	51	133881	04	1
Référence	132334	011	1	132860	76	-	133400	014	24	133904	05	3
Référence	132343	02	14	132860	015	79	133400	51	19	133906	05	10
Référence	132354	51	6	132866	011	13	133411	51	5	133907	05	1
Référence	132356	51	54	132867	015	54	133452	71	12	133909	015	40
Référence	132357	51	9	132873	01	14	133452	75	-	133921	05	2
Référence	132387	02	10	132888	015	57	133463	011	13	133944	017	14
Référence	132395	93	-	132889	015	56	133464	011	10	133954	08	39
Référence	132400	93	-	132894	51	51	133465	09	18	133955	02	29
Référence	132401	93	-	132895	51	51	133465	011	33	133957	08	38
Référence	132431	015	66	132902	015	55	133466	011	11	133959	08	41
Référence	132447	42	48	132904	01	15	133498	011	25	133964	02	80
Référence	132448	42	55	132908	67	65	133535	02	33	133976	08	33
Référence	132449	42	56	132949	22	76	133536	02	61	133993	03	28
Référence	132450	42	58	132950	22	69	133676	33	9	134024	012	6

Référence	Planche	Repère	Référence	Planche	Repère	Référence	Planche	Repère	Référence	Planche	Repère
134025	012	6	134212	08	-	206315	015	24	270226	84	-
134039	018	32	200035	82	36	206325	01	8	270227	92	-
134043	018	36	200158	84	-	206392	018	84	271513	72	20
134066	41	24	200159	84	-	206617	64	114	271542	012	7
134067	41	24	200220	84	-	206287	018	70	271548	34	32
134068	41	24	200378	84	-	207092	72	50	271549	35	-
134069	41	24	205014	33	5	207941	22	107	271557	44	-
134070	41	24	205042	07	2	250016	018	83	271558	44	-
134071	41	24	205064	44	20	250018	72	38	271561	44	19
134072	41	24	205092	63	22	250045	66	49	271563	44	21
134073	41	24	205104	018	79	250046	66	31	271567	016	42
134074	08	36	205151	08	40	250047	66	18	271569	016	10
134120	33	1	205207	018	85	250049	66	34	271570	012	7
134121	04	5	205208	62	19	250055	72	43	271577	011	-
134141	52	19	205209	62	20	250066	92	-	271595	31	34
134142	52	35	205225	08	30	250075	76	-	271596	41	44
134143	018	71	205272	014	14	250082	66	41	271597	014	16
134151	018	73	205514	018	80	250084	72	46	271625	012	10
134155	52	19	205516	018	37b	250088	72	47	271629	62	30
134156	52	35	205681	92	-	250095	66	29	271630	62	31
134160	42	38	205683	92	-	250109	72	51	271636	01	14
134161	35	-	205704	31	1	270036	84	-	271691	04	3
134162	35	-	205978	66	64	270080	84	-	271701	02	-
134177	52	21	205979	66	70	270101	84	-	271737	03	-
134178	52	22	205019	018	67	270102	84	-	271746	33	4
134179	52	23	206042	011	19	270124	84	-	271786	012	31
134180	52	24	206043	09	9	270159	93	-	271787	012	32
134181	52	25	206075	018	58	270160	93	-	271787	012	32
134182	52	25	206081	08	44	270161	93	-	271788	012	33
134182	52	26	206146	09	13	270162	93	-	271789	012	34
134183	52	26	206215	010	59	270164	72	2	271790	012	35
134183	52	27	206217	019	19	270165	72	1	271791	012	36
134202	52	42	206309	09	12	270225	84	-	271804	66	40

Référence	271804	67	2	272034	51	1	400004	73	10	400010	07
Planche	271822	66	30	273035	51	1	400004	61	12	400010	010
Répère	271823	610	1	273036	51	1	400004	63	92	400010	012
Planche	271823	66	30	273037	51	1	400004	74	11	400010	013
Répère	271823	67	1	273038	51	1	400004	76	-	400010	013
Planche	271836	66	55	273039	51	1	400004	61	12	400010	015
Répère	271840	019	12	273104	72	45	400004	018	16	400010	016
Planche	271840	65	1	400001	73	30	400004	74	19	400010	018
Répère	271840	66	1	400001	72	37	400004	66	-	400010	016
Planche	271932	013	68	400001	72	42	400006	018	39	400010	12
Répère	272020	22	4	400001	82	56	400006	018	42	400010	12
Planche	272035	015	1	400001	74	15	400006	12	48	400010	21
Répère	272068	71	6	400002	74	15	400006	12	48	400010	23
Planche	272159	09	11	400002	012	40	400006	12	56	400010	65
Répère	272175	01	67	400002	018	78	400006	64	47	400010	71
Planche	272186	02	67	400004	010	40	400006	64	50	400010	64
Répère	272186	02	-	400004	013	59	400007	07	20	400010	67
Planche	272189	72	18	400004	015	43	400007	018	59	400010	50
Répère	272290	72	15	400004	015	78	400007	31	20	400010	68
Planche	272290	72	16	400004	015	-	400010	03	5	400012	82
Répère	272292	72	17	400004	018	64	400010	03	15	400012	64
Planche	272292	72	44	400004	018	47	400010	018	12	400013	64
Répère	272304	33	26	400004	018	54	400010	23	6	400013	03
Planche	272305	33	20	400004	018	21	400010	23	6	400013	03
Répère	272323	66	30	400004	21	28	400010	67	8	400013	07
Planche	272341	64	117	400004	42	63	400010	68	17	400020	12
Répère	272452	44	22	400004	67	20	400010	74	5	400020	32
Planche	272510	013	52	400004	67	55	400010	02	31	400020	41
Répère	272539	018	61	400004	67	67	400010	02	37	400020	8

Référence	Planche	Repère	Référence	Planche	Repère	Référence	Planche	Repère	Référence	Planche	Repère
400020	02	49	400022	64	9	400032	016	14	400053	51	45
400020	06	46	400022	64	61	400032	63	21	400063	34	5
400020	08	5	400022	64	85	400032	63	29	400063	34	29
400020	08	28	400022	64	85	400032	63	51	400063	35	24
400020	08	32	400022	64	110	400032	63	88	400070	014	23
400020	011	8	400023	63	4	400032	015	15	400080	53	34
400020	012	29	400023	64	35	400033	015	12	400082	53	35
400020	013	9	400023	016	40	400033	09	23	400094	44	6
400020	013	13	400023	64	105	400033	34	19	400117	07	19
400020	013	71	400030	02	32	400033	35	19	400118	07	19
400020	014	33	400030	02	34	400033	62	16	400120	33	6
400020	015	9	400030	02	46	400033	63	17	400120	12	24
400020	016	8	400030	02	62	400033	63	25	400120	33	30
400020	016	31	400030	09	23	400033	011	27A	400120	31	83
400020	016	34	400030	011	27	400034	07	4	400121	011	32
400020	018	30	400030	011	32	400034	23	42	400121	015	76
400020	019	9	400030	013	67	400034	67	39	400121	018	62
400020	019	11	400030	015	23	400040	52	13	400121	66	-
400020	21	18	400030	016	13	400040	21	31	400122	018	45
400020	24	25	400030	017	6	400040	12	92	400122	013	22
400020	31	15	400030	017	24	400040	12	13	400122	018	19
400020	35	3	400030	44	34	400040	12	3	400122	013	25
400020	41	28	400030	51	4	400040	12	8	400122	61	10
400020	44	18	400030	51	41	400040	016	27	400122	66	-
400020	51	27	400030	52	9	400040	019	24	400122	82	32
400020	51	37	400030	52	38	400040	014	39	400122	018	52
400020	52	49	400030	53	40	400040	02	39	400122	24	19
400020	61	18	400030	63	39	400042	014	28	400122	24	9
400020	67	12	400030	63	78	400042	014	36	400123	015	58
400020	68	14	400030	67	31	400043	014	40	400123	013	57
400020	75	-	400030	82	19	400043	31	11	400123	013	41
400022	02	78	400030	83	30	400044	019	15	400123	42	60
400022	019	-	400030	84	-	400053	014	8	400123	61	20

Référence	Planche	Repère	Référence	Planche	Repère	Référence	Planche	Repère	Référence	Planche	Repère
400264	013	7	400467	02	81	400563	02	7	400750	64	101
400264	22	20	400475	019	3	400567	02	47	400752	64	25
400264	22	32	400480	67	39	400567	08	4	400752	64	56
400264	51	25	400481	67	13	400570	013	12	400752	12	81
400277	83	16	400510	21	26	400570	31	13	400752	12	85
400294	07	23	400510	21	41	400572	01	8	400752	64	96
400296	51	21	400513	015	-	400572	011	4	400752	64	96
400296	014	25	400515	010	38	400573	02	7	400753	58	7
400297	51	22	400516	21	13	400584	01	30	400753	07	21
400297	014	25	400525	03	13	400587	02	7	400753	12	71
400336	31	19	400525	07	25	400592	62	13	400753	67	25
400370	010	15	400526	03	13	400594	31	85	400754	011	18
400373	41	27	400526	07	25	400602	82	57	400754	31	21
400379	013	19	400531	02	36	400603	02	44	400754	018	35
400379	013	28	400532	01	27	400605	02	44	400754	018	60
400381	018	77	400532	015	45	400611	02	30	400754	12	69
400382	01	57	400532	21	21	400622	21	36	400754	41	56
400388	017	16	400533	02	63	400622	12	90	400754	64	58
400388	010	17	400533	02	35	400625	12	2	400757	018	74
400389	012	43	400533	03	4	400625	12	11	400757	33	19
400412	24	13	400537	03	4	400625	02	38	400757	33	25
400431	018	21	400537	010	19	400702	01	48	400757	44	27
400431	73	29	400549	02	29	400704	64	31	400757	63	19
400434	72	36	400560	018	25b	400706	62	29	400757	63	27
400434	72	41	400561	08	26	400718	53	2	400757	41	51
400438	74	13	400562	01	34	400718	53	5	400757	63	82
400440	74	21	400561	02	48	400719	53	3	400757	64	84
400440	74	23	400562	013	69	400729	23	3	400757	64	84
400441	74	21	400562	35	2	400743	44	3	400757	64	109
400444	73	8	400562	68	11	400750	82	53	400758	04	7
400445	74	9	400562	21	16	400750	018	69	400758	07	5
400445	74	17	400562	24	22	400750	64	90	400759	63	5
400466	34	15	400562	75		400750	64	90	400759	011	28

400759	014	400774	51	12	400856	52	43	400869	53	53
400759	016	400774	53	13	400857	52	15	400872	64	49
400759	23	400775	63	41	400858	82	55	400875	01	10
400759	31	400778	35	16	400860	82	5	400875	011	6
400759	34	400807	18	21	400860	018	68	400877	019	14
400759	46	400814	21	58	400860	42	61	400885	24	30
400759	35	400850	64	24	400860	76	-	400886	74	27
400759	41	400850	64	55	400860	82	33	400896	82	18
400759	62	400851	05	4b	400862	015	32	400928	23	7
400759	64	400851	013	75	400862	12	70	400930	012	39
400759	64	400851	018	34	400862	63	95	400930	74	14
400759	64	400851	12	80	400862	67	6	400932	010	39
400760	019	400851	64	89	400862	81	6	400932	012	45
400760	63	400851	64	89	400862	81	14	400932	013	58
400760	63	400851	64	95	400862	81	17	400932	013	42
400765	52	400851	64	95	400862	82	66	400932	015	77
400765	63	400851	64	100	400862	83	17	400932	018	15
400765	64	400851	67	24	400862	83	20	400932	018	20
400767	31	400852	019	8	400862	83	27	400932	018	46
400768	62	400852	33	57	400863	019	27	400932	018	53
400769	12	400852	77	83	400863	51	36	400932	018	63
400769	53	400852	36	83	400863	75	-	400932	12	23
400771	22	400852	96	108	400863	82	63	400932	21	14
400771	31	400853	60	12	400864	015	13	400932	21	27
400771	34	400853	30	18	400864	015	17	400932	24	8
400771	34	400853	6	26	400864	23	41	400932	31	82
400771	34	400853	24	81	400864	64	38	400932	33	7
400771	35	400854	16	26	400864	81	20	400932	33	31
400771	35	400855	25	1	400865	12	7	400932	24	18
400772	44	400854	13	38	400867	02	20	400932	34	16
400772	44	400854	29	86	400867	12	76	400932	42	62
400772	63	400855	10	2	400868	014	21	400932	61	11
400773	44	400855	7	42	400868	52	54	400932	63	91

Référence	Planche	Repère	Référence	Planche	Repère	Référence	Planche	Repère	Référence	Planche	Repère
400932	64	116	400936	64	70	400938	31	14	400946	52	16
400932	66	-	400936	67	7	400938	35	3b	400955	018	82
400932	67	43	400936	67	14	400938	44	17	400956	01	58
400932	67	54	400936	67	35	400938	51	26	400957	67	19
400932	67	67	400936	67	40	400938	52	48	400958	11	4
400932	73	9	400936	67	49	400938	61	17	400959	014	34
400932	74	10	400936	67	56	400938	67	11	400960	44	33
400932	74	18	400936	68	7	400938	68	13	400964	41	67
400934	24	42	400936	68	16	400938	75	-	400964	52	52
400936	01	17	400936	68	20	400940	02	45	400996	64	70
400936	01	28	400936	74	4	400940	013	66	402002	016	26
400936	03	14	400936	82	47	400940	014	13	402002	53	11
400936	07	24	400936	83	18	400940	23	13	402009	014	26
400936	07	26	400936	83	21	400940	31	75	403000	08	45
400936	013	38	400938	01	11	400940	32	19	403000	31	72
400936	013	63	400938	01	35	400940	51	40	403001	03	18
400936	015	46	400938	01	31	400940	53	39	403001	21	7
400936	016	18	400938	02	50	400940	63	38	403002	21	9
400936	016	23	400938	08	27	400940	63	77	403002	31	87
400936	018	11	400938	09	16	400940	82	17	404000	24	7
400936	11	26	400938	011	7	400940	83	29	404001	21	40
400936	12	19	400938	012	28	400940	67	30	404002	05	5
400936	12	20	400938	013	8	400940	84	-	404004	62	21
400936	12	36	400938	013	70	400941	015	21	404005	42	11
400936	12	42	400938	016	30	400942	12	12	404007	01	2
400936	12	50	400938	016	33	400942	12	91	405003	06	2
400936	12	58	400938	018	29	400942	52	12	405003	07	37
400936	21	22	400938	019	7	400944	017	7	405004	09	1
400936	23	15	400938	019	23	400944	017	25	405004	09	8
400936	42	13	400938	21	17	400944	62	39	405009	017	2
400936	43	16	400938	21	70	400946	09	6	406000	06	29
400936	42	17	400938	22	6	400946	09	14	406000	21	62
400936	62	4	400938	24	24	400946	014	22	406002	07	3

41	010	510893	2	41	509279	18	11	507409	2	017	406002
14	41	510926	103	22	509288	14	11	507410	34	12	406005
18	41	510926	20	42	509299	1	44	507850	40	12	406006
28	31	510932	8	63	509384	1	44	507851	13	019	406006
4	64	510985	8	63	509430	-	21	508189	67	64	406006
76	02	511032	-	02	509439	4	22	508192	53	21	406007
1	07	511078	10	016	509488	1	22	508193	115	64	409123
13	017	511081	1	12	509535	55	22	508201	-	76	414885
16	07	511082	4	09	509588	11	21	508205	10	015	414890
34	31	511127	-	04	509590	-	21	508213	34	51	414890
-	011	511169	76	02	509609	56	21	508214	25	09	414893
-	84	511200	-	92	509649	9	42	508224	29	011	414893
-	84	511210	6	41	509872	35	42	508228	46	51	414897
-	08	511255	54	22	509940	51	013	508295	91	015	505540
-	08	511256	58	22	509941	51	013	508296	-	01	505635
20	09	511276	75	22	509943	16	014	508331	50	013	506509
22	32	511277	34	31	509946	26	66	508334	52	013	506623
-	02	511324	34	31	509948	27	66	508336	-	41	506624
-	01	511328	10	44	510146	10	34	508340	36	41	506624
-	04	511331	14	53	510168	14	34	508341	35	41	506747
13	05	511332	47	012	510177	48	010	508565	10	43	506763
42	010	511340	11	24	510250	42	010	508567	12	32	506800
41	010	511341	33	64	510262	53	64	508592	52	013	506820
47	012	511346	37	62	510291	-	01	508906	-	21	506880
-	92	511361	2	31	510293	40	24	508986	57	21	506882
-	41	511372	3	31	510294	45	65	508986	59	21	506883
59	02	511399	6	31	510295	63	66	508986	-	01	507005
-	03	511401	25	31	510359	50	013	509023	-	010	507062
44	012	601568	4	35	510720	1	42	509094	-	010	507066
41	012	601803	20	64	510835	29	24	509108	4	016	507255
42	012	601804	28	07	510875	22	32	509150	32	010	507256
-	51	610891	-	010	510889	16	31	509252	24	06	507336

Reference
Planche
Repère
Reference
Planche
Repère
Reference
Planche
Repère
Reference
Planche
Repère

(1^{er} Décembre 1960)

INDEX NUMÉRIQUE

DES PIÈCES MENTIONNÉES
DANS L'ADDITIF VERDON

Référence	Planche	Repère	Référence	Planche	Repère	Référence	Planche	Repère	Référence	Planche	Repère
2156	51	57	65787	68	26	95001	61	25	95518	66	56
3446	66	46	69668	67	16	95001	69	12	95518	66	74
9833	42	57	69993	42	126	95003	41	39	95519	42	118
25842	66		74148	42	3	95004	41	39	95519	66	71
26508	66		74235	64	28	95004	69	13	95519	69	20
28607	42	62	74236	64	11	95005	41	48	95520	66	33
31388	44	32	74255	03	13	95005	41	67	95521	42	116
44746	42	10	74278	64	72	95024	42	124	95521	66	43
45155	51	28	75110	64	87	95024	42	130	95521	66	45
45825	42	125	77695	66	42	95024	51	58	95522	61	7
45825	69	7	77695	68	55	95024	64	78	95522	66	11
45826	42	175	78481	64	63	95024	69	6	95524	61	2
45826	69	7	79387	42	40	95025	42	8	95524	66	12
57369	64	87	79487	52	44	95025	42	122	95526	61	7
57779	61	9	79487	52	47	95025	68	57	95526	66	36
57779	66		80946	64	75	95109	66		95566	66	14
59986	42	28	81500	52	35	95270	64	94	95566	69	51
60182	66	8	82211	42	46	95325	61	3	95571	41	31
60702	64	2	82241	68	32	95325	66	13	95572	44	40
60702	64	14	83144	66		95354	67	26	95596	44	14
60702	64	64	83167	67	29	95357	61	6	95613	66	9
61279	41	26	84878	07	10	95373	68	50	95615	68	4
61788	64	87	85557	64	10	95393	42	23	95628	68	13
62346	44	42	85563	64	8	95443	68	33	95629	66	57
62356	44	44	85563	64	60	95446	66	52	95693	66	61
62873	42	32	87619	64	13	95446	69	55	95695	66	17
62874	42	33	87620	64	15	95447	66	35	95759	42	55
63338	42	4	87621	64	16	95447	68	49	95762	42	117
63349	42	30	87625	64	32	95447	69	42	95762	69	21
63350	42	27	87626	64	44	95455	64	27	95862	61	13
63353	42	45	87628	64	3	95457	64	17	95977	66	2
63354	42	25	87629	64	26	95502	66	44	95977	67	18
63356	42	6	87654	64	23	95510	66	59	95979	66	3
63357	42	5	95001	42	61	95511	66	72	95979	67	21
63386	42	43	95001	42	72	95512	66	22	96093	66	20
63388	42	29	95001	42	81	95516	66	37	96147	69	47
64005	64	22	95001	52	18	95517	66	51	96148	66	62

Référence	96204	66	106706	69	115685	03	116750	41	116750	14
	96204	66	106707	69	115687	03	116751	14	116751	14
	96302	66	106708	69	115699	68	116762	53	116762	53
	96566	66	106709	69	115855	66	116781	44	116781	44
	96641	66	106710	69	115855	67	116782	6	116782	6
	96641	68	110715	42	115885	52	116783	33	116783	33
	99002	42	110895	44	115886	52	116784	32	116784	32
	99010	43	110895	61	116228	64	116785	7	116785	7
	99059	43	111194	41	116329	51	116786	15	116786	15
	99060	41	111194	41	116329	52	116786	4	116786	4
	99061	44	111194	52	116330	51	116787	14	116787	14
	99061	68	111194	52	116330	52	116788	5	116788	5
	105435	61	111875	52	116344	52	116789	7	116789	7
	105592	61	111878	51	116471	52	116790	31	116790	31
	105726	69	111942	44	116472	52	116791	37	116791	37
	105763	52	113190	64	116518	42	116797	11	116797	11
	105764	52	113237	68	116522	42	116797	15	116797	15
	105765	52	113239	68	116523	42	116798	19	116798	19
	105766	52	113456	68	116524	42	116798	20	116798	20
	105766	52	113654	68	116524	42	116798	20	116798	20
	105854	69	113830	43	116599	42	116799	41	116799	41
	105856	69	113831	43	116600	42	116801	43	116801	43
	106012	69	113852	66	116601	42	116802	52	116802	52
	106013	69	114400	41	116657	41	116803	1	116803	1
	106014	69	114420	64	116665	44	116816	38	116816	38
	106015	69	114427	64	116673	42	116924	48	116924	48
	106016	69	114797	68	116718	42	116926	5	116926	5
	106338	52	115155	42	116723	43	116928	15	116928	15
	106689	52	115155	42	116725	43	116933	6	116933	6
	106689	52	115156	42	116739	44	116937	18	116937	18
	106765	69	115180	42	116739	44	116938	16	116938	16
	106700	69	115207	51	116741	61	116938	16	116938	16
	106701	69	115225	64	116741	61	116938	16	116938	16
	106702	69	115364	68	116742	61	116938	16	116938	16
	106703	69	115367	68	116742	61	116938	16	116938	16
	106704	69	115449	42	116747	41	116938	16	116938	16
	106705	69	115455	61	116747	41	116938	16	116938	16
	96204	66	106706	69	115685	03	116750	14	116750	14
	96302	66	106708	69	115699	68	116762	53	116762	53
	96566	66	106709	69	115855	66	116781	44	116781	44
	96641	66	106710	69	115855	67	116782	6	116782	6
	96641	68	110715	42	115885	52	116783	33	116783	33
	99002	42	110895	44	115886	52	116784	32	116784	32
	99010	43	110895	61	116228	64	116785	7	116785	7
	99059	43	111194	41	116329	51	116786	15	116786	15
	99060	41	111194	41	116329	52	116786	4	116786	4
	99061	44	111194	52	116330	51	116787	14	116787	14
	99061	68	111194	52	116330	52	116788	5	116788	5
	105435	61	111875	52	116344	52	116789	7	116789	7
	105592	61	111878	51	116471	52	116790	31	116790	31
	105726	69	111942	44	116472	52	116791	37	116791	37
	105763	52	113190	64	116518	42	116797	11	116797	11
	105764	52	113237	68	116522	42	116797	15	116797	15
	105765	52	113239	68	116523	42	116798	19	116798	19
	105766	52	113456	68	116524	42	116798	20	116798	20
	105766	52	113654	68	116524	42	116798	20	116798	20
	105854	69	113830	43	116599	42	116799	41	116799	41
	105856	69	113831	43	116600	42	116801	43	116801	43
	106012	69	113852	66	116601	42	116802	52	116802	52
	106013	69	114400	41	116657	41	116803	1	116803	1
	106014	69	114420	64	116665	44	116816	38	116816	38
	106015	69	114427	64	116673	42	116924	48	116924	48
	106016	69	114797	68	116718	42	116926	5	116926	5
	106338	52	115155	42	116723	43	116933	6	116933	6
	106689	52	115155	42	116725	43	116937	18	116937	18
	106689	52	115156	42	116739	44	116938	16	116938	16
	106765	69	115180	42	116739	44	116938	16	116938	16
	106700	69	115207	51	116741	61	116938	16	116938	16
	106701	69	115225	64	116741	61	116938	16	116938	16
	106702	69	115364	68	116742	61	116938	16	116938	16
	106703	69	115367	68	116742	61	116938	16	116938	16
	106704	69	115449	42	116747	41	116938	16	116938	16
	106705	69	115455	61	116747	41	116938	16	116938	16
	96204	41	106706	69	115685	03	116750	14	116750	14
	96302	41	106708	69	115699	68	116762	53	116762	53
	96566	44	106709	69	115855	66	116781	44	116781	44
	96641	41	106710	69	115855	67	116782	6	116782	6
	96641	41	110715	42	115885	52	116783	33	116783	33
	99002	42	110895	44	115886	52	116784	32	116784	32
	99010	43	110895	61	116228	64	116785	7	116785	7
	99059	43	111194	41	116329	51	116786	15	116786	15
	99060	41	111194	41	116329	52	116786	4	116786	4
	99061	44	111194	52	116330	51	116787	14	116787	14
	99061	68	111194	52	116330	52	116788	5	116788	5
	105435	61	111875	52	116344	52	116789	7	116789	7
	105592	61	111878	51	116471	52	116790	31	116790	31
	105726	66	113190	64	116518	42	116797	11	116797	11
	105763	52	113237	68	116522	42	116797	15	116797	15
	105764	52	113239	68	116523	42	116798	19	116798	19
	105765	52	113456	68	116524	42	116798	20	116798	20
	105766	52	113654	68	116524	42	116798	20	116798	20
	105854	69	113830	43	116599	42	116799	41	116799	41
	105856	69	113831	43	116600	42	116801	43	116801	43
	106012	69	113852	66	116601	42	116802	52	116802	52
	106013	69	114400	41	116657	41	116803	1	116803	1
	106014	69	114420	64	116665	44	116816	38	116816	38
	106015	69	114427	64	116673	42	116924	48	116924	48
	106016	69	114797	68	116718	42	116926	5	116926	5
	106338	52	115155	42	116723	43	116933	6	116933	6
	106689	52	115155	42	116725	43	116937	18	116937	18
	106689	52	115156	42	116739	44	116938	16	116938	16
	106765	69	115180	42	116739	44	116938	16	116938	16
	106700	69	115207	51	116741	61	116938	16	116938	16
	106701	69	115225	64	116741	61	116938	16	116938	16
	106702	69	115364	68	116742	61	116938	16	116938	16
	106703	69	115367	68	116742	61	116938	16	116938	16
	106704	69	115449	42	116747	41	116938	16	116938	16
	106705	69	115455	61	116747	41	116938	16	116938	16
	96204	41	106706	69	115685	03	116750	14	116750	14
	96302	41	106708	69	115699	68	116762	53	116762	53
	96566	44	106709	69	11585					

Référence	13009	42	13248	134	206291	03	15	250225	66	50
Planche	130072	69	132451	42	206304	03	1	250226	66	54
Répère	130080	69	132604	42	206291	03	20	250225	69	43
Référence	130091	42	132607	52	206409	03	29	250226	68	41
Planche	130113	66	132624	52	206499	42	138	250227	66	53
Répère	130328	42	132894	51	206501	42	139	250227	68	42
Référence	130324	42	132777	51	206502	42	127	250227	69	59
Planche	130320	69	132728	64	206617	42	128	271822	66	30
Répère	130320	66	132700	67	207122	07	28	271823	66	30
Référence	130353	43	133041	52	207341	68	21	271823	68	2
Planche	130356	51	133040	52	207378	07	22	271839	67	8
Répère	130356	52	133041	52	207596	64	89	271840	66	1
Référence	130602	44	133400	51	207597	64	83	272102	03	21
Planche	130602	44	133411	51	207639	68	37	272186	03	11
Répère	130600	44	133411	51	207626	07	19	272186	66	30
Référence	130602	44	133411	51	208033	07	32	272341	64	93
Planche	130602	44	133411	51	208035	68	9	273349	66	40
Répère	130602	44	133411	51	208226	07	15	273349	68	3
Référence	131131	69	200276	51	208227	07	17	272354	44	34
Planche	131131	69	200276	51	208227	07	17	273403	03	18
Répère	131353	43	205764	07	208238	07	31	273465	07	3
Référence	131356	51	205764	07	208239	07	29	273841	07	07
Planche	131356	52	205783	07	208464	07	18	273841	07	07
Répère	131623	64	205788	07	208466	07	21	273962	07	07
Référence	131624	64	205978	66	208466	07	20	274027	07	6
Planche	131714	51	205979	66	208735	07	5	274360	66	38
Répère	131715	51	205997	03	208736	07	5	274360	68	62
Référence	131944	67	206004	03	210370	07	26	275066	66	55
Planche	131945	67	206038	03	250045	66	49	275066	66	55
Répère	131951	67	206080	03	250046	66	31	275463	68	51
Référence	132209	41	206099	66	250047	66	18	275464	51	51
Planche	132209	41	206099	66	250047	66	18	275464	51	51
Répère	132209	41	206099	66	250049	66	34	275466	51	51
Référence	132354	51	206157	42	250082	66	41	275466	51	51
Planche	132354	51	206157	42	250082	66	41	275466	51	51
Répère	132357	9	206157	42	250095	66	29	275467	51	51

Référence	Planche	Repère	Référence	Planche	Repère	Référence	Planche	Repère	Référence	Planche	Repère
275722	07	25	400020	67	17	400131	69	23	400195	69	5
400003	07	30	400020	69	32	400135	07	7	400196	51	3
400004	42	87	400022	64	9	400148	03	25	400197	42	129
400004	42	105	400022	64	86	400148	41	18	400198	51	61
400004	42	108	400022	69	9	400148	42	22	400208	51	59
400004	61	12	400023	64	35	400148	42	100	400217	68	56
400004	66		400023	64	81	400148	68	19	400230	52	10
400004	67	32	400030	44	46	400149	68	34	400239	51	44
400004	68	25	400030	51	4	400150	03	2	400264	51	25
400004	68	40	400030	51	41	400150	42	16	400296	51	21
400004	68	47	400030	51	63	400150	51	35	400297	51	22
400004	68	61	400030	52	8	400150	68	10	400333	44	10
400004	68	67	400030	52	34	400150	69	56	400480	68	68
400004	69	27	400030	68	16	400151	64	74	400481	69	38
400006	64	47	400034	07	23	400152	42	16	400533	07	9
400006	64	50	400034	64	39	400153	03	23	400533	68	6
400010	03	28	400040	52	13	400153	42	133	400539	03	19
400010	07	14	400053	51	45	400153	64	68	400561	03	7
400010	64	71	400064	67	11	400154	42	131	400562	68	59
400010	68	8	400070	42	80	400154	64	69	400563	03	7
400010	68	12	400070	52	40	400154	69	35	400581	03	9
400010	68	36	400072	52	41	400159	03	3	400704	64	31
400010	68	70	400074	42	68	400167	69	46	400706	44	25
400010	69	37	400094	44	30	400168	44	9	400706	61	23
400010	69	40	400105	42	140	400168	69	30	400743	44	3
400010	69	50	400121	66		400169	67	4	400752	42	112
400010	69	54	400122	43	14	400170	67	3	400752	64	25
400010	69	58	400122	61	10	400175	64	34	400752	64	56
400020	03	8	400122	66		400175	66	5	400753	68	30
400020	03	10	400123	66		400175	67	15	400754	64	58
400020	41	14	400123	67	30	400176	66	4	400757	44	41
400020	44	12	400123	68	38	400176	67	15	400757	64	85
400020	51	27	400123	68	45	400192	51	39	400759	07	24
400020	51	37	400124	66		400193	68	14	400759	52	63
400020	52	46	400125	68	23	400194	51	3	400759	64	36
400020	64	61	400126	68	65	400194	64	77	400759	64	40
400020	67	7	400130	42	102	400195	51	3	400759	64	82

